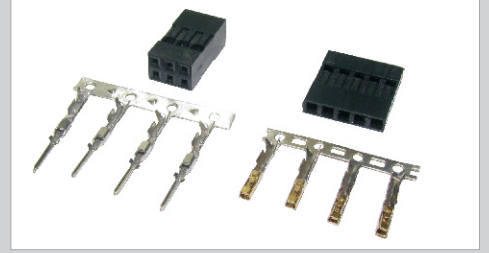


Chave de código / How to order

MLS-06

S - Fileira simples / Single row
D - Fileira dupla / Double row

Número de vias / Number of ways
01 ~ 40 (Fileira simples / Single row)
02 ~ 80 (Fileira dupla / Double row)

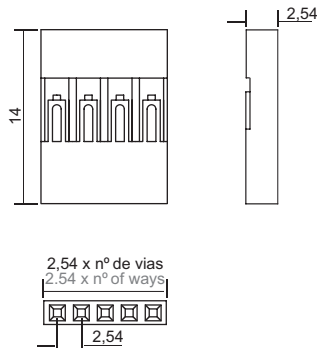


Especificações / Specifications

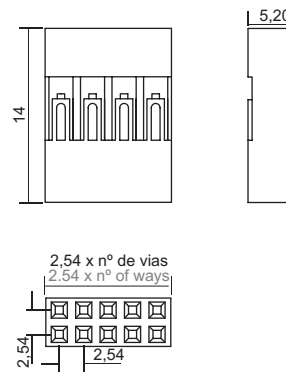
Corrente máxima / Current rating	3A
Tensão máxima / Voltage rating	250 VCA / VAC; 350 VCC / VDC
Resistência de contato inicial máx. / Max. initial contact resistance	20 mΩ
Resistência de isolamento mín. / Minimum insulation resistance	1000 MΩ
Rigidez dielétrica / Withstanding voltage	1000 VCA / VAC (1 minuto / minute)
Temperatura de operação / Operate temperature range	- 25°C ~ +85°C
Material do isolador / Insulator material	PBT UL94V-0
Material do terminal de crimp / Crimp terminal material	Bronze fosforoso, com banho seletivo de ouro / Phosphor bronze, with selective gold flash plating
Bitola aplicável de cabo para o terminal de crimp / Applicable wire gauge for crimp terminal	22 ~ 28 AWG

Dimensões / Dimensions

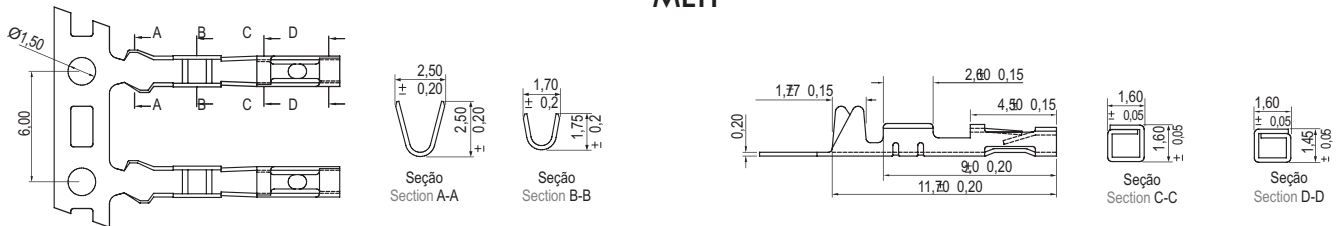
MLS



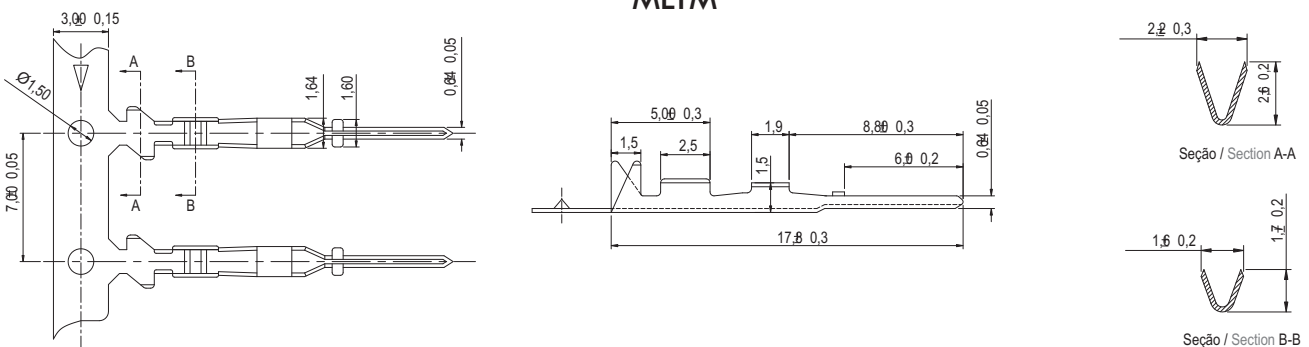
MLD



MLTF



MLTM



Tolerâncias / Tolerance: ± 0,20mm

Todas as dimensões em milímetros / All dimensions in millimeters