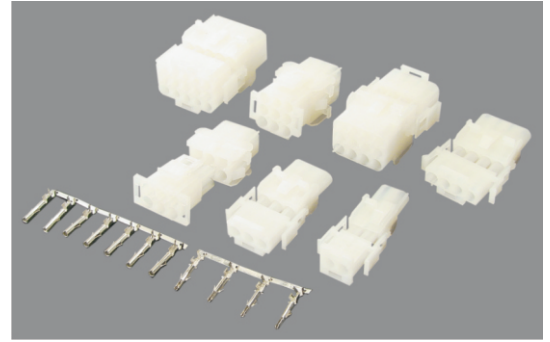
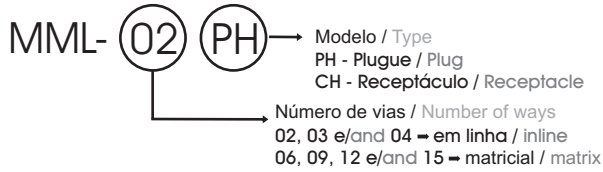


Chave de código / How to order



Especificações / Specifications

Alojamento / Housing	Tensão Máxima / Voltage rating	600V
	Corrente Máxima / Current rating	13A - 2,3 e/and 4 vias 11A - 6,9,12 e/and 15 vias
	Resistência de Isolação / Insulation resistance	1000 MΩ mín
	Rigidez dielétrica / Withstanding voltage	5000VAC/min
	Temperatura de operação / Operate temperature range	-55°C ~105°C
	Material / Material	PA66 UL 94V-2

Terminais / Terminals	Modelo / Type	Tensão Máxima / Voltage rating	Corrente Máxima / Current rating	Temperatura de operação / Operate temperature range	Material / Material	Cabo aplicável (AWG) / Applicable wire
	MML - TF	600V	13A	-55°C ~105°C	Latão estanhado / Brass tin plated	#16 ~#20
	MML - TM		11A			

Dimensões / Dimensions

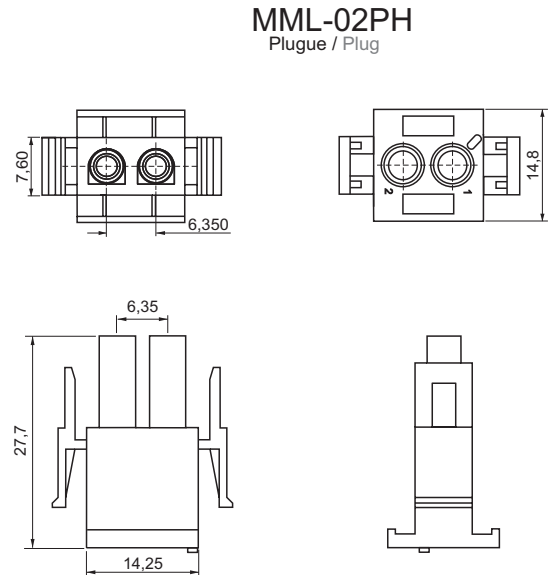
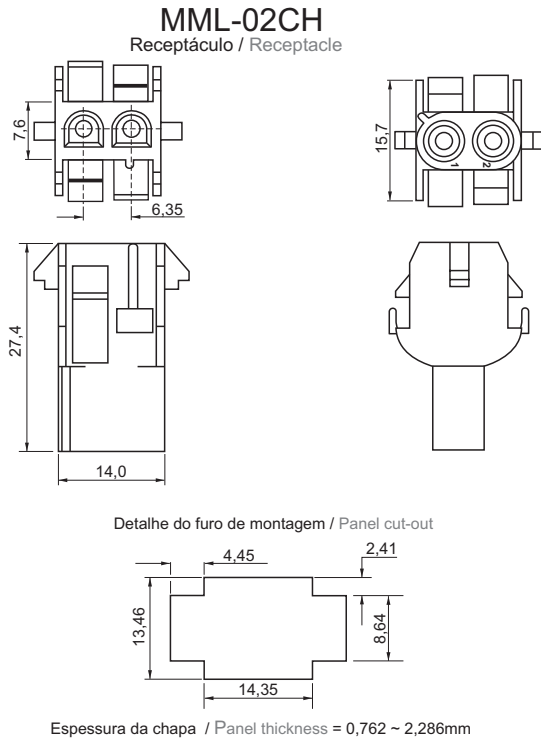


Tabela de Tolerâncias / Tolerance table
.000 ± 0,08
.00 ± 0,25
.0 ± 0,40

Terminais aplicáveis / Suitable terminals
MML-TF (terminal fêmea / female terminal)*
MML-TM (terminal macho / male terminal)*
Contra peça / Mates with
MML-02PH (plugue / plug)

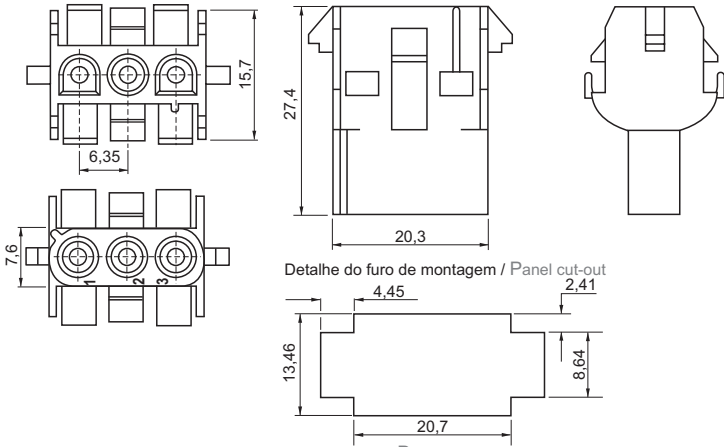
Tabela de Tolerâncias / Tolerance table
.000 ± 0,08
.00 ± 0,25
.0 ± 0,40

Terminais aplicáveis / Suitable terminals
MML-TF (terminal fêmea / female terminal)*
MML-TM (terminal macho / male terminal)*
Contra peça / Mates with
MML-02CH (receptáculo / receptacle)

* Esta linha permite a utilização de ambos os terminais (macho ou fêmea) tanto para os receptáculos quanto para os plugues. / This connector family allows the utilization of both terminals (male or female) under receptacle or plug housings.

MML-03CH

Receptáculo / Receptacle



Espessura da chapa / Panel thickness = 0,762 ~ 2,286mm

Tabela de Tolerâncias / Tolerance table
.000 ± 0,05
.00 ± 0,15
.0 ± 0,25

Terminais aplicáveis / Suitable terminals
MML-TF (terminal fêmea / female terminal)*
MML-TM (terminal macho / male terminal)*
Contra peça / Mates with
MML-03PH (plugue / plug)

MML-03PH

Plugue / Plug

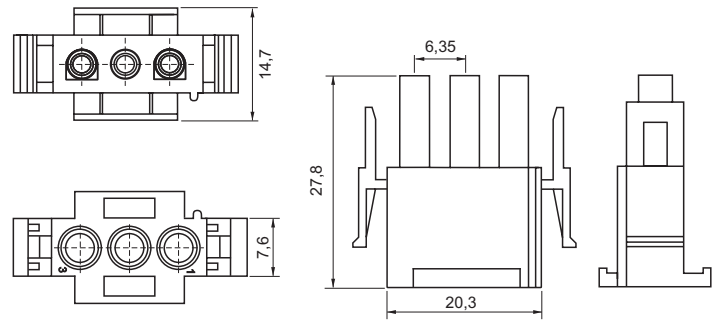
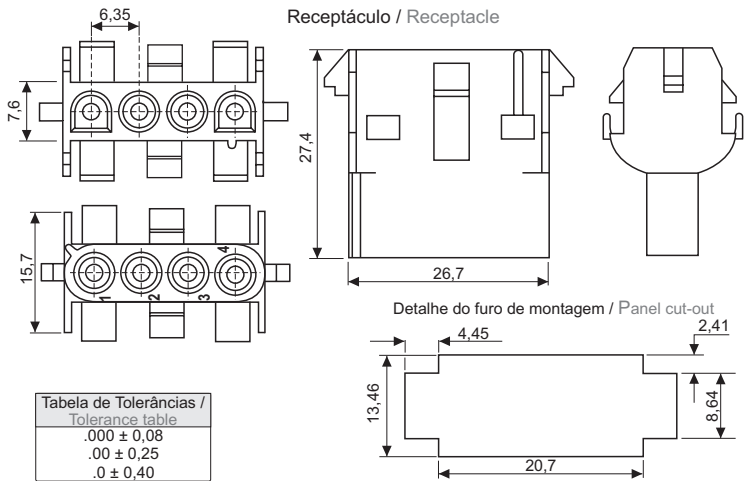


Tabela de Tolerâncias / Tolerance table
.000 ± 0,05
.00 ± 0,15
.0 ± 0,25

Terminais aplicáveis / Suitable terminals
MML-TF (terminal fêmea / female terminal)*
MML-TM (terminal macho / male terminal)*
Contra peça / Mates with
MML-03CH (receptáculo / receptacle)

MML-04CH

Receptáculo / Receptacle



Espessura da chapa / Panel thickness = 0,762 ~ 2,286mm

Tabela de Tolerâncias / Tolerance table
.000 ± 0,08
.00 ± 0,25
.0 ± 0,40

Terminais aplicáveis / Suitable terminals
MML-TF (terminal fêmea / female terminal)*
MML-TM (terminal macho / male terminal)*
Contra peça / Mates with
MML-04PH (plugue / plug)

MML-04PH

Plugue / Plug

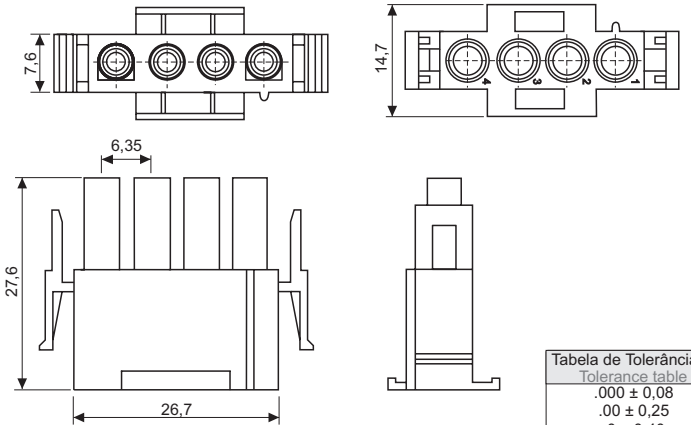
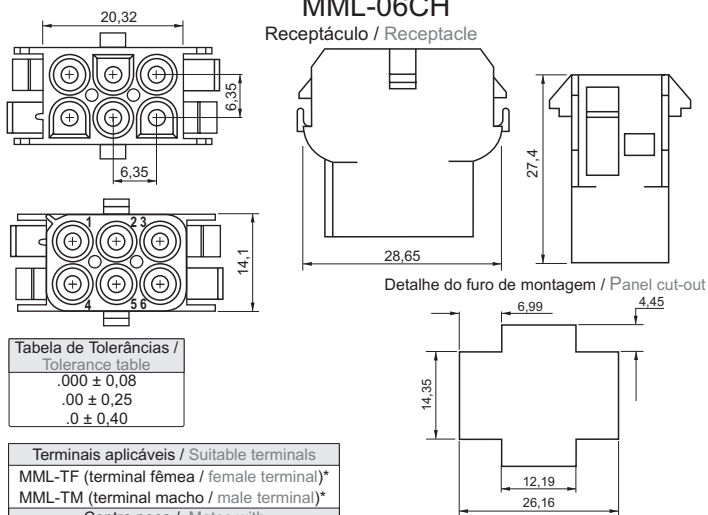


Tabela de Tolerâncias / Tolerance table
.000 ± 0,08
.00 ± 0,25
.0 ± 0,40

Terminais aplicáveis / Suitable terminals
MML-TF (terminal fêmea / female terminal)*
MML-TM (terminal macho / male terminal)*
Contra peça / Mates with
MML-04CH (receptáculo / receptacle)

MML-06CH

Receptáculo / Receptacle



Espessura da chapa / Panel thickness = 0,762 ~ 2,286mm

Tabela de Tolerâncias / Tolerance table
.000 ± 0,08
.00 ± 0,25
.0 ± 0,40

Terminais aplicáveis / Suitable terminals
MML-TF (terminal fêmea / female terminal)*
MML-TM (terminal macho / male terminal)*
Contra peça / Mates with
MML-06PH (plugue / plug)

MML-06PH

Plugue / Plug

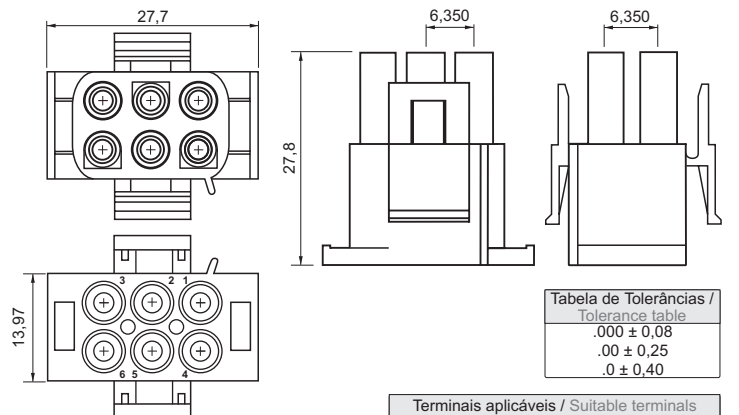


Tabela de Tolerâncias / Tolerance table
.000 ± 0,08
.00 ± 0,25
.0 ± 0,40

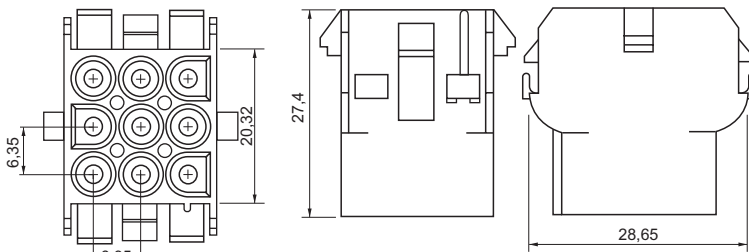
Terminais aplicáveis / Suitable terminals
MML-TF (terminal fêmea / female terminal)*
MML-TM (terminal macho / male terminal)*
Contra peça / Mates with
MML-06CH (receptáculo / receptacle)

* Esta linha permite a utilização de ambos os terminais (macho ou fêmea) tanto para os receptáculos quanto para os plugues. / This connector family allows the utilization of both terminals (male or female) under receptacle or plug housings.

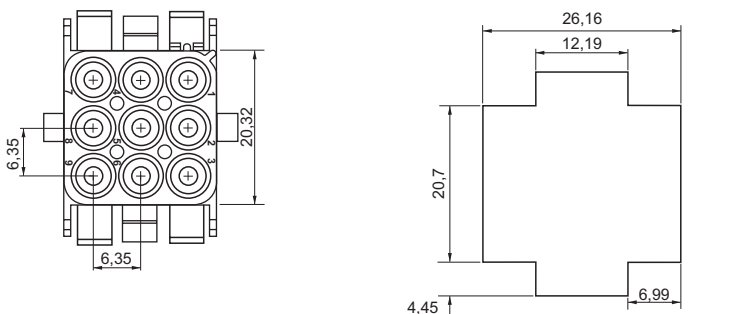
MML

MML-09CH

Receptáculo / Receptacle



Detalhe do furo de montagem / Panel cut-out



Espessura da chapa / Panel thickness = 0,762 ~ 2,286mm

Tabela de Tolerâncias / Tolerance table
.000 ± 0,10
.00 ± 0,25
.0 ± 0,40

Terminais aplicáveis / Suitable terminals
MML-TF (terminal fêmea / female terminal)*
MML-TM (terminal macho / male terminal)*
Contra peça / Mates with
MML-09PH (plugue / plug)

MML-09PH

Plugue / Plug

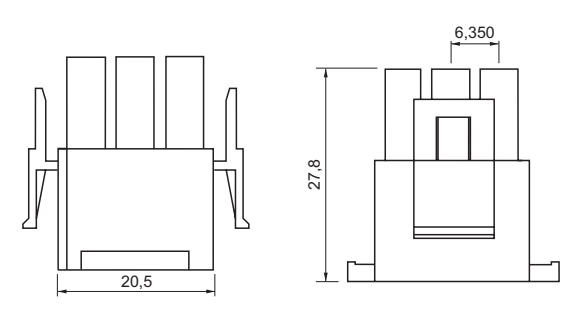
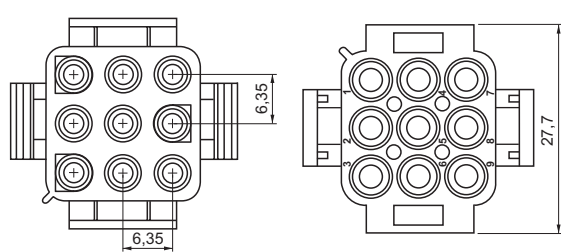
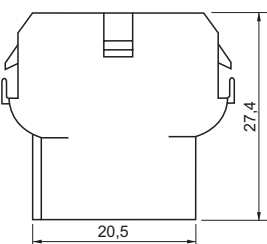
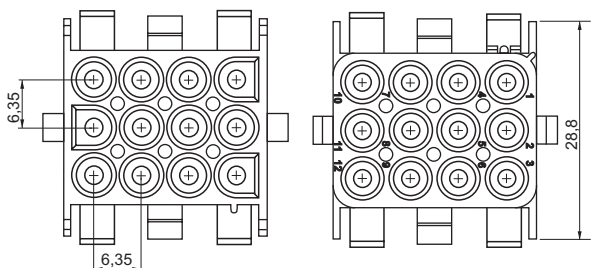


Tabela de Tolerâncias / Tolerance table
.000 ± 0,10
.00 ± 0,25
.0 ± 0,40

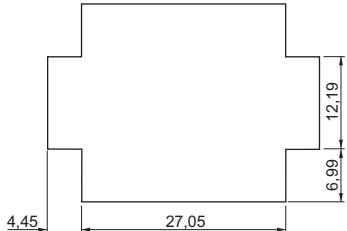
Terminais aplicáveis / Suitable terminals
MML-TF (terminal fêmea / female terminal)*
MML-TM (terminal macho / male terminal)*
Contra peça / Mates with
MML-09CH (receptáculo / receptacle)

MML-12CH

Receptáculo / Receptacle



Detalhe do furo de montagem / Panel cut-out



Espessura da chapa / Panel thickness = 0,762 ~ 2,286mm

Tabela de Tolerâncias / Tolerance table
.000 ± 0,08
.00 ± 0,25
.0 ± 0,40

Terminais aplicáveis / Suitable terminals
MML-TF (terminal fêmea / female terminal)*
MML-TM (terminal macho / male terminal)*
Contra peça / Mates with
MML-12PH (plugue / plug)

MML-12PH

Plugue / Plug

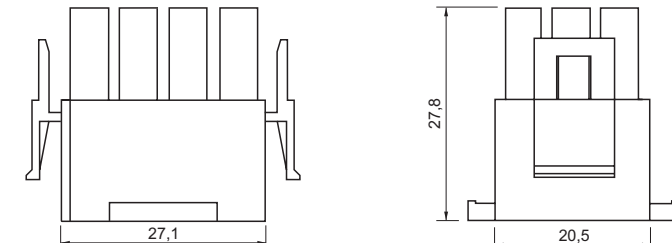
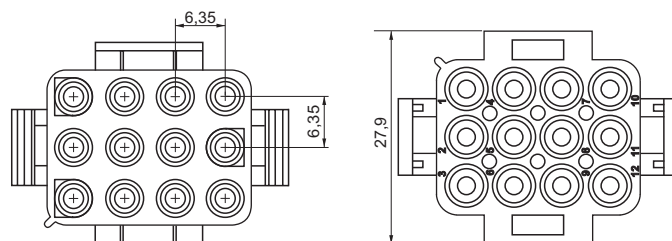


Tabela de Tolerâncias / Tolerance table
.000 ± 0,08
.00 ± 0,25
.0 ± 0,40

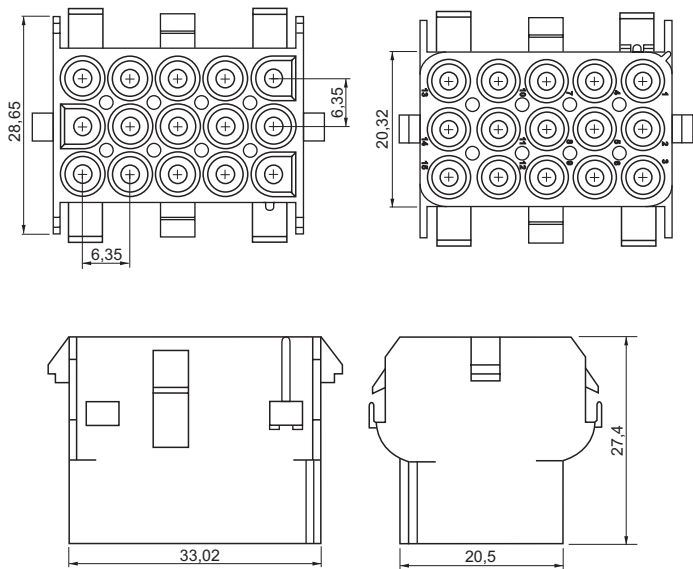
Terminais aplicáveis / Suitable terminals
MML-TF (terminal fêmea / female terminal)*
MML-TM (terminal macho / male terminal)*
Contra peça / Mates with
MML-12CH (receptáculo / receptacle)

* Esta linha permite a utilização de ambos os terminais (macho ou fêmea) tanto para os receptáculos quanto para os plugues. / This connector family allows the utilization of both terminals (male or female) under receptacle or plug housings.

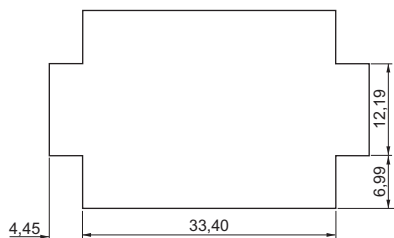
MML

MML-15CH

Receptáculo / Receptacle



Detalhe do furo de montagem / Panel cut-out



Espessura da chapa / Panel thickness =
0,762 ~ 2,286mm

Tabela de Tolerâncias / Tolerance table
.000 ± 0,08
.00 ± 0,25
.0 ± 0,40

Terminais aplicáveis / Suitable terminals
MML-TF (terminal fêmea / female terminal)*
MML-TM (terminal macho / male terminal)*
Contra peça / Mates with
MML-15PH (plugue / plug)

MML-15PH

Plugue / Plug

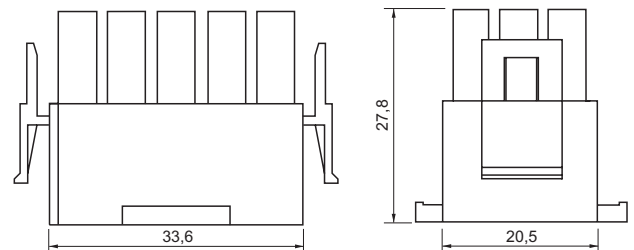
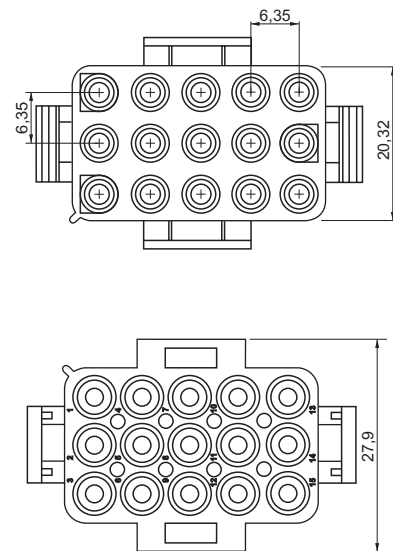
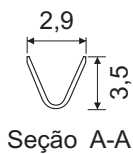
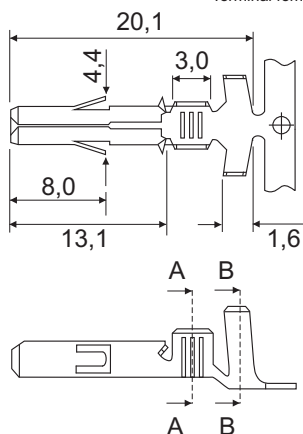


Tabela de Tolerâncias / Tolerance table
.000 ± 0,08
.00 ± 0,25
.0 ± 0,40

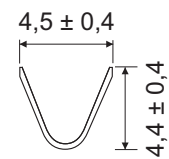
Terminais aplicáveis / Suitable terminals
MML-TF (terminal fêmea / female terminal)*
MML-TM (terminal macho / male terminal)*
Contra peça / Mates with
MML-15CH (receptáculo / receptacle)

MML-TF

Terminal fêmea / Female terminal



Seção A-A



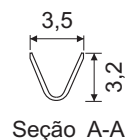
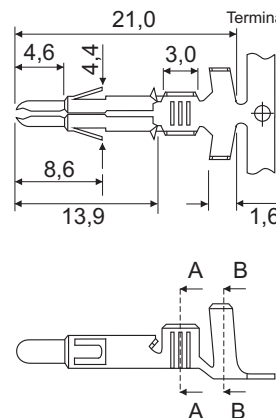
Seção B-B

Tabela de Tolerâncias / Tolerance table
.000 ± 0,05
.00 ± 0,15
.0 ± 0,25

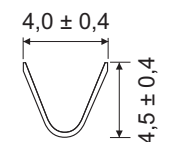
Plugues e Receptáculos aplicáveis / Suitable plugs and receptacles
MML-xxCH*
MML-xxPH*

MML-TM

Terminal macho / Male terminal



Seção A-A



Seção B-B

Tabela de Tolerâncias / Tolerance table
.000 ± 0,05
.00 ± 0,15
.0 ± 0,25

Plugues e Receptáculos aplicáveis / Suitable plugs and receptacles
MML-xxCH*
MML-xxPH*

* Esta linha permite a utilização de ambos os terminais (macho ou fêmea) tanto para os receptáculos quanto para os plugues. /
This connector family allows the utilization of both terminals (male or female) under receptacle or plug housings.