

Código de compra / How to order

SCF1-04 → 2 ~ 12 contatos/contacts

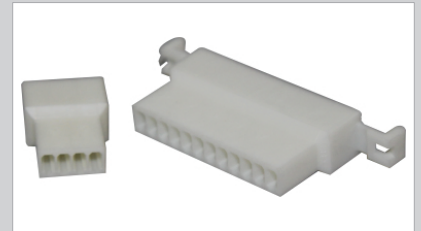
MS - Alojamento macho sem orelhas / Male housing without ears
MO - Alojamento macho com orelhas / Male housing with ears
F - Alojamento fêmea / Female housing

O código do terminal utilizado nos alojamentos machos SCMS1 ou SCMO1 é o SCTM1.

The p/n of the terminal used with SCMS1 or SCMO1 housings is SCTM1.

O código do terminal utilizado no alojamento fêmea SCF1 é o SCTF1.

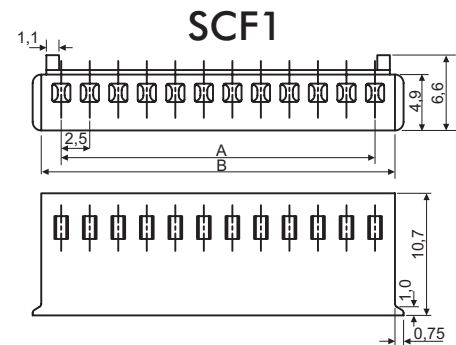
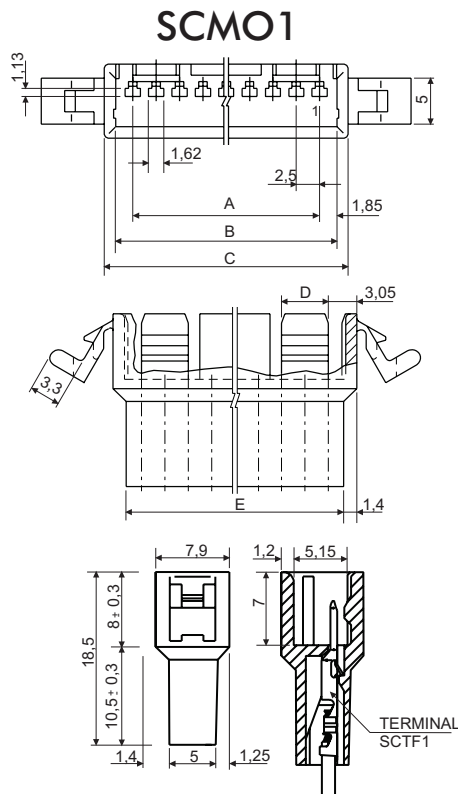
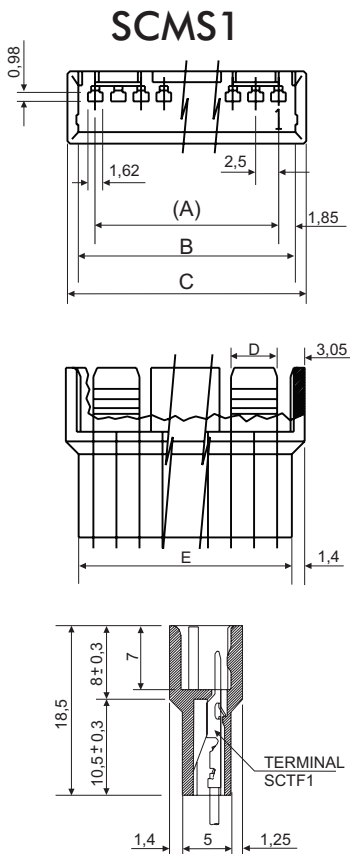
The p/n of the terminal used with SCF1 housing is SCTF1.



Especificações / Specifications

Capacidade do contato / Rated current	3A
Tensão de operação máx. / Maximum operating voltage	250 VCA ou VCC / VAC or VDC
Resistência de contato inicial máx. / Max. initial contact resistance	20 mΩ
Resistência de isolamento / Insulation resistance	1000MΩ min. (500VCC / VDC)
Rigidez dielétrica / Withstanding voltage	1500 VCA / VAC (1 minuto / minute)
Temperatura de operação / Operating temperature range	-40 ~ 105°C
Material do isolador / Insulator material	PA 66 UL94V-0
Material dos terminais dos conectores de PCI / Material of terminals for PCB headers	Latão estanhado / Brass, tin plated
Material dos terminais de crimpars / Crimp terminals material	Latão estanhado / Brass, tin plated
Bitola aplicável de cabo para o terminal de crimpar / Applicable wire gauge for crimp terminal	28 ~ 22 AWG (0,08mm ² ~ 0,30mm ²)

Dimensões / Dimensions



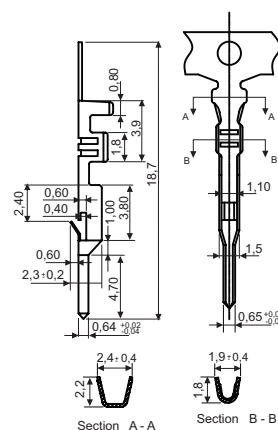
Contatos / Contacts	A	B
2	2,50	6,00
3	5,00	8,50
4	7,50	11,0
5	10,0	13,5
6	12,5	16,0
7	15,0	18,5
8	17,5	21,0
9	20,0	23,5
10	22,5	26,0
11	25,0	28,5
12	27,5	31,0

A ± 0,1
8,5 ± 0,1
Corte do painel / Panel cut out
Espessura máx. recomendada: 2,0mm
Max. recommended thickness: 2.0mm

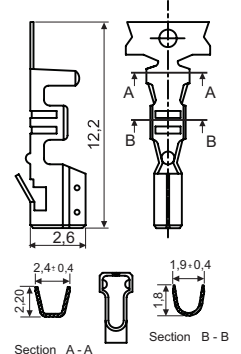
Contatos / Contacts	A	B	C	D	E
2	2,50	6,20	8,60	2,50	5,80
3	5,00	8,70	11,1	5,00	8,30
4	7,50	11,2	13,6	7,50	10,8
5	10,0	13,7	16,1	3,75	13,3
6	12,5	16,2	18,6	5	15,8
7	15,0	18,7	21,1	5	18,3
8	17,5	21,2	23,6	5	20,8
9	20,0	23,7	26,1	5	23,3
10	22,5	26,2	28,6	5	25,8
11	25,0	28,7	31,1	5	28,3
12	27,5	31,2	33,6	5	30,8

Contatos / Contacts	Código	"A"
2	SCMO1-02	12,40
3	SCMO1-03	14,90
4	SCMO1-04	17,40
5	SCMO1-05	19,90
6	SCMO1-06	22,40
7	SCMO1-07	24,90
8	SCMO1-08	27,40
9	SCMO1-09	29,90
10	SCMO1-10	32,40
11	SCMO1-11	34,90
12	SCMO1-12	37,40

SCTM1



SCTF1



Tolerância / Tolerance: ± 0,20 mm

Todas as dimensões em milímetros / All dimensions in millimeters