

Código de compra / How to order

**MFAM-10**

Número de contatos  
Number of contacts  
02, 04, 06, 08, 10, 12, 14,  
16, 18, 20, 22 ou/ or 24.

Configuração / Configuration  
M - Receptáculo / Receptacle  
F - Plugue / Plug  
C - 180° sem travas / Without board locks (pegs)  
N - 90° com orelhas de fixação / With flange  
Q - 180° com travas / With board locks (pegs)  
T - 90° com travas / With board locks (pegs)  
L - 90° liso / Without board locks (pegs)

Montagem / Mounting  
A - Para crimpagem em cabo / for cable crimp  
P - Para circuito impresso / for PCB mounting



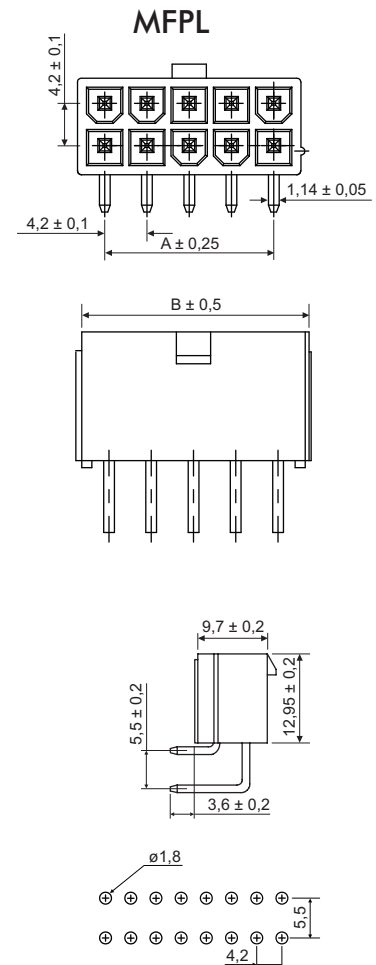
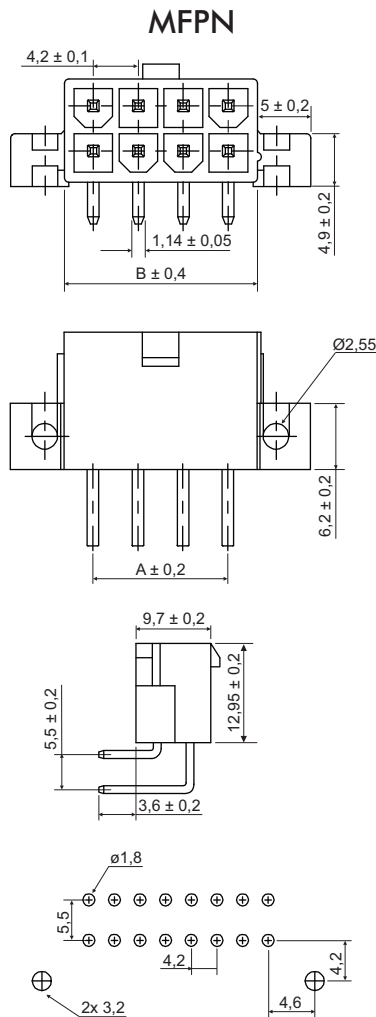
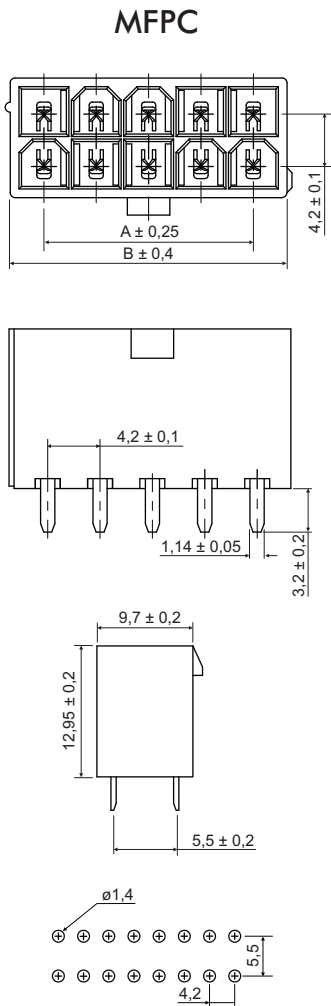
Terminais / Terminals

**MFTM-1822** - Terminal macho para cabos AWG 18 a 22  
Male terminal for AWG 18 to 22 AWG  
**MFTF-1822** - Terminal fêmea para cabos AWG 16 a 22  
Female terminal for AWG 16 to 22 AWG

## Especificações / Specifications

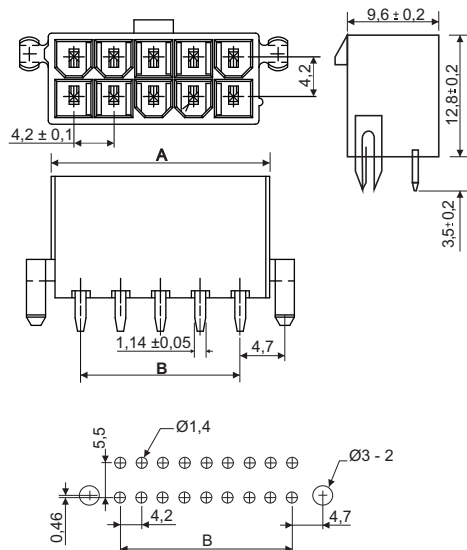
|   |   |
|---|---|
| Capacidade do contato / Rated current   | 7A  |
| Tensão de operação máx. / Maximum operating voltage   | 250 VCA ou VCC / VAC or VDC                             |
| Resistência de contato inicial máx. / Max. initial contact resistance                             | 20mΩ  |
| Resistência de isolamento / Insulation resistance   | 1000MΩ min. (500VCC/VDC)                                |
| Rigidez dielétrica / Withstanding voltage   | 1500 VCA / VAC (1minuto / minute)                       |
| Temperatura de operação / Operating temperature range   | -25 ~ 85°C  |
| Material do isolador / Insulator material   | PA 66 UL94V-2   |
| Material dos terminais dos conectores de PCI / Material of terminals for PCB headers              | Latão estanhado / Brass, tin plated                     |
| Material dos terminais de crimpar / Crimp terminals material                                      | Latão estanhado / Brass, tin plated                     |
| Bitola aplicável de cabo para os terminais de crimpar / Applicable wire gauge for crimp terminals | 22 ~ 18 AWG (0,3mm <sup>2</sup> ~ 0,75mm <sup>2</sup> ) |

## Dimensões / Dimensions (mm)



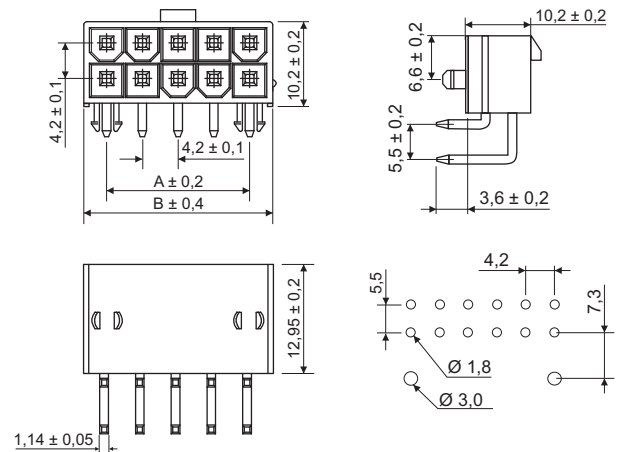
Todas as dimensões em milímetros / All dimensions in millimeters

## MFPQ



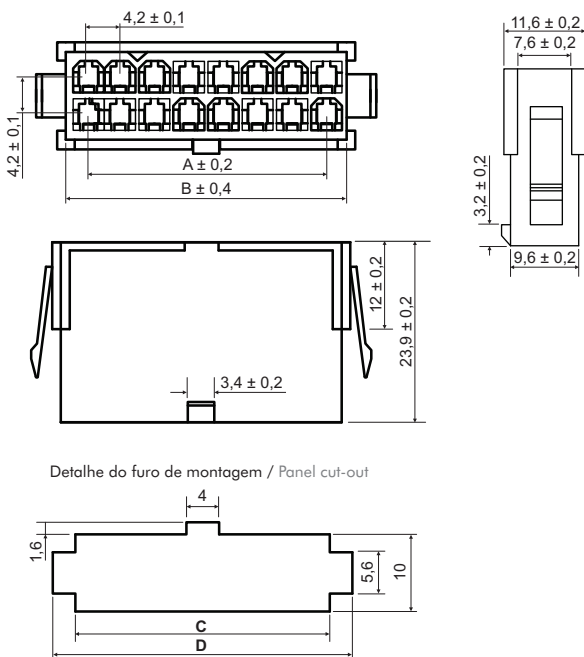
A = (Número de contatos / No. of contacts / 2) x 4,20 + 1,20  
B = (Número de contatos / No. of contacts / 2 - 1) x 4,20

## MFPT



|   |      | Nº de contatos / Number of contacts |       |       |       |       |       |       |       |       |       |       |    |
|---|------|-------------------------------------|-------|-------|-------|-------|-------|-------|-------|-------|-------|-------|----|
|   |      | 2                                   | 4     | 6     | 8     | 10    | 12    | 14    | 16    | 18    | 20    | 22    | 24 |
| A | ---  | 4,20                                | 8,40  | 12,60 | 16,80 | 21,00 | 25,20 | 29,40 | 33,60 | 37,80 | 42,00 | 46,20 |    |
| B | 5,60 | 9,80                                | 14,00 | 18,20 | 22,40 | 26,60 | 30,80 | 35,00 | 39,20 | 43,40 | 47,60 | 51,80 |    |

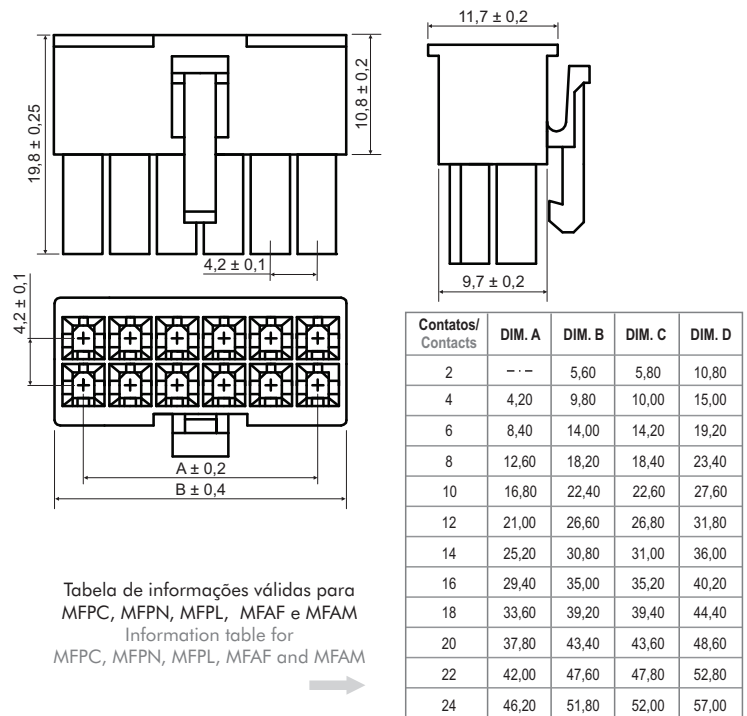
## MFAF (terminais aplicáveis / applicable terminals MFTM)



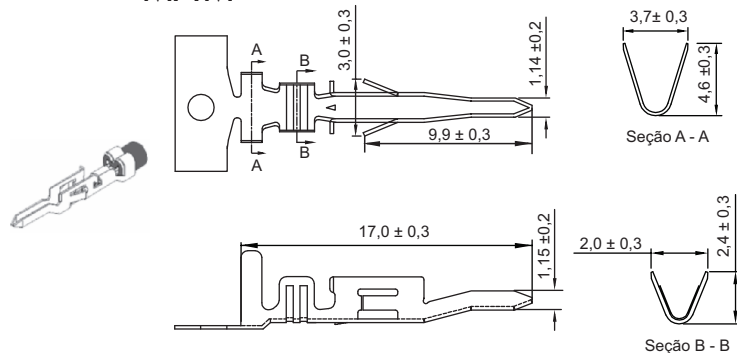
Detalhe do furo de montagem / Panel cut-out

Espessura da chapa / Panel thickness = 0,8 ~ 2,0mm

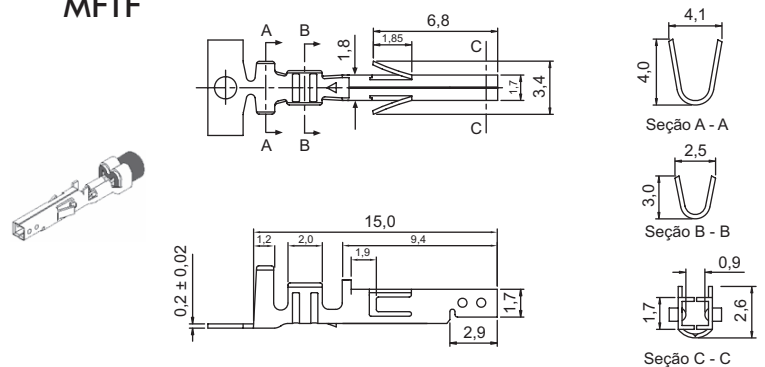
## MFAM (terminais aplicáveis / applicable terminals MFTF)



## MFTM



## MFTF



Todas as dimensões em milímetros / All dimensions in millimeters