

- PTH, corpo curto, trava para baixo ou para cima, entrada lateral (90°), dedos de contato EMI
- Indicado para cabos UTP/STP CAT 5, 5e & 6
- Atende IEEE802.3u - 10/100BASE-TX Fast Ethernet (100 Mbit/s)
- Aplicações: modems ADSL, LAN-on-Motherboard (LOM), Hub e Switches
- PTH, short body, tab-down or up, side entry, EMI contact fingers
- Suitable for CAT 5, 5e & 6 UTP/STP cables
- Meets IEEE802.3u - 10/100BASE-TX Fast Ethernet (100 Mbit/s)
- Applications: ADSL modems, LAN-on-Motherboard (LOM), Hub and Switches



Especificações / Specifications

Indutância de circuito aberto / Open circuit inductance (OCL)	350uH min @ 0.1V,100KHz, 8mA DC BIAS
Indutância residual / Leakage inductance	0.35uH max @1MHz
Capacitância entre enrolamentos / Interwinding capacitance	35pF max @ 1MHz
Resistência CC / DC Resistance	1,2W max
Temperatura de operação / Operating temperature	0 ~ 70°C
Temperatura de armazenamento / Storage temperature	-40 ~ 85°C
Processo de solda / Soldering process	Onda, com pico de temperatura de 260°C - 10s / Wave, with peak temperature of 260°C - 10s
Alojamento / Housing	PA66 preto / black, UL94V-0
Inserto / Inserter	PBT preto / black, UL94V-0
Contatos / Contact	Bronze fosforoso, com revestimento seletivo de 6u" de ouro / Phosphor bronze, with 6u" selective gold plating
Terminais / Terminals	Latão estanhado / Brass tin plated
Blindagem / Shielding	Latão níquelado / Brass nickel plated

Modelo / Model	Relação de espiras / Turn Ratio		Perda de Inserção / Insertion Loss	Perda de Retorno / Return Loss				Diafonia / Crosstalk	Rejeição de modo comum / Common mode rejection
	TX	RX		1MHz ~ 30MHz	40MHz	50MHz	60MHz ~ 80MHz		
TFTL-01	1:1 ±3%	1:1 ±3%	1MHz ~ 100MHz -1.2dB max	1MHz ~ 30MHz -18dB min	40MHz -15.5dB min	50MHz -13.6dB min	60MHz ~ 80MHz -12dB min	1MHz ~ 100MHz -30dB min	1MHz ~ 100MHz -30dB min
	1:1 ±5%	1:1 ±5%	1MHz ~ 100MHz -1.2dB max	1MHz ~ 30MHz -16dB min	40MHz -12.5dB min	50MHz -10dB min	60MHz ~ 80MHz -10dB min	1MHz ~ 100MHz -30dB min	1MHz ~ 100MHz -30dB min

LEDs			
Cor (posição) / Color (position)	Comprimento de onda / Wavelength	Tensão direta máx. / Max. forward voltage	Tensão nominal / Typical voltage (@ 20mA)
Verde (esquerda) / Green (left)	565nm	2,4V	2,2V
Amarelo (direita) / Yellow (right)	590nm	2,5V	2,1V

Dimensões / Dimensions

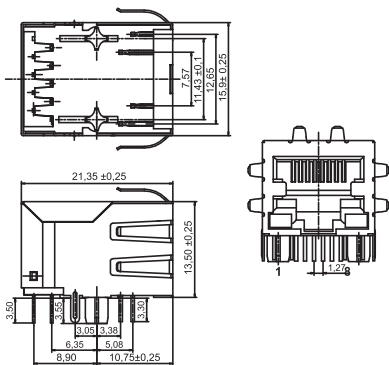
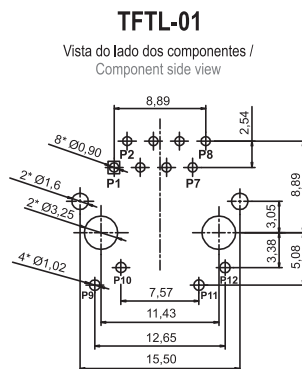
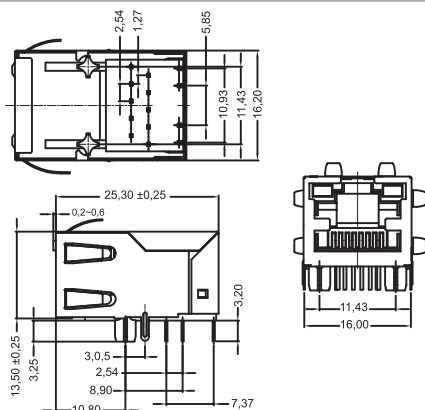
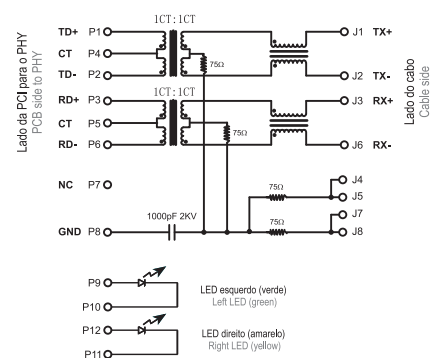


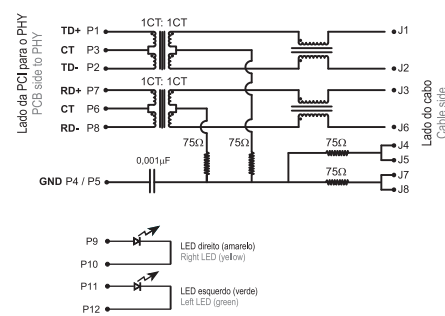
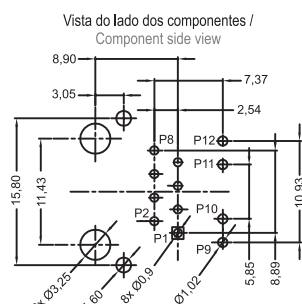
Diagrama PCI / PCB layout



Esquema de ligações / Schematic



TFTL-02



Todas as dimensões em milímetros / All dimensions in millimeters
Tolerâncias não indicadas / Not indicated tolerance : ± 0,25 mm