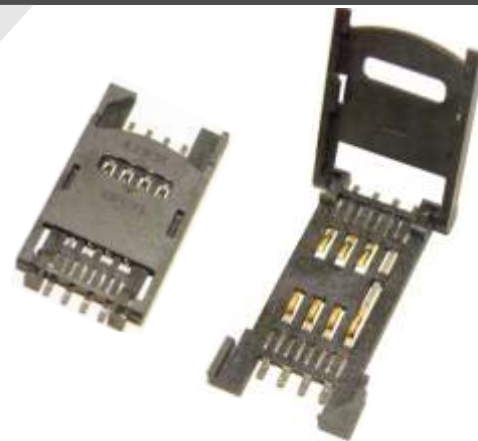


## Conector SIM Card / SIM Card connector

### SIM-TA06CP



- Conector SIM Card, tipo bloco
- Tampa articulada com trava
- 6 contatos, com chave presença de cartão
- Com pegs de guia para PCI

- SIM Card connector, block type
- With locking hinged cover
- 6 contacts, with card detection switch
- With PCB locating pegs

## Especificações / Specifications

Corrente máxima / Current rating	500mA
Resistência de contato inicial máx. / Maximum initial contact resistance	50mΩ
Resistência de isolamento mín. / Minimum insulation resistance	1000MΩ / 500VCC / VDC
Rigidez dielétrica / Withstanding voltage	500VCA / VAC (1 minuto / minute)
Temperatura de operação / Operate temperature range	-25°C a (to) +85°C
Material do isolador / Insulator material	Termoplástico / Thermoplastic UL94V-0
Material dos contatos / Contact material	Bronze fosforoso dourado / Phosphor bronze with gold flash
Terminais / Leads	Bronze fosforoso estanhado / Phosphor bronze with tin finish
Solda manual / Manual Soldering	360°C, 3seg máx.
Vapor fase / Vapor Phase	215°C, 30seg máx.
Refluxo por infra vermelho / IR Reflow	260°C, 15seg máx.
Durabilidade / Durability	5000 ciclos / cycles

## Dimensões e diagramas / Dimensions and layouts

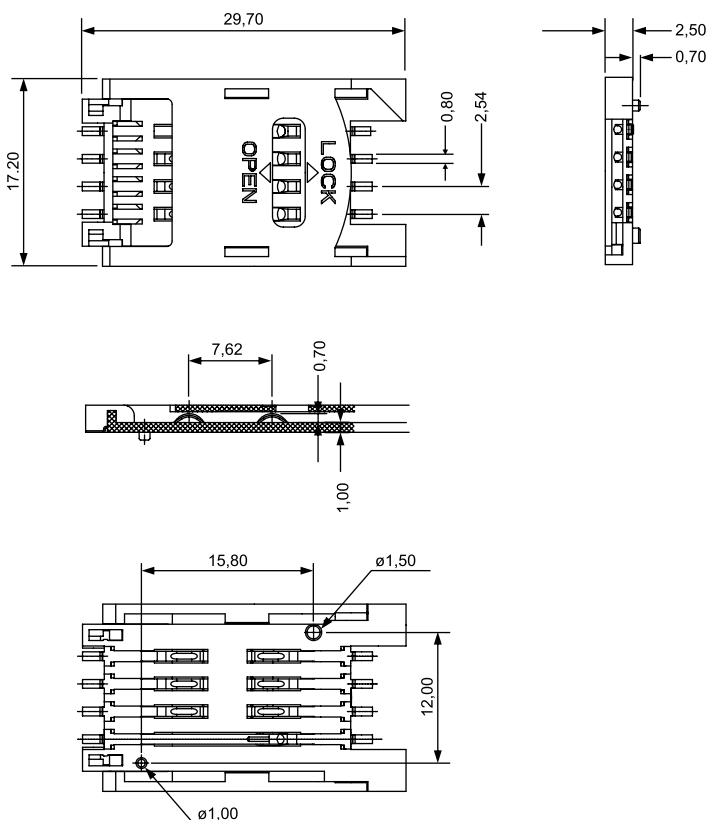


Diagrama PCI  
Printed circuit layout

