

MICUSB-B5NS

- Em conformidade com a especificação USB 2.0 (Hi-Speed USB: 480 Mb/s)
- Blindagem metálica integral – proteção superior contra EMI e RFI
- Suporta a especificação atual do suplemento USB On-The-Go (OTG)



- Complies with USB 2.0 (Hi-Speed USB: 480 Mb/s)
- Full metal shield – superior protection against EMI and RFI
- Supports the current specification of USB Supplement On-The-Go (OTG)

Especificações / Specifications

Capacidade do contato / Rated current	Contatos de sinal / Signal contacts = 1A; Contatos de potência / Power contacts = 1,8A
Tensão de operação máx. / Maximum operating voltage	30VCA ou VCC / VAC or VCC
Resistência de contato máx. / Max. contact resistance	30mΩ
Resistência de isolamento / Insulation resistance	1000MΩ min. (500VCC/VDC)
Rigidez dielétrica / Withstanding voltage	100VCA / VAC (1 minuto / minute)
Temperatura de operação / Operating temperature range	-20°C a/to 85°C
Material do isolador / Insulator material	LCP + 30% G.F. UL94V-0
Material da carcaça / Shell material	Aço inox niquelado / Stainless steel nickel plated
Material dos contatos e terminais / Material of the contacts and terminals	Latão / Brass
Acabamento dos contatos e terminais / Finishing of the contacts and terminals	15u" de ouro sobre níquel / Gold plated 15u" over nickel

Dimensões / Dimensions

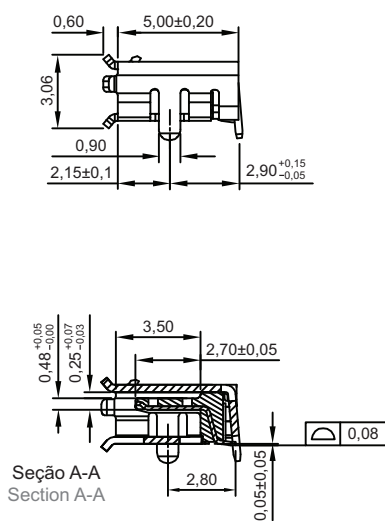
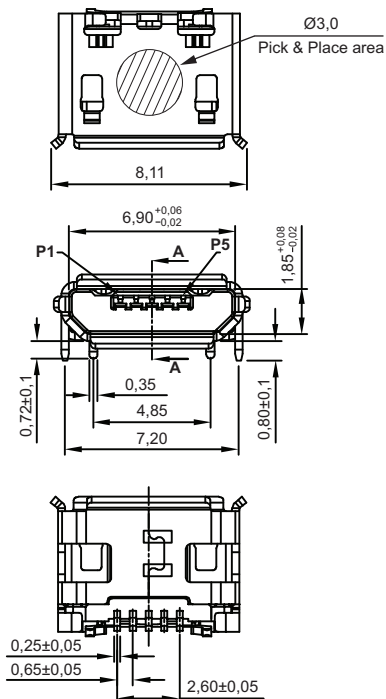
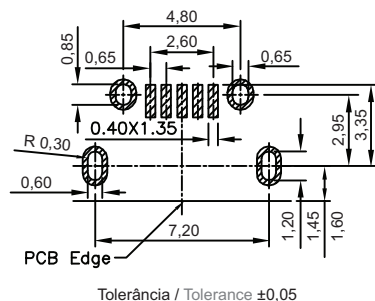


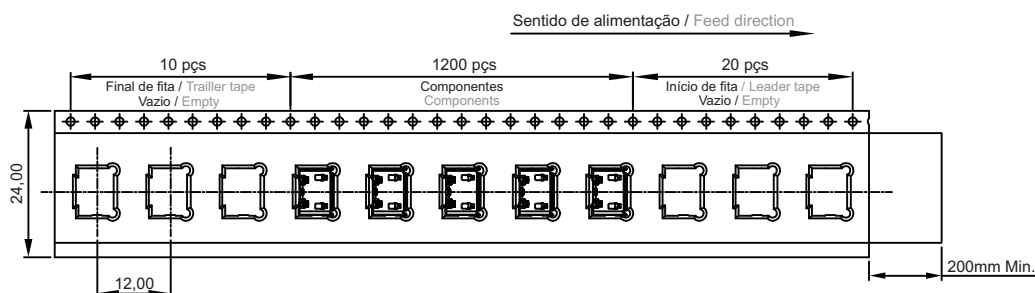
Diagrama PCI / Printed circuit layout



Pinagem / Pinout

Pino / Pin	1	2	3	4	5
Função / Function	VBUS	D-	D+	ID	GND

Embalagem / Packaging



Quantidade / Quantity
1200 pcs por bobina / Reel

