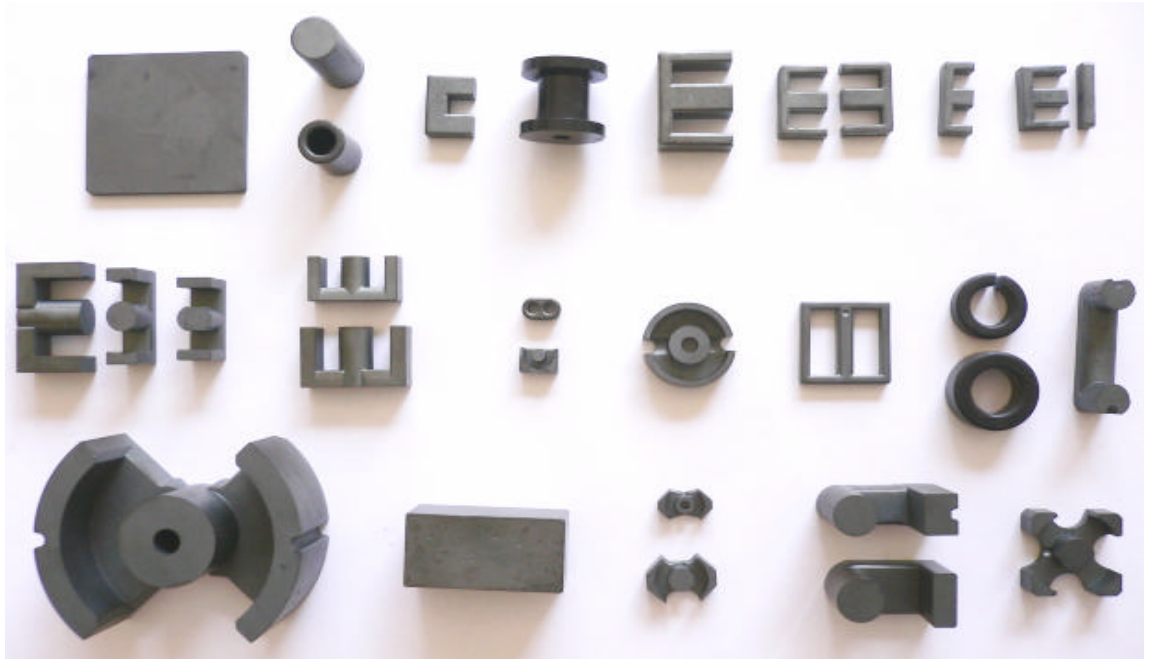
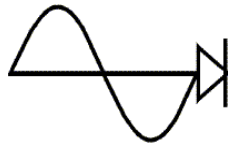


THORNTON

Thornton
Eletrônica Ltda

CATÁLOGO DE FERRITE



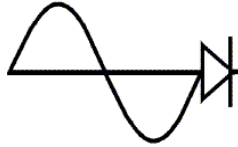


THORNTON

Thornton
Eletrônica Ltda

ÍNDICE

	Página
Política da Qualidade	2
Apresentação do Catálogo	3
Tabela de conversões	4
Fórmulas Utilizadas no Magnetismo	5
Terminologia	6
Características dos Materiais	7
Curvas Típicas dos Materiais	8
NB	15
NBC	16
NBN	17
NBT	18
NC	19
CNF	31
NEE	33
NEEL	60
NEF	68
NEI	72
NER	82
NETD	91
NEEP	93
NP	94
PM	100
NQ	101
NQE	102
NRM	103
NT	108
NU	112
NUR	113
NX	122
TP	123

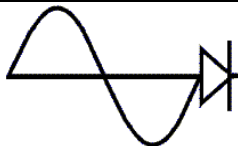


THORNTON

Thornton
Eletrônica Ltda

POLÍTICA DA QUALIDADE - THORNTON

**ATENDER AS EXPECTATIVAS E NECESSIDADES
DOS CLIENTES NO QUE SE REFERE À QUALIDADE
DO PRODUTO, PRAZO DE ENTREGA E PREÇO.**



THORNTON

Thornton
Eletrônica Ltda

CATÁLOGO

CATÁLOGO DE FERRITE

Atualizado em 19/11/2015

PREFÁCIO

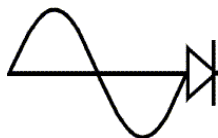
Nesta nova edição do catálogo de Ferrite, mostramos os últimos lançamentos da nossa linha de produtos de Soft Ferrites.

Procurando facilitar a comunicação, bem como o suporte Técnico necessário, dispomos do Departamento de Eng^a de Aplicações, para quaisquer e eventuais dúvidas quanto à aplicação ou especificação dos produtos da linha THORNTON.

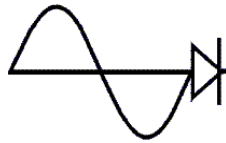
QUALIDADE E DESENVOLVIMENTO

A intenção da THORNTON é procurar constantemente atingir a alta qualidade da sua linha de produtos e, para isso, são necessárias Técnicas avançadas de Processo e Controle de Fabricação, além de intensas pesquisas internas, para o desenvolvimento de novos produtos e/ou materiais.

Devido às intensas evoluções Tecnológicas, pela THORNTON, inclusive à nível Mundial, procuramos informar através deste catálogo, os últimos lançamentos da nossa Empresa até a presente publicação. Solicitamos que nos consultem, através do nosso Depto. de Eng^a de Aplicações para quaisquer esclarecimentos, e/ou desenvolvimento, mesmo que não conste nesta publicação.

**THORNTON**Thornton
Eletrônica Ltda**TABELA DE CONVERSÕES**

SIMB.	DESCRIÇÃO	MKS	CGS
B	Densidade do Fluxo Magnético	1 Wb/m ² , T	10 ⁴ Gauss
		1 T = 1 Vs/m ²	10 ⁴ Gauss
		1 mT	10 Gauss
H	Força do Campo Magnético	1 A/m	1.257 x 10 ⁻² Oe
F	Fluxo Magnético	1 Wb	10 ⁸ Maxwell
		1 Wb + 1Vs = 1 Tm ²	
mo	Constante Magnética do Vácuo	1.257 x 10 ⁻⁶ T/(A/m)	1 Gauss/Oe
		1.257 x 10 ⁻⁶ H/m	1 Gauss/Oe
		1.257 x 10 ⁻⁶ H/m	12.57 nH/cm

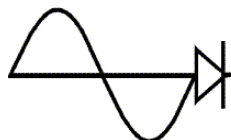


THORNTON

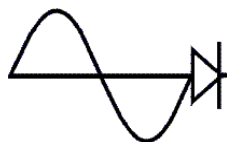
Thornton
Eletrônica Ltda

FÓRMULAS

FÓRMULAS UTILIZADAS NO MAGNETISMO	
$B = \frac{V_{RMS} \times 10^8}{4,44 \times f \times N \times Ae} \quad [\text{Gauss}]$ <p>OBS: Onda Senoidal</p>	$\mu_1 = \frac{1}{\mu_0} \lim_{\Delta H \rightarrow 0} \frac{\Delta B}{\Delta H}$
$B = \frac{V_{RMS} \times 10^8}{4 \times f \times N \times Ae} \quad [\text{Gauss}]$ <p>OBS: Onda Quadrada</p>	$\mu_1 \cong \frac{AL \times \Sigma I/A}{\mu_0}$
$H_{DC} = \frac{.0,4 \times \pi \times N \times I_{DC}}{L_e} \quad [\text{Oe}]$	$AL = \frac{L}{N^2} \quad [\text{nH}]$ <p>Condição: $B \leq 0,25 \text{ mT}$ ou $2,5 \text{ Gauss}$</p>
$H = \frac{1,41 \times 0,4 \times \pi \times N \times I_{RMS}}{L_e} \quad [\text{Oe}]$	
Onde:	
H = Força do Campo Magnético [Oe]	
B = Densidade do Fluxo Magnético [Gauss]	
L = Indutância [nH]	
AL = Fator de Indutância [nH]	
$\Sigma I/A$ = Fator do núcleo [cm ⁻¹]	
L _e = Comprimento Efetivo [cm]	
A _e = Área Efetiva [cm ²]	
μ_1 = Permeabilidade Inicial	
μ_e = Permeabilidade Efetiva	
V _{RMS} = Tensão RMS [V]	
I _{DC} = Corrente DC [A]	
I _{RMS} = Corrente RMS [A]	
f = Frequência [HZ]	
N = No. de Espiras	
$\mu_0 = 12.57$ [nH/cm]	
Condições de medição de AL : $B \leq 0,25 \text{ mT}$ ou $2,5 \text{ Gauss}$	
f = 4 a 10 KHz	

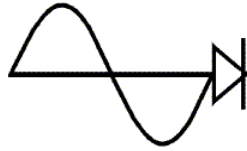
**THORNTON**Thornton
Eletrônica Ltda**TERMINOLOGIA**

SÍMBOLO	DEFINIÇÃO
H	Força do Campo Magnético É a força magnetizante aplicada externamente, que induz o fluxo magnético em um material magnético
H _s	Saturação da Força de Magnetização É o valor da força de magnetização (h), necessária para atingir a saturação
H _c	Força de Coercividade É a força de magnetização necessária, para reduzir a indução magnética (Br) para zero.
B	Densidade do Fluxo Magnético É o fluxo por unidade de área induzido, por uma força de campo (H)
B _s	Saturação da Densidade de Fluxo É o valor da densidade de fluxo magnético até a saturação. É a máxima indução magnética possível do material.
Br	Indução Residual É a indução magnética (B) remanescente no material magnetizado, após a força de magnetização ter sido reduzida a zero.
μ	Permeabilidade Relativa É a capacidade do material para conduzir o fluxo magnético relativo ao ar (assumindo que o ar tenha a permeabilidade de 1), ou a proporção do fluxo (B) no material resultante de uma força de magnetização conhecida (H), dividida pela mesma força de magnetização (H).
μ _i	Permeabilidade Inicial É a permeabilidade relativa quando a intensidade do campo magnético tende a zero.
μ _e	Permeabilidade Efetiva É a permeabilidade relativa da estrutura magnética incluindo o efeito do ar (entre ferro), no percurso do comprimento magnético
μ _{ap}	Permeabilidade Aparente É a relação entre indutância L _o do mesmo indutor sem o núcleo. (μ _{ap} =L/L _o)
AL	Fator de Indutância É a indutância por unidade de espira (B < 0,25 mT ou 2,5 Gauss)
T _c	Temperatura de Curie É a temperatura que um material ferro magnético perde suas características. É a temperatura na qual a permeabilidade inicial do material, passa a ser igual a permeabilidade do ar.
L _e	Comprimento Efetivo É definido como a distância média do percurso que o fluxo magnético realiza através do núcleo.
A _e	Área Efetiva É a área média do núcleo perpendicular as linhas do fluxo magnético.
V _e	Volume Efetivo É o volume magnético efetivo do núcleo. (Pode ser menor que o volume físico do núcleo).
Σ I/A	Fator do núcleo
T _F	Fator de Temperatura
D _F	Fator de Desacomodação
P _P	Perda por Potência
η _B	Constante de Histerese
ρ	Densidade
tan δ/μ _i	Fator de Dissipação (Relativa)

**THORNTON**Thornton
Eletrônica Ltda**MATERIAIS****CARACTERÍSTICAS DOS MATERIAIS THORNTON**

MATERIAL	IP6	IP6I2	IP6I3	IP12R	IP12E	TH50	TH60	ELM4
Permeabilidade Inicial μ_i	2000 $\pm 25\%$	2200 25%	2200 25%	2100 $\pm 25\%$	2300 $\pm 25\%$	5000 $\pm 25\%$	6000 $\pm 25\%$	450 $\pm 30\%$
Fator de dissipação (rel.) $f = 10$ [Khz]	---	$\leq 2,0$	$\leq 1,0$	---	---	---	---	---
$\tan \delta / \mu_i \cdot 10^{-6} f = 100$ [Khz]	---	$\leq 10,0$	$\leq 5,0$	---	---	---	---	---
Temperatura de Curie [$^{\circ}\text{C}$]	≥ 165	≥ 140	≥ 160	≥ 210	≥ 210	≥ 130	≥ 130	≥ 140
Coercividade [A/m]	18	18	15	18	18	10	10	40
Densidade de Fluxo ($^{\wedge}\text{B}$) a 10 Oe, 23 $^{\wedge}\text{C}$ [10^{-3} T]	---	410	400	---	---	390	390	260
Densidade de Fluxo ($^{\wedge}\text{B}$) a 15 Oe, 23 $^{\wedge}\text{C}$ [10^{-3} T]	480	---	---	510	510	---	---	---
Constante de Histerese (η_{B}) [10^{-3} /T]	$\leq 8,0$	$\leq 8,0$	$\leq 1,5$	---	---	$\leq 1,3$	$\leq 1,3$	---
Fator de Desacomodação (D_{F}) [ppm]	10	$\leq 7,0$	$\leq 5,0$	---	---	---	---	---
Densidade (ρ) [Kg/m^3]	4800	4800	4800	4800	4800	4900	4900	4800

Os materiais apresentados acima, podem ser fornecidos como opcionais para os núcleos constantes deste catálogo.

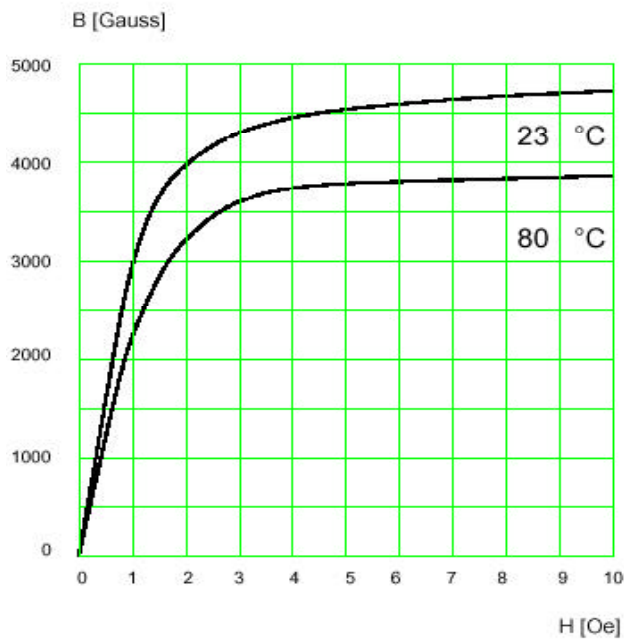
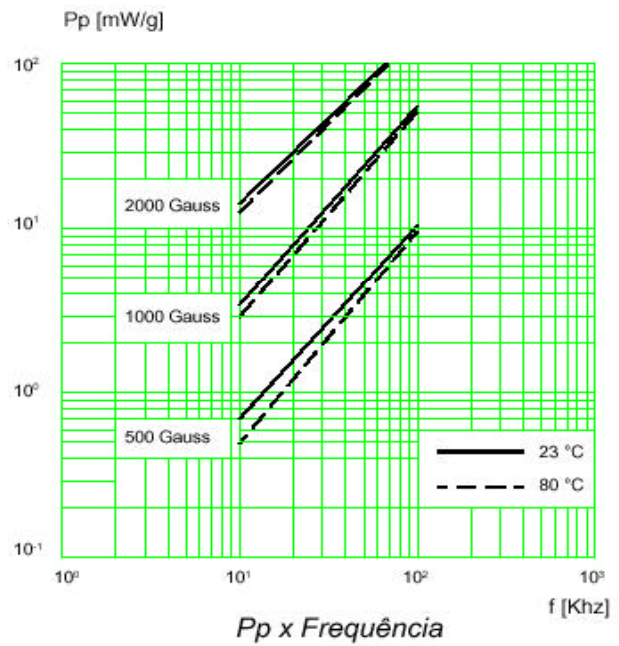


THORNTON

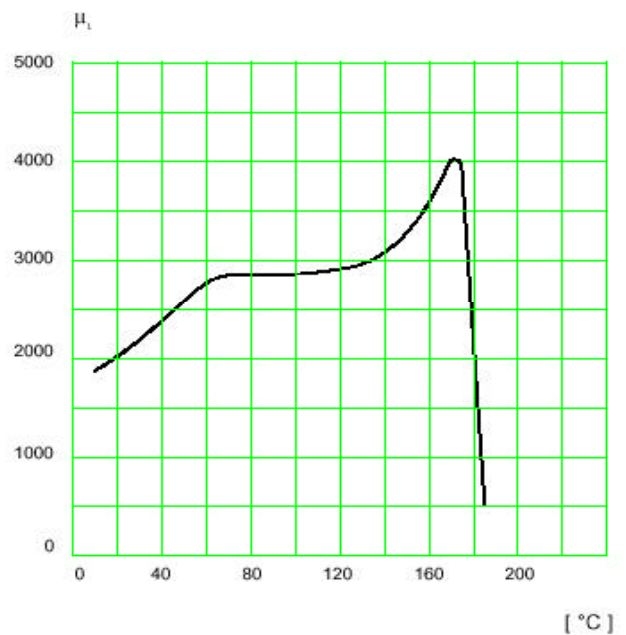
Thornton
Eletrônica Ltda

MATERIAIS

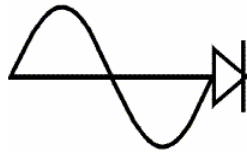
IP6			
SIMB.	CONDIÇÕES	VALOR	UNIDADE
μ_i	23 °C	2000 \pm 25%	---
B	15 Oe, 23 °C	4800	Gauss
P_p	2000 Gauss	30,0	mW/g
	20 KHz, 80 °C		
T_c	---	> 165	°C
ρ	---	4800	Kg/m ³



Típico $B \times H$



$\mu_i \times$ Temperatura

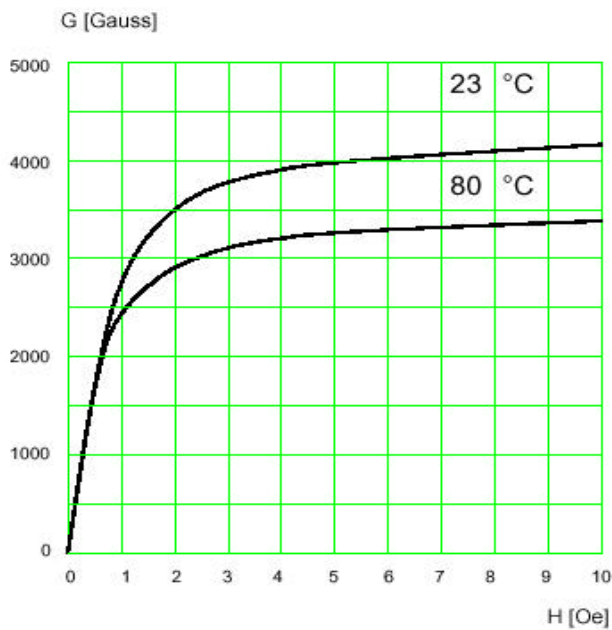


THORNTON

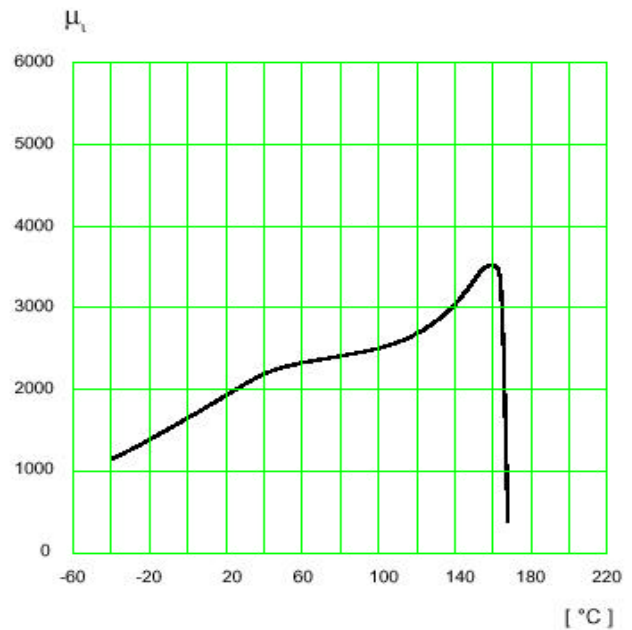
Thornton
Eletrônica Ltda

MATERIAIS

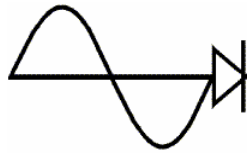
IP612			
SIMB.	CONDIÇÕES	VALOR	UNIDADE
μ_i	23 °C	2200 ± 25%	---
B	10 Oe 23 °C 80 °C	4100 3400	Gauss
T_F	25 °C A 55 °C	1,0 ± 1,0	10 ⁻⁶ / °C
D_F	---	≤ 7,0	10 ⁻⁶
$\tan \delta / \mu_i$	f = 10 [Khz] f = 100 [Khz]	≤ 2,0 ≤ 2,0	10 ⁻⁶
??	---	≤ 8,0	10 ⁻³ / T
T_C	---	≥ 140	°C
H_C	---	18,0	A/m
?	---	≅ 4900	Kg/m ³



Típico B x H



μ_i x Temperatura

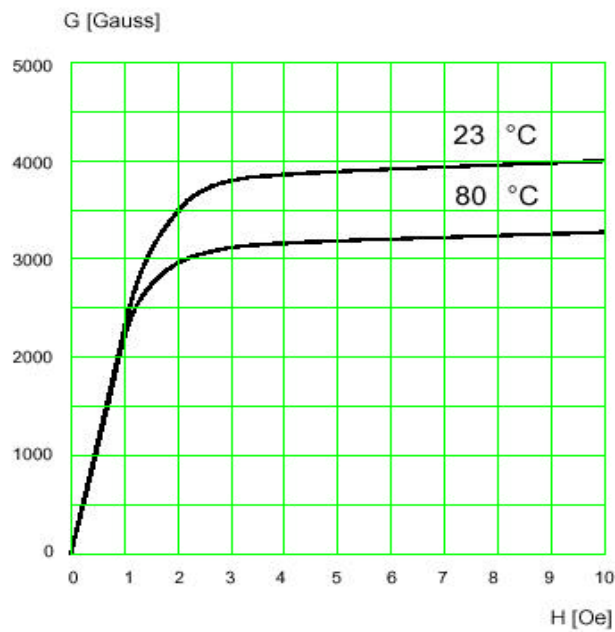


THORNTON

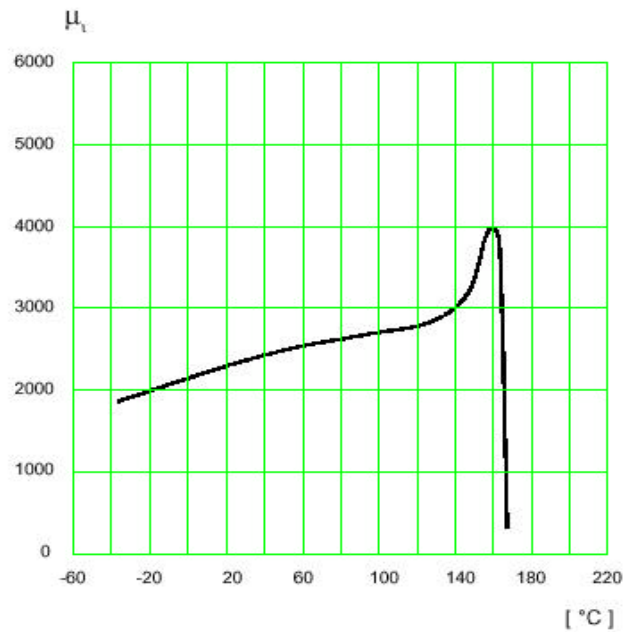
Thornton
Eletrônica Ltda

MATERIAIS

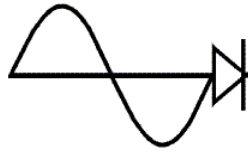
IP6I3			
SIMB.	CONDIÇÕES	VALOR	UNIDADE
μ_i	23 °C	2200 ± 25%	---
B	10 Oe 23 °C 80 °C	4000 3300	Gauss
T_F	25 °C a 55 °C	1,0 ± 1,0	10 ⁻⁶ / °C
D_F	---	≤ 5,0	10 ⁻⁶
$\tan \delta / \mu t$	f = 10 [Khz] f = 100 [Khz]	≤ 1,0 ≤ 5,0	10 ⁻⁶
??	---	≤ 1,5	10 ⁻³ / T
T_C	---	≥ 160	°C
H_C	---	15,0	A/m
?	---	≅ 4800	Kg/m ³



Típico B x H



μ x Temperatura

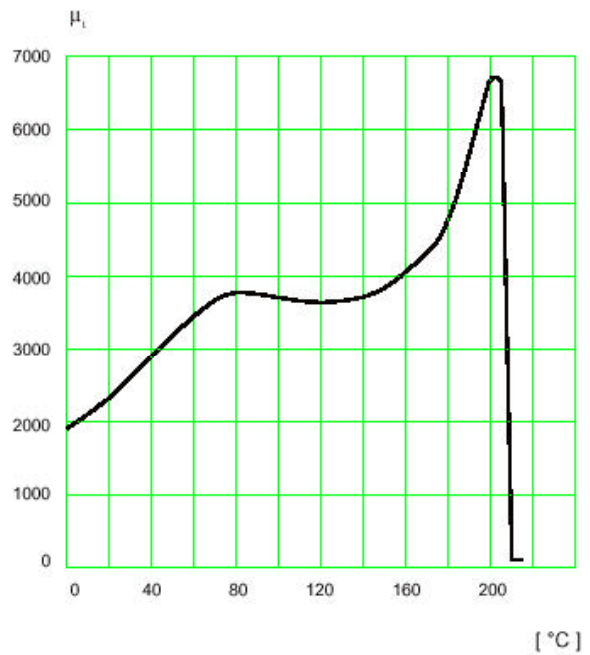
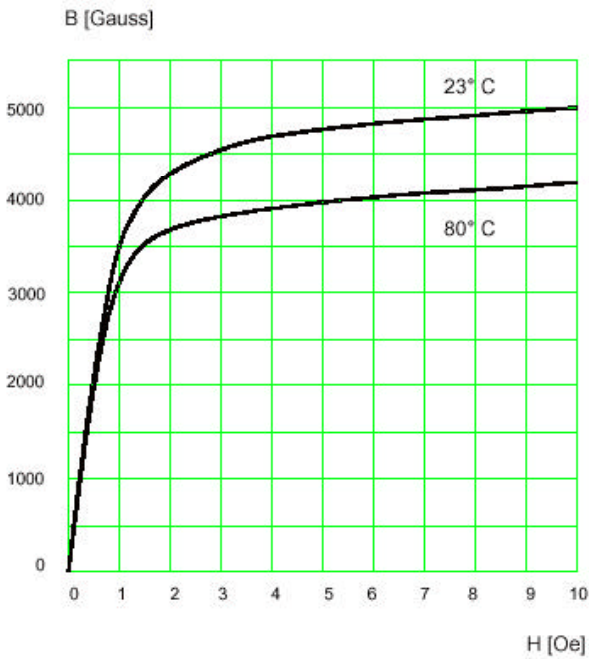
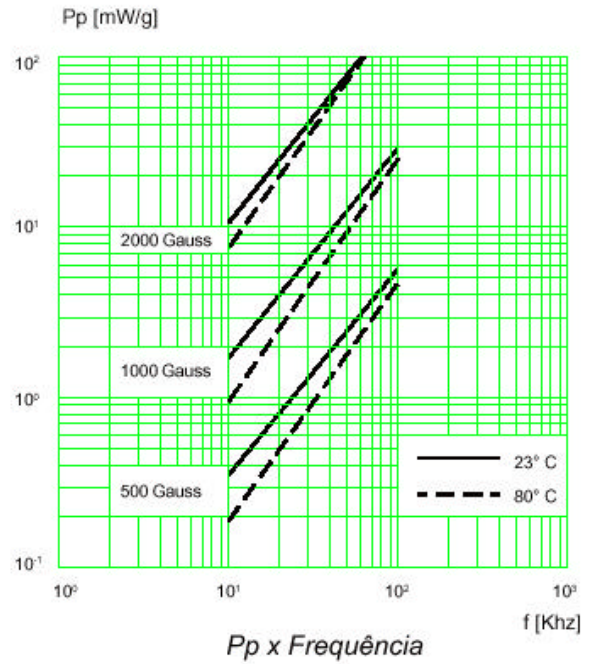


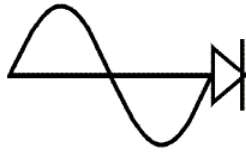
THORNTON

Thornton
Eletrônica Ltda

MATERIAIS

IP12R			
SIMB.	CONDIÇÕES	VALOR	UNIDADE
μ_i	23 °C	2100 \pm 25%	---
B	15 Oe, 23 °C	5100	Gauss
P_p	2000 Gauss	20	mW/g
	20 Khz, 80 °C		
T_c	---	> 210	°C
ρ	---	4800	Kg/m ³



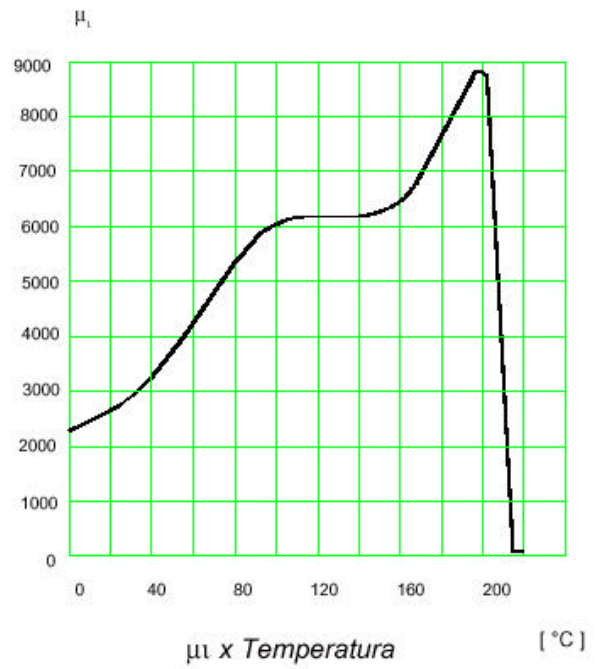
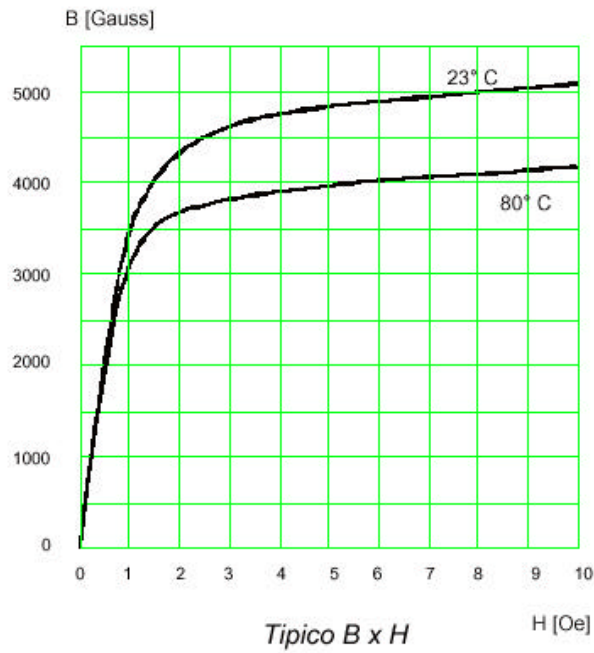
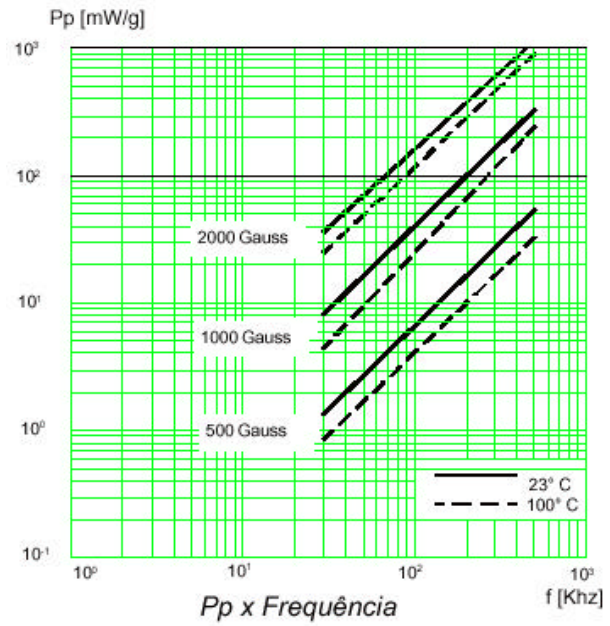


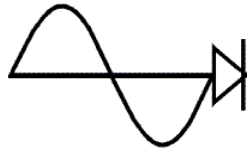
THORNTON

Thornton
Eletrônica Ltda

MATERIAIS

IP12E			
SIMB.	CONDIÇÕES	VALOR	UNIDADE
μ_i	23 °C	2300 ± 25%	---
B	15 Oe, 23 °C	5100	Gauss
P_p	2000 Gauss	110	mW/g
	100 Khz, 80 °C		
T_c	---	> 210	°C
ρ	---	4800	Kg/m ³



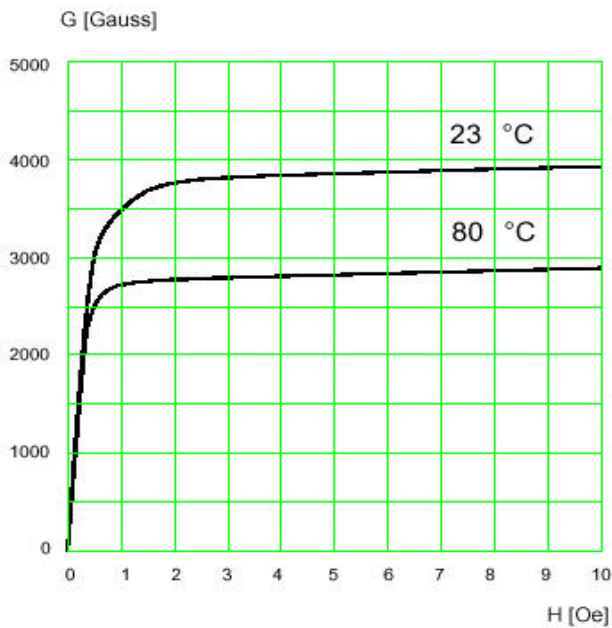


THORNTON

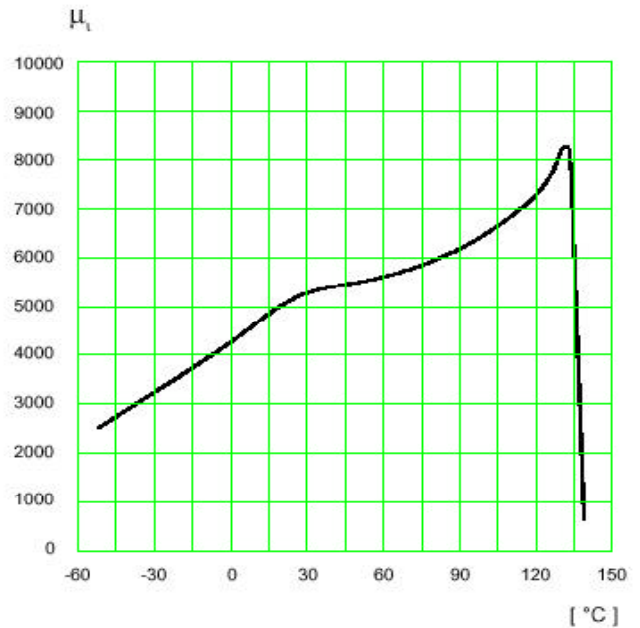
Thornton
Eletrônica Ltda

MATERIAIS

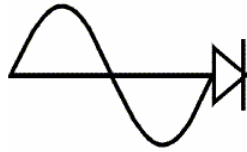
TH50			
SIMB.	CONDIÇÕES	VALOR	UNIDADE
μ_i	23 °C	5000 \pm 25%	---
B	10 Oe 23 °C 80 °C	3900 2700	Gauss
T_F	---	---	$10^{-6} / ^\circ\text{C}$
D_F	---	---	10^{-6}
?B	---	$\leq 1,3$	$10^{-3} / T$
T_C	---	≥ 130	°C
H_C	---	10,0	A/m
?	---	$\cong 4900$	Kg/m^3



Típico B x H



μi x Temperatura



THORNTON

Thornton
Eletrônica Ltda

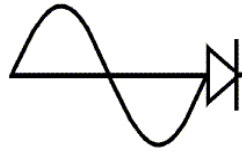
MATERIAIS

ELM4			
SIMB.	CONDIÇÕES	VALOR	UNIDADE
μ i	23°C	450 $\pm 30\%$	---
B	10 Oe, 23°C	>260	Gauss (G)
H _c	23°C	40	Oersted
T _c	---	>140	°C
ρ	23°C	>10 ⁶	O.cm

O ferrite de magnésio (Mg-Ferrite), novo material que atende aplicações onde se requer um produto de alta resistividade elétrica e custo competitivo. Sua principal aplicação é como supressor de ruídos, além de apresentar excelentes propriedades para uso em ignitores. Substitui em muitas aplicações o ferrite de Níquel-zinco (Ni-Zn) com a vantagem do custo - benefício.

Diferença entre ferrite MnZn e MgZn

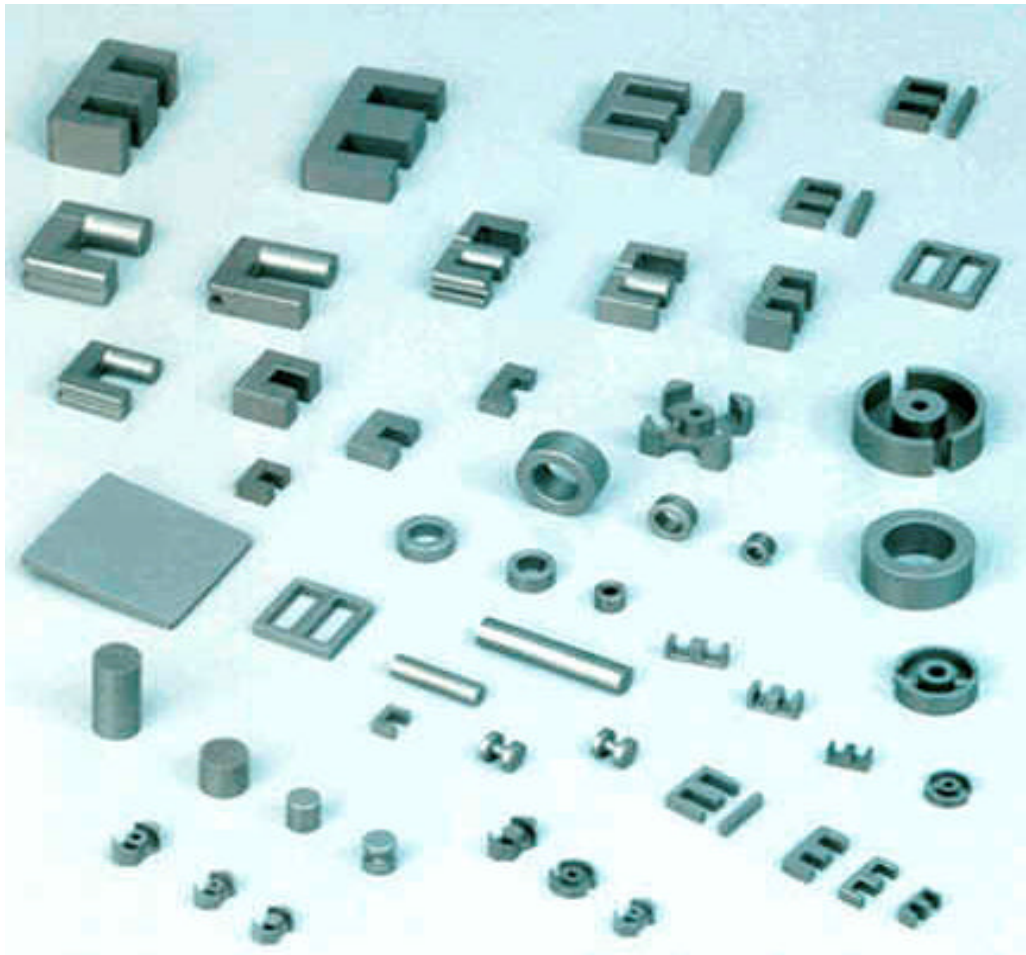
MnZn apresenta alta permeabilidade, enquanto MgZn possui permeabilidade baixa. MnZn é usado em frequências menores que 50 Mhz, pois apresenta baixa resistividade, já MgZn apresenta alta resistividade e pode ser usado em frequências que chegam a centenas de MHz.

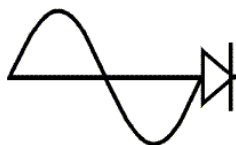


THORNTON

Thornton
Eletrônica Ltda

PRODUTOS

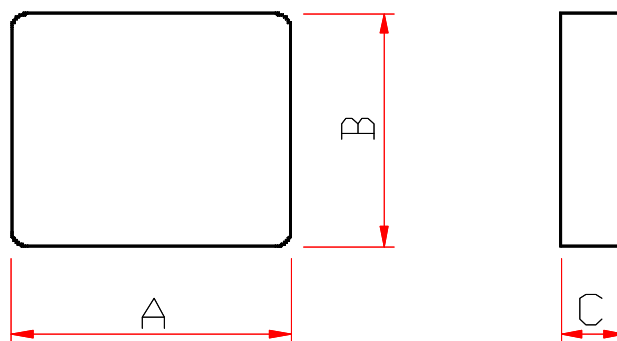




THORNTON

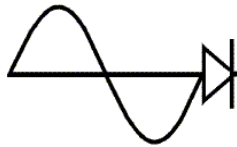
Thornton
Eletrônica Ltda

NB



Dimensões em mm

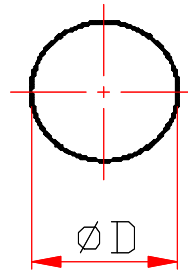
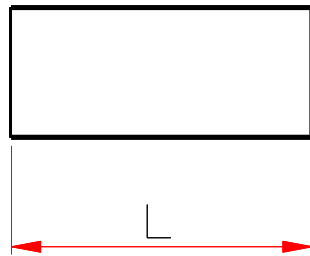
DESCRIÇÃO DE ENCOMENDA	MATERIAL	A	Tol.	B	Tol.	C	Tol.	PESO ~ g
NB-33/13/5-IP6	IP6	33,0	± 0,40	13,0	+0 / -0,5	5,0	± 0,25	10,00
NB-55/52/4-IP6	IP6	55,5	-0,40	52,1	-0,4	4,0	± 0,2	54,80
NB-55/52/4-TH50	TH50	55,5	-0,40	52,1	-0,4	4,0	± 0,2	54,80
NB-55,5/52,5/4-TH50	TH50	55,5	+1,2 / -0,4	52,1	+1,2 / -0,4	4,0	± 0,2	54,80



THORNTON

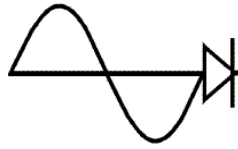
Thornton
Eletrônica Ltda

NBC



Dimensões em mm

DESCRIÇÃO DE ENCOMENDA	MATERIAL	Ø D	Tol.	L	Tol.	PESO ~ g
NBC-1,63/5-TH50	TH50	1,63	± 0,05	5	± 0,20	0,048
NBC-1,65/5-TH50	TH50	1,65	± 0,05	5	± 0,20	0,049
NBC-1,7/8,4-IP6	IP6	1,70	- 0,20	8,4	- 0,30	0,075
NBC-1,7/8,4-TH50	TH50	1,70	- 0,20	8,4	- 0,30	0,075
NBC-1,78/8,4-TH50	TH50	1,78	- 0,20	8,4	- 0,30	0,075
NBC-4,8/6,5-IP6	IP6	4,8	± 0,10	6,5	± 0,50	0,40
NBC-5/12-IP12R	IP12R	5	± 0,20	12	± 0,30	1,10
NBC-5/17-IP12R	IP12R	5	± 0,20	17	± 0,30	1,56
NBC-5/20-IP12R	IP12R	5	± 0,20	20	± 0,50	1,83
NBC-6/10-IP6	IP6	6	± 0,20	10	± 0,50	1,40
NBC-6/15-IP6	IP6	6	± 0,20	15	± 0,60	1,90
NBC-6/20-IP6	IP6	6	± 0,20	20	± 1,00	2,70
NBC-6/21-IP6	IP6	6	± 0,20	21	± 1,00	2,83
NBC-6/21-IP12R	IP12R	6	± 0,20	21	± 1,00	2,83
NBC-6/25-IP6	IP6	6	± 0,20	25	± 1,00	3,40
NBC-6/30-IP6	IP6	6	± 0,20	30	± 1,00	4,20
NBC-6/40-IP6	IP6	6	± 0,20	40	± 1,00	5,60
NBC-7,5/10-IP6	IP6	7,5	± 0,25	10	± 0,50	2,30
NBC-7,5/20-IP6	IP6	7,5	± 0,25	20	± 1,00	4,60
NBC-7,5/30-IP6	IP6	7,5	± 0,25	30	± 0,50	6,60
NBC-7,5/30-IP12R	IP12R	7,5	± 0,25	30	± 0,50	6,60
NBC-7,5/45-IP6	IP6	7,5	± 0,25	45	± 1,00	9,90
NBC-7,5/45-IP12R	IP12R	7,5	± 0,25	45	± 1,00	9,90
NBC-7,5/50-IP6	IP6	7,5	± 0,25	50	± 1,00	10,70
NBC-7,5/50-IP12R	IP12R	7,5	± 0,25	50	± 1,00	10,70
NBC-10/10-IP6	IP6	10	± 0,50	10	± 0,50	3,80
NBC-10/11-IP6	IP6	10	± 0,50	11	± 0,50	4,20
NBC-10/20-IP6	IP6	10	± 0,50	20	± 1,00	7,00
NBC-10/30-IP6	IP6	10	± 0,50	30	± 1,00	11,00
NBC-10/40-IP6	IP6	10	± 0,50	40	± 1,00	14,10
NBC-10/45-IP6	IP6	10	± 0,50	45	± 1,00	15,80
NBC-10/50-IP6	IP6	10	± 0,50	50	± 1,00	17,46
NBC-10/50-IP12R	IP12R	10	± 0,50	50	± 1,00	17,46
NBC-15/13,5-IP6	IP6	15	± 0,70	13,5	± 0,50	10,70
NBC-15/20-IP6	IP6	15	± 0,60	20	± 1,00	17,00
NBC-15/30-IP6	IP6	15	± 0,60	30	± 1,00	25,00
NBC-15/30-IP12R	IP12R	15	± 0,60	30	± 1,00	25,00
NBC-15/40-IP6	IP6	15	± 0,60	40	± 1,00	33,30
NBC-15/50-IP6	IP6	15	± 0,60	50	± 1,00	42,50



THORNTON

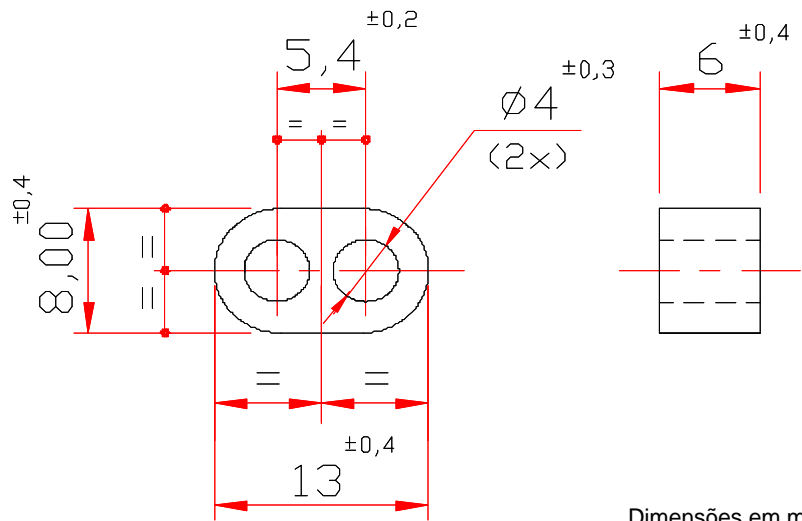
Thornton
Eletrônica Ltda

NBN-13/8/6/4

Parâmetros Efetivos do Núcleo:

S I/A	0,707	mm ⁻¹
Le	15,7	mm
Ae	22,2	mm ²
Amin	---	mm ²
Ve	348	mm ³

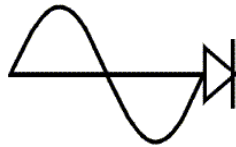
Peso Aprox. (pç) 1,85 g



Dimensões em mm

SEM GAP

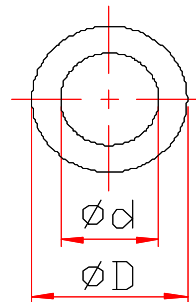
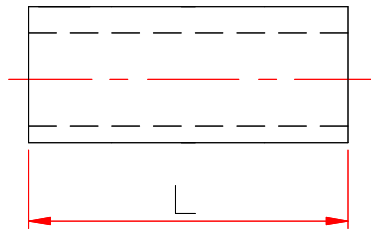
DESCRIÇÃO DE ENCOMENDA	MATERIAL	Al [nH]	Tol. %	~g [mm]	~ µe
NBN-13/8/6/4-4000-TH50	TH50	4000	± 25	---	---



THORNTON

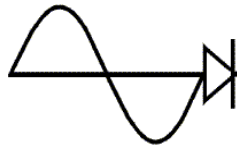
Thornton
Eletrônica Ltda

NBT



Dimensões em mm

DESCRIÇÃO DE ENCOMENDA	MATERIAL	Ø D	Tol.	Ø d	Tol.	L	Tol.	PESO ~ g
NBT-2,65/1,3/2,6-IP6	IP6	2,65	± 0,02	1,3	± 0,07	2,6	+0/-0,2	0,04
NBT-2,65/1,3/3,9-IP6	IP6	2,65	± 0,02	1,3	± 0,07	3,9	+0/-0,2	0,07
NBT-3,5/1,2/3-IP6	IP6	3,50	± 0,2	1,2	+ 0,2	3,0	+ 0,5	0,11
NBT-3,8/1,3/3,8-IP6	IP6	3,80	+ 0,2	1,2	± 0,1	3,8	± 0,1	0,15
NBT-3,8/1,3/3,8-IP12R	IP12R	3,80	+ 0,2	1,2	± 0,1	3,8	± 0,1	0,15
NBT-4/1/3,5-IP6	IP6	4,00	± 0,2	1,2	± 0,2	3,5	± 0,2	0,17
NBT-4/1/8-IP6	IP6	4,00	± 0,2	1,2	± 0,2	8,0	± 0,3	0,40
NBT-4,5/2,6/6,7-IP6	IP6	4,40	+ 0,6	2,6	± 0,2	6,5	+ 0,5	0,40
NBT-4,74/2,1/5,8-IP6	IP6	4,74	± 0,03	2,1	± 0,1	5,8	± 0,3	0,42
NBT-4,74/2,1/5,8-TH50	TH50	4,74	± 0,03	2,1	± 0,1	5,8	± 0,3	0,42
NBT-4,8/2,5/3-IP6	IP6	4,80	± 0,2	2,5	± 0,2	3,0	± 0,5	0,20
NBT-4,9/2,1/5,8-IP12R	IP12R	4,90	± 0,2	2,1	± 0,2	5,8	± 0,3	0,43
NBT-4,9/2,1/5,8-IP6	IP6	4,90	± 0,2	2,1	± 0,2	5,8	± 0,3	0,43
NBT-4,95/1,3/26,2-IP6	IP6	4,95	+ 0,5	1,3	± 0,1	26,2	+0,6/-1,0	2,20
NBT-25/6/50-IP6	IP6	25,0	± 1,0	6,0	+ 0,5	50,0	± 1,0	107,0



THORNTON

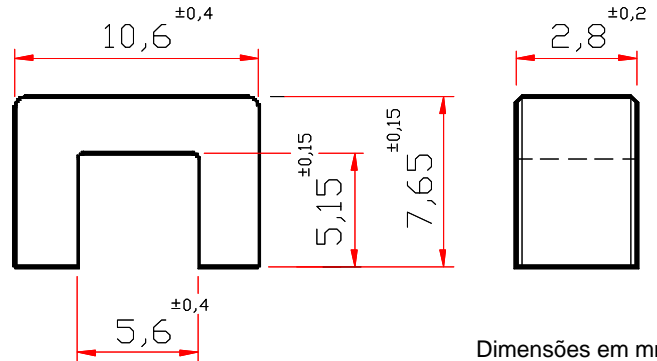
Thornton
Eletrônica Ltda

NC-11/7/3

Parâmetros Efetivos do Núcleo:

S I/A	5,664	mm ⁻¹
Le	39,65	mm
Ae	7,00	mm ²
Amin	- - -	mm ²
Ve	277,57	mm ³

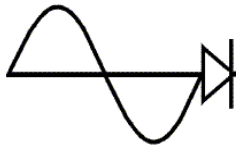
Peso Aprox. (pç) 0,80 g



SEM GAP

DESCRIÇÃO DE ENCOMENDA	MATERIAL	Al [nH]	Tol. %	~g [mm]	~ µe
NC-11/7/3-300-IP12R	IP12R	300	+ 30 / - 20	- - -	1339
NC-11/7/3-300-IP6	IP6	300	+ 30 / - 20	- - -	1339
NC-11/7/3-550-TH50	TH50	550	+ 30 / - 20	- - -	2454

[Outros Al's mediante consulta](#)



THORNTON

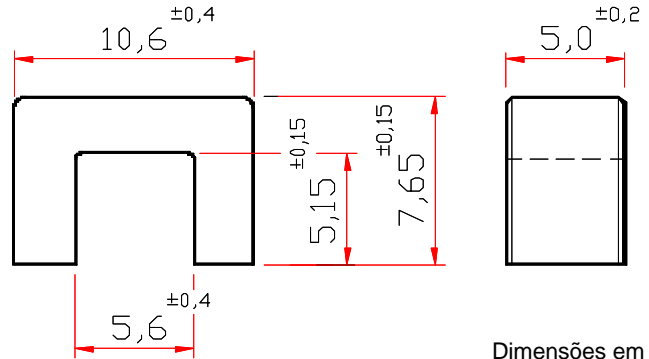
Thornton
Eletrônica Ltda

NC-11/7/5

Parâmetros Efetivos do Núcleo:

S I/A	3,172	mm ⁻¹
Le	39,65	mm
Ae	12,50	mm ²
Amin	---	mm ²
Ve	495,67	mm ³

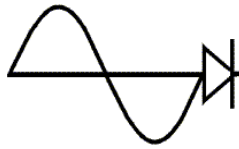
Peso Aprox. (pç) 1,20 g



SEM GAP

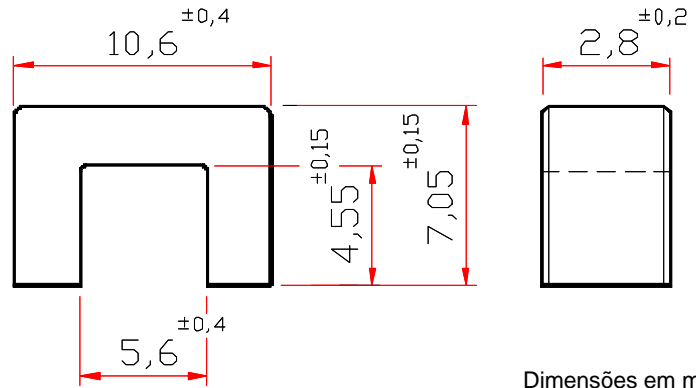
DESCRIÇÃO DE ENCOMENDA	MATERIAL	Al [nH]	Tol. %	~g [mm]	~ µe
NC-11/7/5-530-IP6	IP6	530	+30 / -20	---	1324
NC-11/7/5-1000-TH50	TH50	1000	+30 / -20	---	2498

[Outros Al's mediante consulta](#)

**THORNTON**Thornton
Eletrônica Ltda**NC-11/7,2/3****Parâmetros Efetivos do Núcleo:**

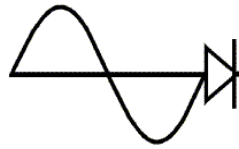
S I/A	5,322	mm ⁻¹
Le	37,25	mm
Ae	7,00	mm ²
Amin	- - -	mm ²
Ve	260,77	mm ³

Peso Aprox. (pç) 0,75 g

**SEM GAP**

DESCRIÇÃO DE ENCOMENDA	MATERIAL	Al [nH]	Tol.%	~g [mm]	~ µe
NC-11/7,2/3-350-IP6	IP6	350	+30 / -20	- - -	1306
NC-11/7,2/3-350-IP12R	IP12R	350	+30 / -20	- - -	1306
NC-11/7,2/3-560-TH50	TH50	560	+50 / -20	- - -	2089
NC-11/7,2/3-880-TH50	TH50	880	+30 / -20	- - -	3283

[Outros Al's mediante consulta](#)



THORNTON

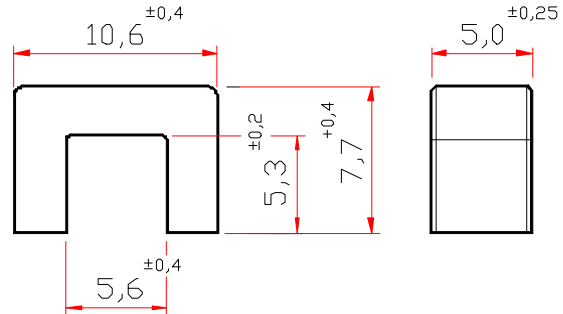
Thornton
Eletrônica Ltda

NC-11/7,7/5

Parâmetros Efetivos do Núcleo:

S I/A	3,236	mm ⁻¹
Le	40,453	mm
Ae	12,5	mm ²
Amin	- - -	mm ²
Ve	505,67	mm ³

Peso Aprox. (pç) 1,15 g

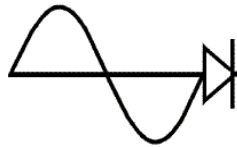


Dimensões em mm

SEM GAP

DESCRIÇÃO DE ENCOMENDA	MATERIAL	Al [nH]	Tol. %	~g [mm]	~ µe
NC-11/7,7/5-1000-TH50	TH50	1000	+30 / -20	- - -	2315
NC-11/7,7/5-1600-TH60	TH60	1600	± 25	- - -	3527

[Outros Al's mediante consulta](#)



THORNTON

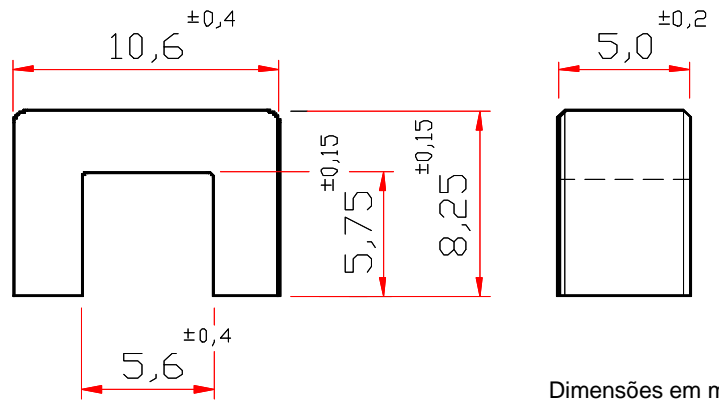
Thornton
Eletrônica Ltda

NC-11/8/5

Parâmetros Efetivos do Núcleo:

S I/A	3,364	mm ⁻¹
Le	42,05	mm
Ae	12,50	mm ²
Amin	- - -	mm ²
Ve	525,67	mm ³

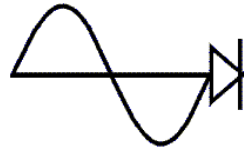
Peso Aprox. (pç) 1,20 g



SEM GAP

DESCRIÇÃO DE ENCOMENDA	MATERIAL	Al [nH]	Tol.%	~g [mm]	~ µe
NC-11/8/5-1000-TH50	TH50	1000	+ 30 / - 20	- - -	2315

Outros Al's mediante consulta



THORNTON

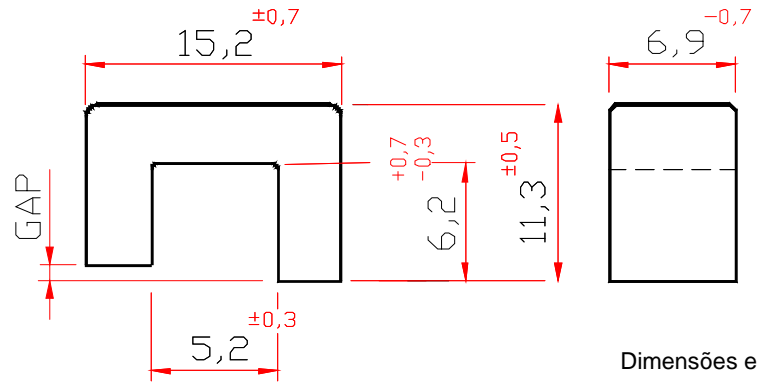
Thornton
Eletrônica Ltda

NC-15/11/6

Parâmetros Efetivos do Núcleo:

$\Sigma I/A$	1,5	mm ⁻¹
Le	48,0	mm
Ae	32,0	mm ²
Amin	- - -	mm ²
Ve	1540,0	mm ³

Peso Aprox. (pç) 4,3 g



Dimensões em mm

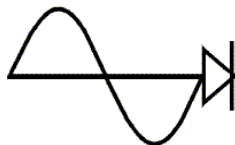
COM GAP

DESCRIÇÃO DE ENCOMENDA	MATERIAL	Al [nH]	Tol. %	~g [mm]	~ µe
NC-15/11/6-70-IP12R	IP12R	70	±10	0,85	83,56
NC-15/11/6-70-IP12E	IP12E	70	±10	0,85	83,56
NC-15/11/6-140-IP12R	IP12R	140	±20	0,30	167
NC-15/11/6-270-IP12R	IP12R	270	±20	0,15	322

SEM GAP

DESCRIÇÃO DE ENCOMENDA	MATERIAL	Al [nH]	Tol. %	~g [mm]	~ µe
NC-15/11/6-1230-IP6	IP6	1230	+30 / -20	- - -	1468
NC-15/11/6-1230-IP12R	IP12R	1230	+30 / -20	- - -	1468
NC-15/11/6-1230-IP12E	IP12E	1230	+30 / -20	- - -	1468
NC-15/11/6-2100-TH50	TH50	2100	+30 / -20	- - -	2506

Outros Al's mediante consulta



THORNTON

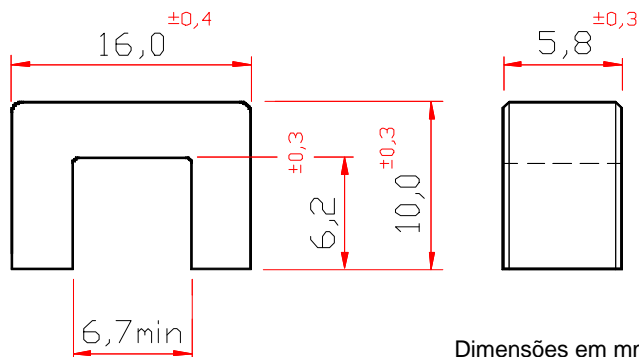
Thornton
Eletrônica Ltda

NC-16/10/6

Parâmetros Efetivos do Núcleo:

S I/A	2,103	mm ⁻¹
Le	51,38	mm
Ae	24,43	mm ²
Amin	22,04	mm ²
Ve	1255,34	mm ³

Peso Aprox. (pç) 3,3 g



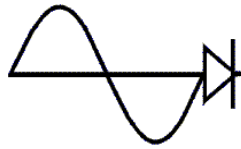
COM GAP

Itens com gap mediante consulta

SEM GAP

DESCRIÇÃO DE ENCOMENDA	MATERIAL	Al [nH]	Tol. %	~g [mm]	~ µe
NC-16/10/6-1850-TH50	TH50	1850	± 25	---	3095

[Outros Al's mediante consulta](#)



THORNTON

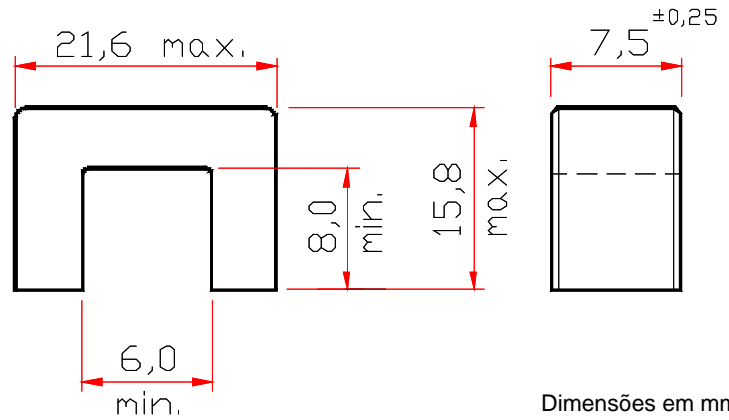
Thornton
Eletrônica Ltda

NC-20/16/7

Parâmetros Efetivos do Núcleo:

$\Sigma I/A$	1,24	mm ⁻¹
Le	68,0	mm
Ae	55,0	mm ²
Amin	- - -	mm ²
Ve	3750,0	mm ³

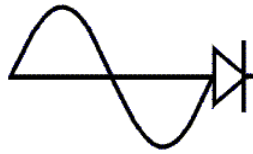
Peso Aprox. (pç) 10,0 g



SEM GAP

DESCRIÇÃO DE ENCOMENDA	MATERIAL	Al [nH]	Tol.%	~g [mm]	~ μe
NC-20/16/7-1450-IP6	IP6	1450	+30 / -20	- - -	1430
NC-20/16/7-1800-IP12R	IP12R	1800	+30 / -20	- - -	1776

[Outros Al's mediante consulta](#)

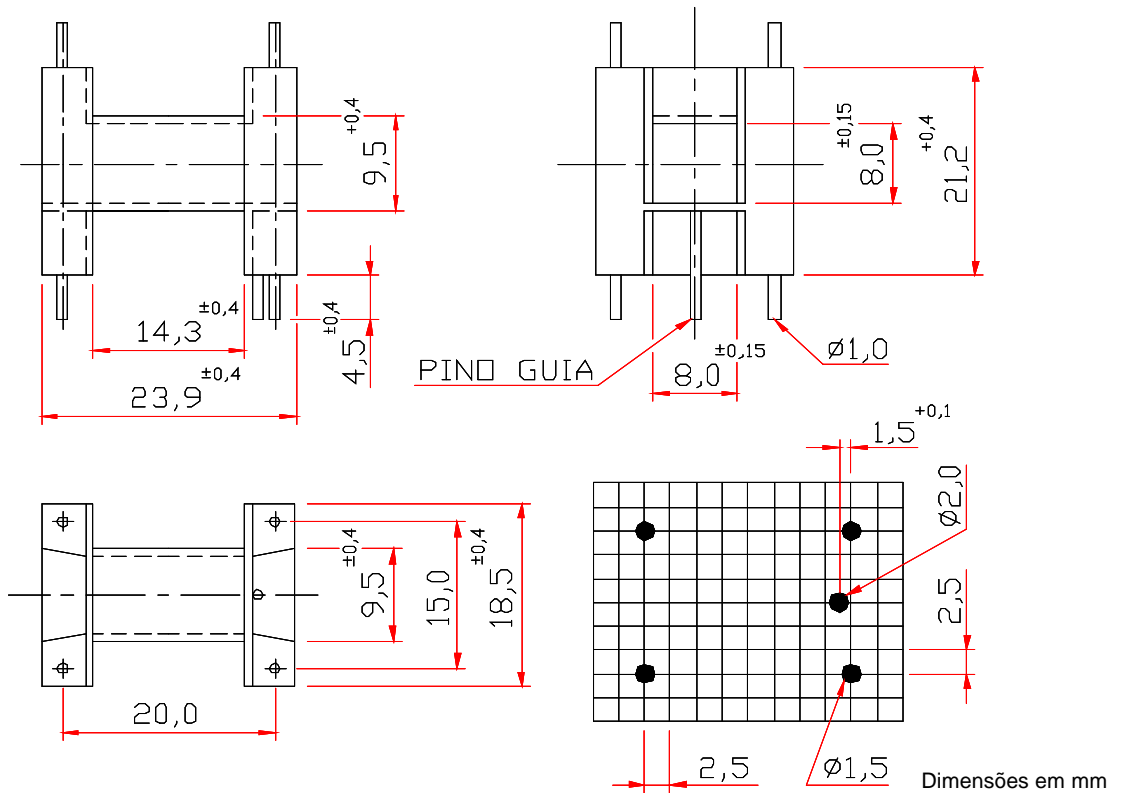


THORNTON

Thornton
Eletrônica Ltda

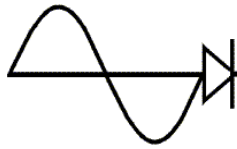
ACESSÓRIOS - NC-20/16/7

CARRETEL



OBS: Máxima Temperatura de Soldagem por imersão: 400° por 2 seg.

DESCRIÇÃO DE ENCOMENDA	Nº DE TERMINAIS	Nº DE SECÇÕES	JANELA [mm ²]	COMPRI. MÉD. [mm/esp]	PESO ~g [mm]	MATERIAL
CC-20/16/7-1/4-POM	4	1	---	---	4,30	Poliacetal



THORNTON

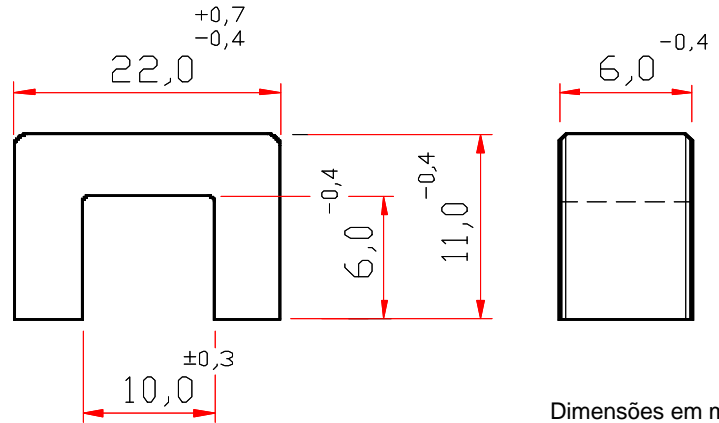
Thornton
Eletrônica Ltda

NC-22/11/6

Parâmetros Efetivos do Núcleo:

SI/A	1,704	mm ⁻¹
Le	58,63	mm
Ae	34,41	mm ²
Amin	---	mm ²
Ve	2017,65	mm ³

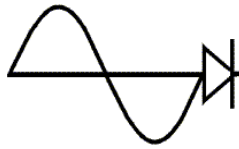
Peso Aprox. (pç) 5,6 g



SEM GAP

DESCRIÇÃO DE ENCOMENDA	MATERIAL	Al [nH]	Tol.%	~g [mm]	~ µe
NC-22/11/6-1100-IP12R	IP12R	1100	+30 / -20	---	1085
NC-22/11/6-1100-IP6	IP6	1100	+30 / -20	---	1085

[Outros Al's mediante consulta](#)



THORNTON

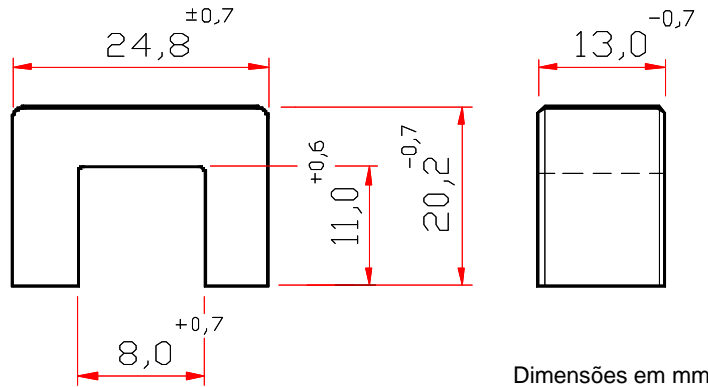
Thornton
Eletrônica Ltda

NC-25/20/13

Parâmetros Efetivos do Núcleo:

S I/A	0,86	mm ⁻¹
Le	86,0	mm
Ae	100,0	mm ²
Amin	- - -	mm ²
Ve	8600,0	mm ³

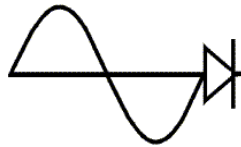
Peso Aprox. (pç) 23,0 g



SEM GAP

DESCRIÇÃO DE ENCOMENDA	MATERIAL	Al [nH]	Tol.%	~g [mm]	~ µe
NC-25/20/13-2400-IP6	IP6	2400	+30 / -20	- - -	1642
NC-25/20/13-2600-IP12R	IP12R	2600	+30 / -20	- - -	1778

[Outros Al's mediante consulta](#)



THORNTON

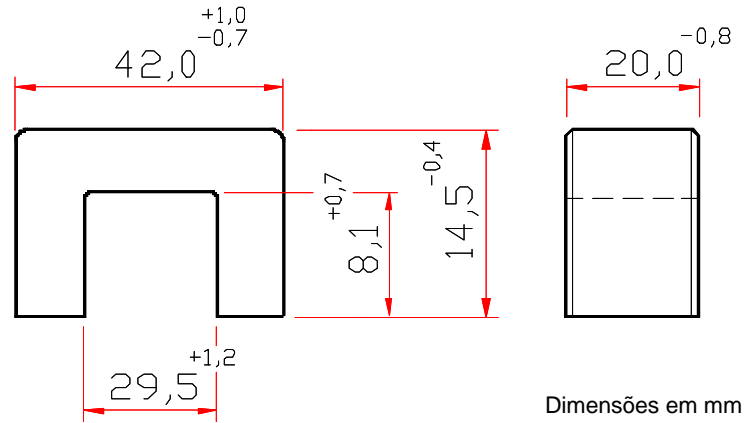
Thornton
Eletrônica Ltda

NC-42/14/20

Parâmetros Efetivos do Núcleo:

S I/A	0,96	mm ⁻¹
Le	112,9	mm
Ae	117,1	mm ²
Amin	---	mm ²
Ve	13219,3	mm ³

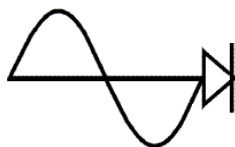
Peso Aprox. (pç) 31,0 g



SEM GAP

DESCRIÇÃO DE ENCOMENDA	MATERIAL	Al [nH]	Tol.%	~g [mm]	~ µe
NC-42/14/20-1700-IP6	IP6	1700	± 30	---	1298

[Outros Al's mediante consulta](#)



THORNTON

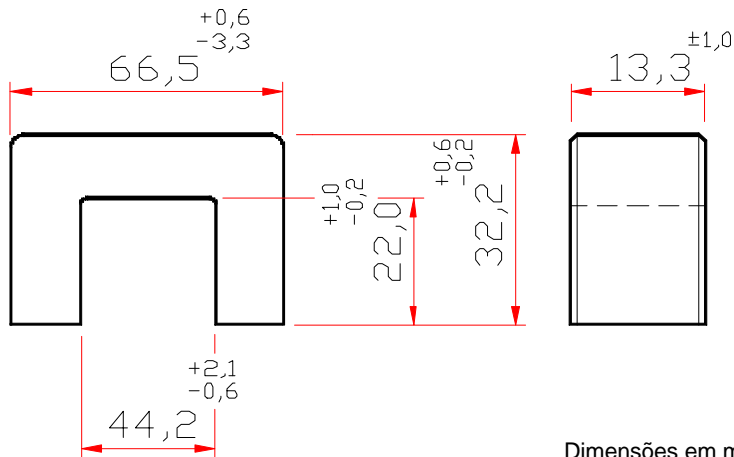
Thornton
Eletrônica Ltda

NC-65/33/13

Parâmetros Efetivos do Núcleo:

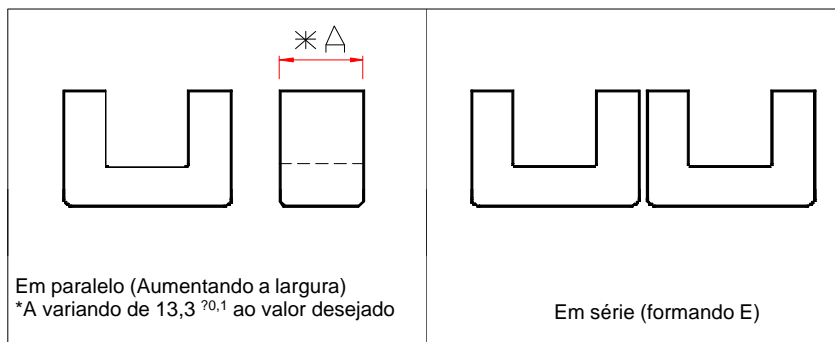
S I/A	1,57	mm ⁻¹
Le	211,2	mm
Ae	134,3	mm ²
Amin	---	mm ²
Ve	28375,0	mm ³

Peso Aprox. (pç) 70,0 g



Dimensões em mm

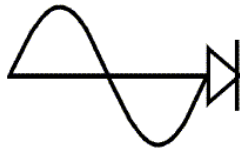
Sugestões de várias montagens



SEM GAP

DESCRIÇÃO DE ENCOMENDA	MATERIAL	AI [nH]	Tol. %	~g [mm]	~ µe
NC-65/33/13-1500-IP12R	IP12R	1500	± 25	---	1873
NC-65/33/13-1500-IP6	IP6	1500	± 25	---	1873

Outros AI's mediante consulta



THORNTON

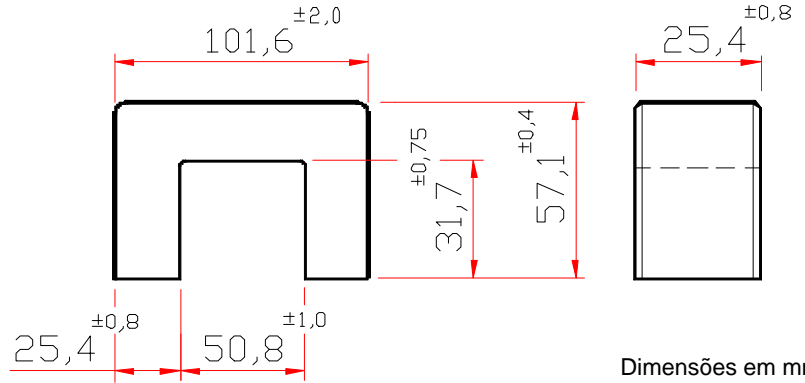
Thornton
Eletrônica Ltda

NC-100/57/25

Parâmetros Efetivos do Núcleo:

S I/A	0,477	mm ⁻¹
Le	308,19	mm
Ae	645,15	mm ²
Amin	- - -	mm ²
Ve	198836,1	mm ³

Peso Aprox. (pç) 495,0 g



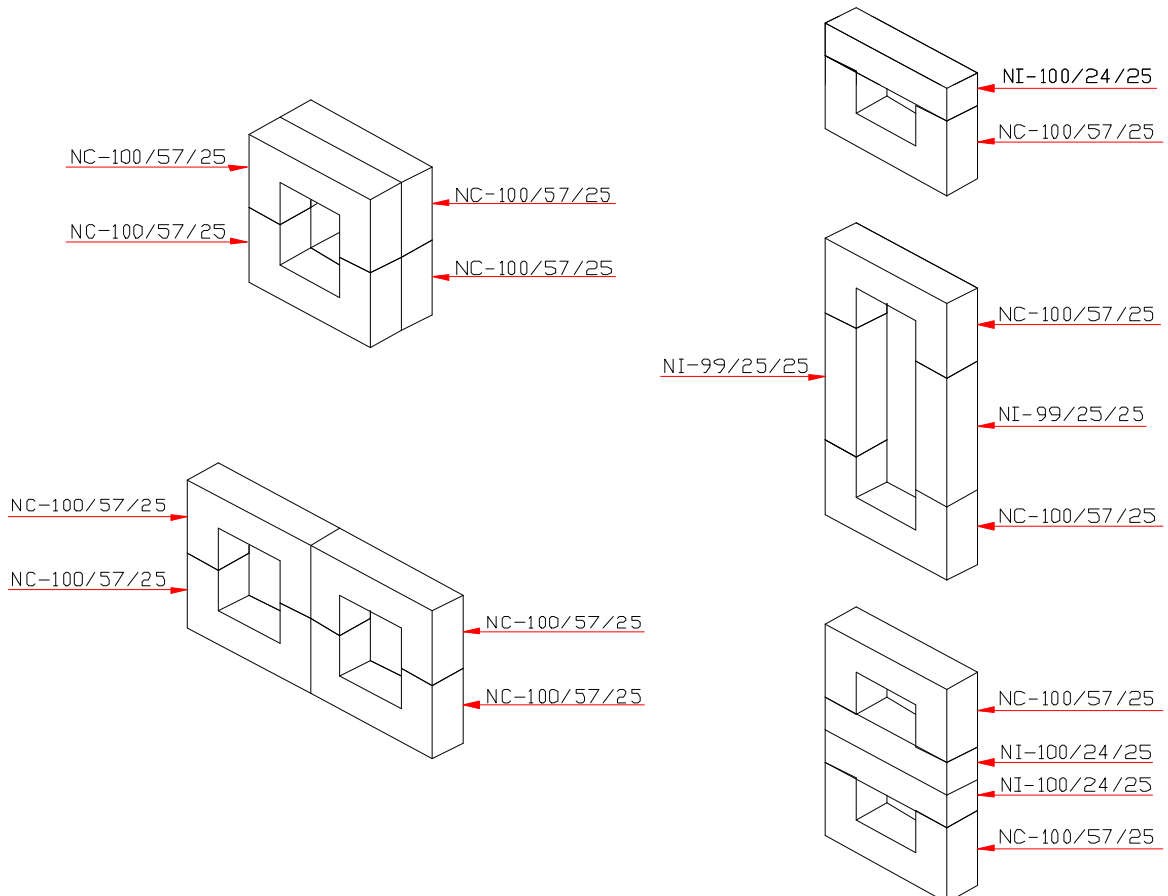
Dimensões em mm

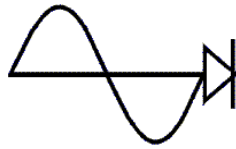
SEM GAP

DESCRIÇÃO DE ENCOMENDA	MATERIAL	Al [nH]	Tol. %	~g [mm]	~ µe
NC-100/57/25-4500-IP12E	IP12E	4500	± 25	- - -	1707,6
NC-100/57/25-4500-IP6	IP6	4500	± 25	- - -	1707,6

Outros Al's mediante consulta

Opções de montagens NC-100/57/25 com NI-100/24/25 e NI-99/25/25

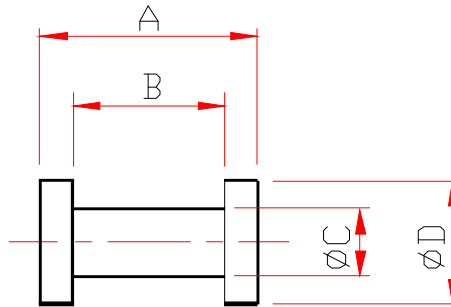




THORNTON

Thornton
Eletrônica Ltda

CNF



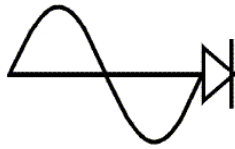
Dimensões em mm

DESCRIÇÃO DE ENCOMENDA	MAT.	Al [nH]	Tol. %	A	Tol.	B	Tol.	Ø C	Tol.	Ø D	Tol.	PESO~g
CNF-7,5/10/2,7-36-IP6	IP6	36	ref.	10,0	± 0,5	5,6	± 0,2	2,7	± 0,1	7,5	± 0,5	1,20
CNF-7,5/10/2,7-36-IP12R	IP12R	36	ref.	10,0	± 0,5	5,6	± 0,2	2,7	± 0,1	7,5	± 0,5	1,20
CNF-7,5/10/3,5-40-IP6	IP6	40	ref.	10,0	± 0,5	5,6	± 0,2	3,5	± 0,2	7,5	± 0,5	1,26
CNF-10/11/3,5-50-IP6	IP6	50	ref.	11,0	± 0,5	5,6	± 0,2	3,5	± 0,2	10,0	± 0,5	2,46
CNF-10/11/3,5-50-IP12R	IP12R	50	ref.	11,0	± 0,5	5,6	± 0,2	3,5	± 0,2	10,0	± 0,5	2,46
CNF-10/11/4-59-IP6	IP6	59	ref.	11,0	± 0,5	5,6	± 0,2	4,0	± 0,2	10,0	± 0,5	2,37
CNF-10,5/12/5,1-50-ELM4	ELM4	50	± 20	12,0	± 0,8	6,9	± 0,8	5,1	± 0,8	10,5	± 0,8	2,40
CNF-10,5/16,5/5,5-47-ELM4	ELM4	47	± 20	16,5	± 0,8	11,5	± 0,8	5,5	± 0,8	10,5	± 0,8	2,95
CNF-15/13,5/6-63-IP6	IP6	63	ref.	13,5	± 0,5	8,5	± 0,3	6,0	± 0,4	15,0	± 0,7	5,30
CNF-15/13,5/6-63-IP12R	IP12R	63	ref.	13,5	± 0,5	8,5	± 0,3	6,0	± 0,4	15,0	± 0,7	5,30
CNF-15/13,5/8-63-IP6	IP6	63	ref.	13,5	± 0,5	8,5	± 0,3	8,0	± 0,4	15,0	± 0,7	6,20
CNF-15/13,5/8-63-IP12R	IP12R	63	ref.	13,5	± 0,5	8,5	± 0,3	8,0	± 0,4	15,0	± 0,7	6,20
CNF-15/13,5/9-63-IP12R	IP12R	63	ref.	13,5	+0,75 / -0,50	8,5	+0,30 / -0,55	9,0	+0,65 / -0,40	15,0	+0,95 / -0,70	7,00
CNF-17/18/10-80-IP6	IP6	80	ref.	18	± 0,5	11,5	± 0,8	10	± 0,5	17	± 0,7	11,05

Nota 1: Os núcleos acima poderão ser fornecidos com ou sem pintura.

Nota 2: Em caso de fornecimento com pintura, as cotas externas ficam com dimensões máximas ampliadas em 0,25mm, e cotas internas ficam com dimensões mínimas reduzidas em 0,25mm.

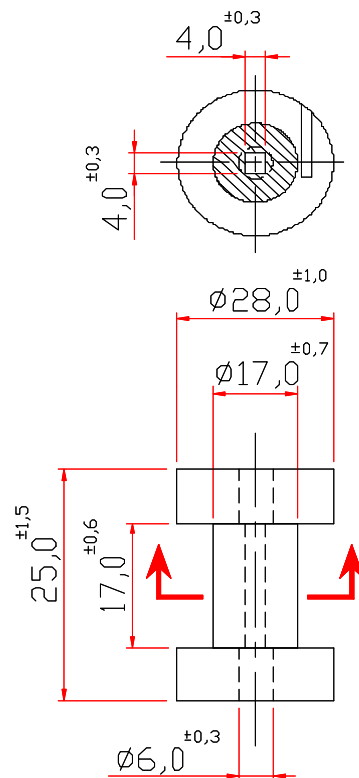
Outros Al's mediante consulta



THORNTON

Thornton
Eletrônica Ltda

CNF-28/25



Dimensões em mm

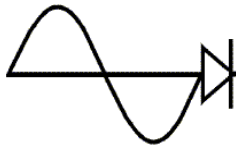
SEM GAP

DESCRIÇÃO DE ENCOMENDA	MATERIAL	AI [nH]	Tol.%	Peso (g)
CNF-28/25-100-IP12R	IP12R	100	ref.	39,7
CNF-28/25-100-IP6	IP6	100	ref.	39,7

Nota 1: Os núcleos acima poderão ser fornecidos com ou sem pintura.

Nota 2: Em caso de fornecimento com pintura, as cotas externas ficam com dimensões máximas ampliadas em 0,25mm, e cotas internas ficam com dimensões mínimas reduzidas em 0,25mm.

Outros AI's mediante consulta



THORNTON

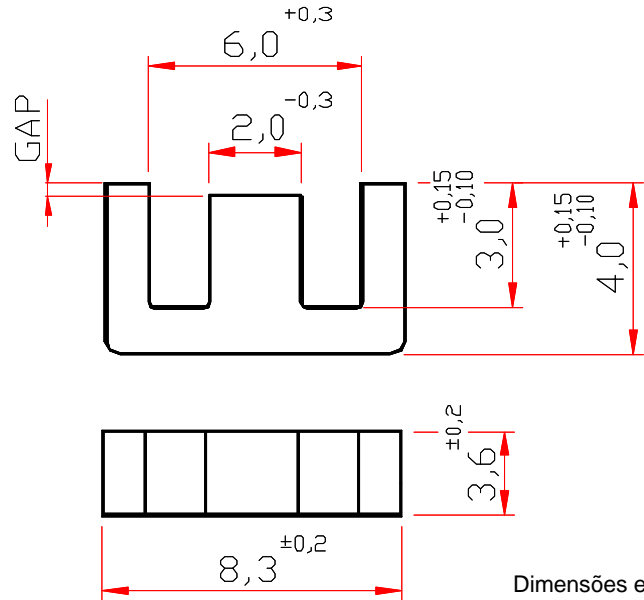
Thornton
Eletrônica Ltda

NEE-8/4/4

Parâmetros Efetivos do Núcleo:

S I/A	2,82	mm ⁻¹
Le	19,7	mm
Ae	7,0	mm ²
Amin	- - -	mm ²
Ve	138,0	mm ³

Peso Aprox. (pç) 0,36 g



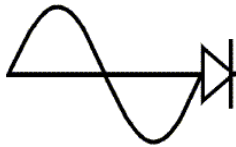
COM GAP

Itens com gap mediante consulta

SEM GAP

DESCRIÇÃO DE ENCOMENDA	MATERIAL	AI [nH]	Tol.%	~g [mm]	~ µe
NEE-8/4/4-450-IP6	IP6	450	+30 / -20	- - -	1010
NEE-8/4/4-450-IP12R	IP12R	450	+30 / -20	- - -	1010

Outros AI's mediante consulta



THORNTON

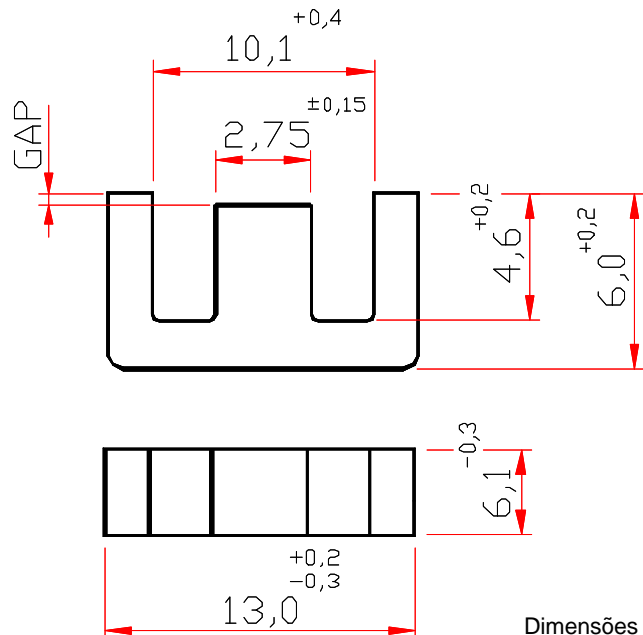
Thornton
Eletrônica Ltda

NEE-13/6/6

Parâmetros Efetivos do Núcleo:

SI/A	1,89	mm ⁻¹
Le	30,7	mm
Ae	16,1	mm ²
Amin	---	mm ²
Ve	493,0	mm ³

Peso Aprox. (pç) 1,3 g



Dimensões em mm

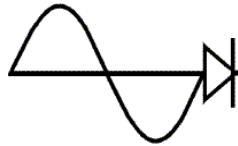
COM GAP

DESCRIÇÃO DE ENCOMENDA	MATERIAL	Al [nH]	Tol. %	~g [mm]	~ µe
NEE-13/6/6-55-IP12R	IP12R	55	±10	0,54	82
NEE-13/6/6-70-IP12R	IP12R	70	±10	0,50	104
NEE-13/6/6-82-IP12R	IP12R	82	±10	0,30	123

SEM GAP

DESCRIÇÃO DE ENCOMENDA	MATERIAL	Al [nH]	Tol. %	~g [mm]	~ µe
NEE-13/6/6-900-IP6	IP6	900	+30 / -20	---	1353
NEE-13/6/6-900-IP12E	IP12E	900	+30 / -20	---	1353
NEE-13/6/6-900-IP12R	IP12R	900	+30 / -20	---	1353
NEE-13/6/6-1400-TH50	TH50	1400	+30 / -20	---	2105
NEE-13/6/6-1800-TH50	TH50	1800	min.	---	2706
NEE-13/6/6-2100-TH50	TH50	2100	+30 / -20	---	3157

[Outros Al's mediante consulta](#)



THORNTON

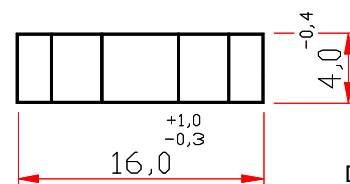
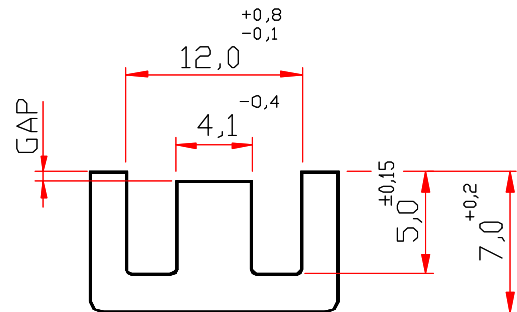
Thornton
Eletrônica Ltda

NEE-16/7,0/4

Parâmetros Efetivos do Núcleo:

S I/A	2,3	mm ⁻¹
Le	34,4	mm
Ae	14,9	mm ²
Amin	- - -	mm ²
Ve	513,0	mm ³

Peso Aprox. (pç) 1,3 g



Dimensões em mm

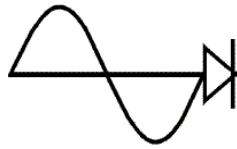
COM GAP

Itens com gap mediante consulta

SEM GAP

DESCRIÇÃO DE ENCOMENDA	MATERIAL	Al [nH]	Tol.%	~g [mm]	~ µe
NEE-16/7,0/4-900-IP6	IP6	900	± 25	- - -	1647
NEE-16/7,0/4-900-IP12R	IP12R	900	± 25	- - -	1647
NEE-16/7,0/4-1700-TH50	TH50	1700	± 25	- - -	3110

Outros Al's mediante consulta



THORNTON

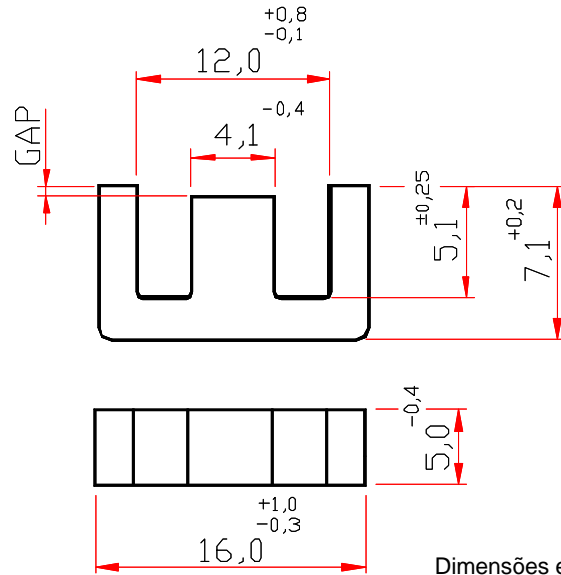
Thornton
Eletrônica Ltda

NEE-16/7,2/5

Parâmetros Efetivos do Núcleo:

S I/A	1,88	mm ⁻¹
Le	35,3	mm
Ae	18,8	mm ²
Amin	- - -	mm ²
Ve	662,0	mm ³

Peso Aprox. (pç) 1,70 g



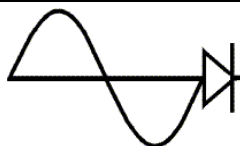
COM GAP

Itens com gap mediante consulta

SEM GAP

DESCRIÇÃO DE ENCOMENDA	MATERIAL	Al [nH]	Tol. %	~g [mm]	~ µe
NEE-16/7,2/5-1100-IP6	IP6	1100	± 25	- - -	1645
NEE-16/7,2/5-1100-IP12R	IP12R	1100	± 25	- - -	1645
NEE-16/7,2/5-2100-TH50	TH50	2100	± 25	- - -	3141

[Outros Al's mediante consulta](#)



THORNTON

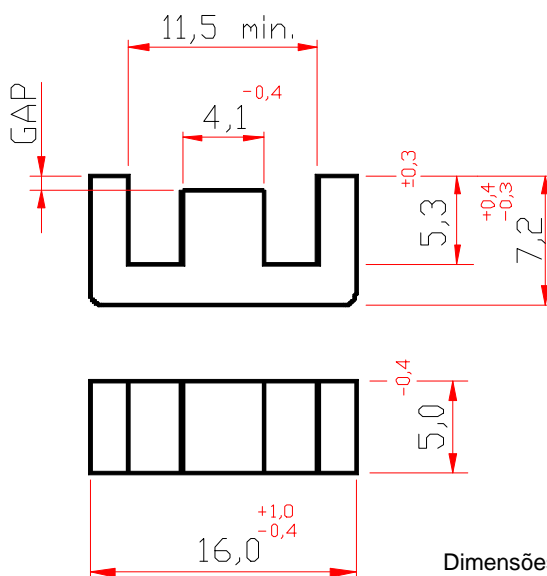
Thornton
Eletrônica Ltda

NEE-16/7,3/5

Parâmetros Efetivos do Núcleo:

S I/A	1,92	mm ⁻¹
Le	35,7	mm
Ae	18,6	mm ²
Amin	- - -	mm ²
Ve	663	mm ³

Peso Aprox. (pç) 1,70 g



Dimensões em mm

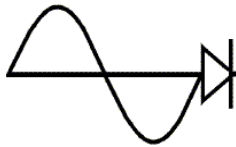
COM GAP

DESCRIÇÃO DE ENCOMENDA	MATERIAL	Al [nH]	Tol.%	~g [mm]	~ µe
NEE-16/7,3/5-25-IP12R	IP12R	25	± 8	0,90	38
NEE-16/7,3/5-60-IP12R	IP12R	60	± 8	0,56	91
NEE-16/7,3/5-65-IP12R	IP12R	65	± 10	0,50	9,3
NEE-16/7,3/5-65-IP12E	IP12E	65	± 10	0,50	9,3
NEE-16/7,3/5-70-IP12R	IP12R	70	± 10	0,45	106
NEE-16/7,3/5-75IP12R	IP12R	75	± 10	0,35	114
NEE-16/7,3/5-80-IP12R	IP12R	80	± 10	0,3	122
NEE-16/7,3/5-85-IP12R	IP12R	85	± 10	0,35	129
NEE-16/7,3/5-88-IP12E	IP12E	88	± 10	0,32	134
NEE-16/7,3/5-90-IP12E	IP12E	90	± 10	0,30	137
NEE-16/7,3/5-107-IP12E	IP12E	107	± 15	0,25	163
NEE-16/7,3/5-115-IP12R	IP12R	115	± 15	0,21	175
NEE-16/7,3/5-121-IP12E	IP12E	121	± 15	0,19	184
NEE-16/7,3/5-137-IP12R	IP12R	137	± 15	0,10	209

SEM GAP

DESCRIÇÃO DE ENCOMENDA	MATERIAL	Al [nH]	Tol.%	~g [mm]	~ µe
NEE-16/7,3/5-1100-IP6	IP6	1100	± 25	- - -	1680
NEE-16/7,3/5-1100-IP12E	IP12E	1100	± 25	- - -	1680
NEE-16/7,3/5-1100-IP12R	IP12R	1100	± 25	- - -	1680
NEE-16/7,3/5-2100-TH50	TH50	2100	± 25	- - -	3208

Outros Al's mediante consulta



THORNTON

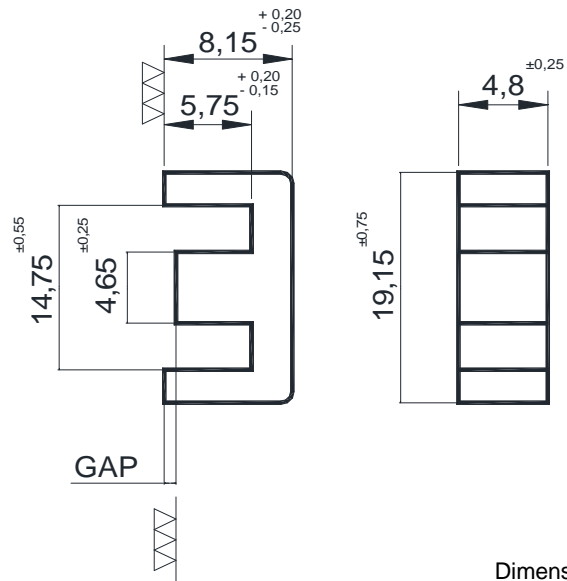
Thornton
Eletrônica Ltda

NEE-19/8/5

Parâmetros Efetivos do Núcleo:

S I/A	1,825	mm ⁻¹
Le	40,38	mm
Ae	22,12	mm ²
Amin	21,12	mm ²
Ve	893,22	mm ³

Peso Aprox. (pç) 2,15 g



Dimensões em mm

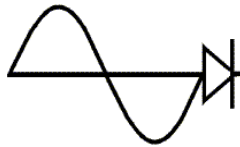
COM GAP

DESCRIÇÃO DE ENCOMENDA	MATERIAL	Al [nH]	Tol. %	~g [mm]	~ µe
NE-19/8/5-GAP0,5-IP12R	IP12R	---	---	0,5±0,05	---
NEE-19/8/5-42-IP12R	IP12R	42	±10	1,20	57,5
NEE-19/8/5-69-IP12R	IP12R	69	±10	0,50	94,3
NEE-19/8/5-70-IP12R	IP12R	70	±10	0,57	95,8
NEE-19/8/5-90-IP12R	IP12R	90	±10	0,35	123,2
NEE-19/8/5-100-IP12R	IP12R	100	±10	0,30	137
NEE-19/8/5-110-IP12R	IP12R	110	±10	0,25	150,5
NEE-19/8/5-110-IP6	IP6	110	±10	0,25	150,5
NEE-19/8/5-120-IP12R	IP12R	120	±10	0,23	164
NEE-19/8/5-135-IP12R	IP12R	135	±15	0,21	184,7
NEE-19/8/5-140-IP12R	IP12R	140	±10	0,20	191,5
NEE-19/8/5-160-IP12R	IP12R	160	±10	0,20	218,9
NEE-19/8/5-210-IP12E	IP12E	210	±12	0,10	287,3

SEM GAP

DESCRIÇÃO DE ENCOMENDA	MATERIAL	Al [nH]	Tol. %	~g [mm]	~ µe
NEE-19/8/5-1100-IP6	IP6	1100	+30 / -20	---	1505
NEE-19/8/5-1100-IP12E	IP12E	1100	+30 / -20	---	1505
NEE-19/8/5-1100-IP12R	IP12R	1100	+30 / -20	---	1505
NEE-19/8/5-1700-TH50	TH50	1700	+30 / -20	---	2326

Outros Al's mediante consulta



THORNTON

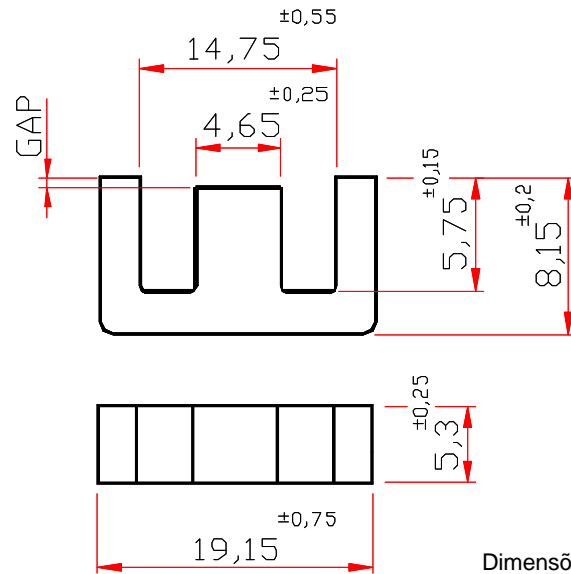
Thornton
Eletrônica Ltda

NEE-19/8/5,3

Parâmetros Efetivos do Núcleo:

S I/A	1,653	mm ⁻¹
Le	40,38	mm
Ae	24,43	mm ²
Amin	23,32	mm ²
Ve	986,26	mm ³

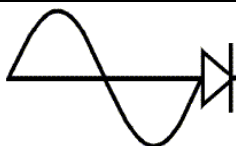
Peso Aprox. (pç) 2,28 g



COM GAP

DESCRIÇÃO DE ENCOMENDA	MATERIAL	Al [nH]	Tol. %	~g [mm]	~ µe
NEE-19/8/5,3-185-IP12R	IP12R	185	+12/-10	0,15	242,1

[Outros Al's mediante consulta](#)



THORNTON

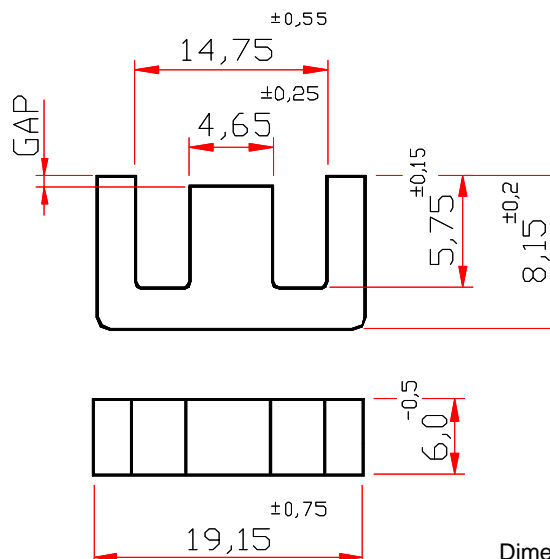
Thornton
Eletrônica Ltda

NEE-19/8/6

Parâmetros Efetivos do Núcleo:

S I/A	1,498	mm ⁻¹
Le	40,38	mm
Ae	26,96	mm ²
Amin	25,74	mm ²
Ve	1088,61	mm ³

Peso Aprox. (pç) 2,54 g



Dimensões em mm

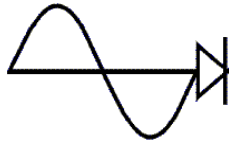
COM GAP

DESCRIÇÃO DE ENCOMENDA	MATERIAL	Al [nH]	Tol. %	~g [mm]	~ µe
NEE-19/8/6-85-IP12R	IP12R	85	± 7	0,52	100
NEE-19/8/6-110-IP12R	IP12R	110	± 7	0,30	129,5
NEE-19/8/6-130-IP12R	IP12R	130	± 10	0,20	153

SEM GAP

DESCRIÇÃO DE ENCOMENDA	MATERIAL	Al [nH]	Tol. %	~g [mm]	~ µe
NEE-19/8/6-1300-IP12R	IP12R	1300	+30 / -20	---	1530

[Outros Al's mediante consulta](#)



THORNTON

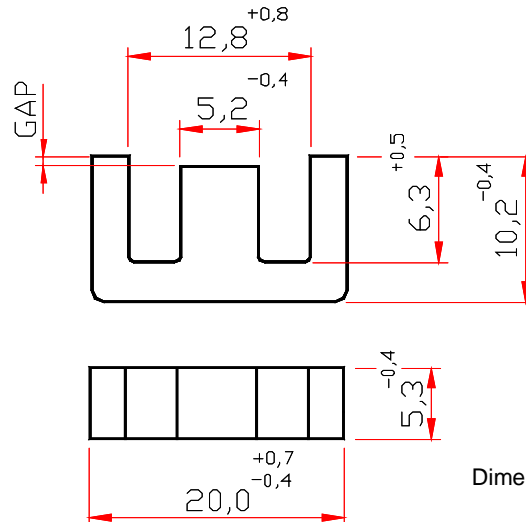
Thornton
Eletrônica Ltda

NEE-20/10/5

Parâmetros Efetivos do Núcleo:

$\Sigma I/A$	1,38	mm ⁻¹
Le	43,0	mm
Ae	31,0	mm ²
Amin	25,5	mm ²
Ve	1340,0	mm ³

Peso Aprox. (pç) 3,5 g



Dimensões em mm

COM GAP

DESCRIÇÃO DE ENCOMENDA	MATERIAL	Al [nH]	Tol.%	~g [mm]	~ µe
NEE-20/10/5-40-IP6	IP6	40	± 8	*0,76	44
NEE-20/10/5-52-IP6	IP6	52	± 8	1,06	57
NEE-20/10/5-55-IP12R	IP12R	55	± 8	0,98	60
NEE-20/10/5-55-IP6	IP16	55	± 8	0,98	60
NEE-20/10/5-65-IP12R	IP12R	65	± 8	0,78	71
NEE-20/10/5-67-IP12R	IP12R	67	± 8	0,77	73
NEE-20/10/5-73-IP12R	IP12R	73	± 8	0,66	80
NEE-20/10/5-75-IP12R	IP12R	75	± 8	0,65	82,3
NEE-20/10/5-82-IP12R	IP12R	82	± 5	0,52	90
NEE-20/10/5-84-IP12R	IP12R	84	± 5	0,50	92
NEE-20/10/5-86-IP12R	IP12R	86	± 8	0,52	94
NEE-20/10/5-90-IP12R	IP12R	90	± 8	0,50	99
NEE-20/10/5-90-IP6	IP6	90	± 8	0,50	99
NEE-20/10/5-94-IP12R	IP12R	94	± 10	0,75	103
NEE-20/10/5-100-IP12R	IP12R	100	± 10	0,43	110
NEE-20/10/5-100-IP6	IP6	100	± 10	0,43	110
NEE-20/10/5-110-IP12E	IP12E	110	± 10	0,40	121
NEE-20/10/5-120-IP12R	IP12R	120	± 10	0,38	131,7
NEE-20/10/5-130-IP12R	IP12R	130	± 10	0,30	143
NEE-20/10/5-138-IP12R	IP12R	138	± 10	0,27	151
NEE-20/10/5-160-IP6	IP6	160	± 10	0,22	176
NEE-20/10/5-160-IP12R	IP12R	160	± 10	0,22	176
NEE-20/10/5-170-IP12R	IP12R	170	± 10	0,40	186
NEE-20/10/5-172-IP12R	IP12R	172	± 10	0,20	189
NEE-20/10/5-175-IP12R	IP12R	175	± 15	0,20	192
NEE-20/10/5-175-IP6	IP6	175	± 15	0,20	192
NEE-20/10/5-215-IP12R	IP12R	215	± 15	0,15	235
NEE-20/10/5-230-IP12R	IP12R	230	± 15	0,17	252
NEE-20/10/5-280-IP12R	IP12R	280	± 15	0,19	307
NEE-20/10/5-290-IP6	IP6	290	± 15	0,10	318

*gap Simétrico

SEM GAP

DESCRIÇÃO DE ENCOMENDA	MATERIAL	Al [nH]	Tol.%	~g [mm]	~ µe
NEE-20/10/5-1300-IP12E	IP12E	1300	+30 / -20	---	1208
NEE-20/10/5-1300-IP12R	IP12R	1300	+30 / -20	---	1208
NEE-20/10/5-1300-IP6	IP6	1300	+30 / -20	---	1208
NEE-20/10/5-2500-TH50	TH50	2500	± 25	---	2745

Outros Al's mediante consulta

ACESSÓRIOS - NEE-20/10/5

CARRETÉIS

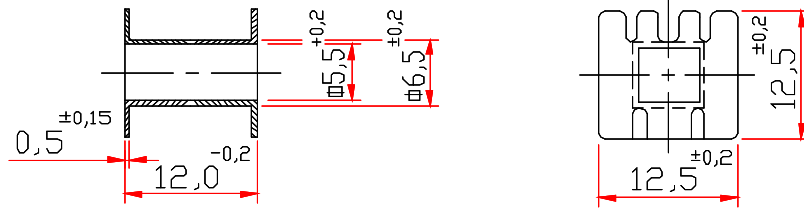


Fig. 1

Dimensões em mm

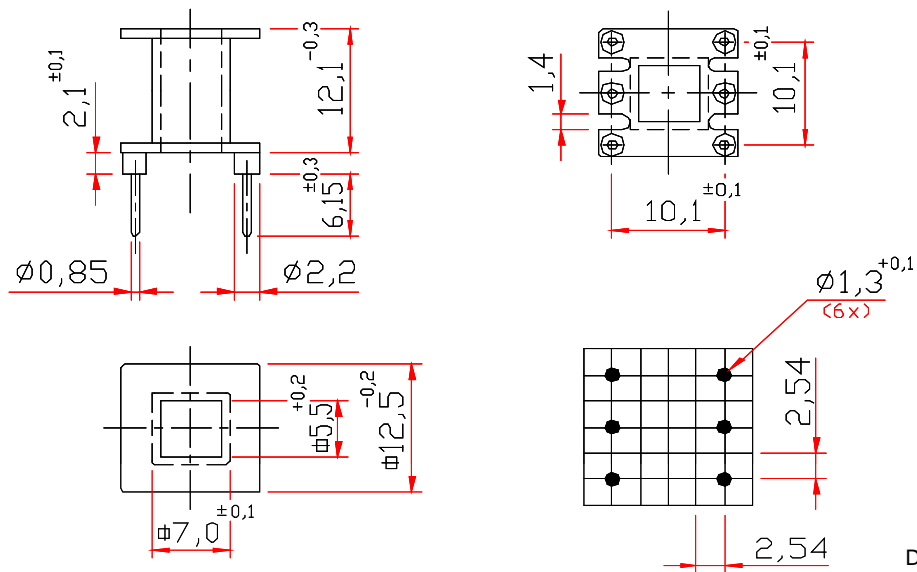
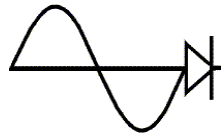


Fig. 2

Dimensões em mm

OBS: Máxima Temperatura de Soldagem por imersão: 400° por 2 seg.

DESCRIÇÃO DE ENCOMENDA	FIG.	Nº DE SECCÕES	JANELA [mm ²]	COMPRI. MÉD. [mm/esp]	PESO ~g [mm]	MATERIAL
CE-20/10/5-1/0-POM	1	1	26,00	38,00	0,50	Poliacetal
CE-20/10/5-1/6-BAQ	2	1 / 6T	25,00	30,00	0,85	Baquelite



THORNTON

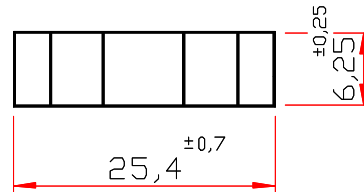
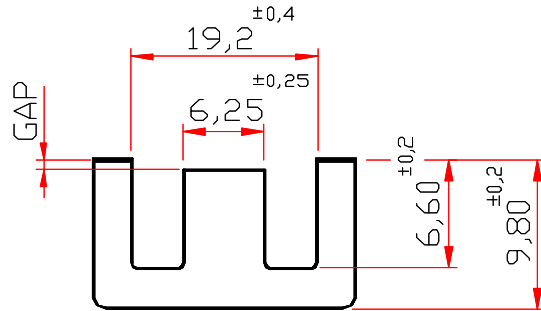
Thornton
Eletrônica Ltda

NEE-25/10/6

Parâmetros Efetivos do Núcleo:

S I/A	1,253	mm ⁻¹
Le	49,26	mm
Ae	39,29	mm ²
Amin	- - -	mm ²
Ve	1935,4	mm ³

Peso Aprox. (pç) 4,9 g

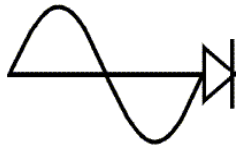


Dimensões em mm

COM GAP

DESCRIÇÃO DE ENCOMENDA	MATERIAL	Al [nH]	Tol.%	~g [mm]	~ µe
NEE-25/10/6-30-IP12R	IP12R	30	± 5	*1,50	29,8
NEE-25/10/6-40-IP12R	IP12R	40	± 5	*1,14	39,8
NEE-25/10/6-50-IP6	IP6	50	± 5	1,71	49,8
NEE-25/10/6-55-IP12E	IP12E	55	± 5	1,52	54,8
NEE-25/10/6-55-IP12R	IP12R	55	± 5	1,52	54,8
NEE-25/10/6-70-IP12R	IP12R	70	± 8	1,11	69,7
NEE-25/10/6-70-IP12E	IP12E	70	± 8	1,11	69,7
NEE-25/10/6-72-IP12R	IP12R	72	± 9	1,07	71,7
NEE-25/10/6-73-IP12R	IP12R	73	± 6	1,05	72,7
NEE-25/10/6-75-IP6	IP6	75	± 15	1,00	74,7
NEE-25/10/6-78-IP6	IP6	78	± 15	*0,49	77,7
NEE-25/10/6-78-IP12R	IP12R	78	± 15	*0,49	77,7
NEE-25/10/6-80-IP6	IP6	80	± 8	0,94	79,7
NEE-25/10/6-80-IP12E	IP12E	80	± 8	0,94	79,7
NEE-25/10/6-80-IP12R	IP12R	80	± 8	0,94	79,7
NEE-25/10/6-90-IP6	IP6	90	± 8	0,80	89,7
NEE-25/10/6-90-IP12R	IP12R	90	± 8	0,80	89,7
NEE-25/10/6-100-IP12R	IP12R	100	± 10	0,70	99,6
NEE-25/10/6-110-IP6	IP6	110	± 10	0,62	109,6
NEE-25/10/6-110-IP12R	IP12R	110	± 10	0,62	109,6
NEE-25/10/6-115-IP12R	IP12R	115	± 10	0,59	114,6
NEE-25/10/6-120-IP12R	IP12R	120	± 10	0,55	119,6
NEE-25/10/6-126-IP6	IP6	126	± 15	0,53	125,5
NEE-25/10/6-126-IP12R	IP12R	126	± 15	0,53	125,5
NEE-25/10/6-135-IP12R	IP12R	135	± 15	0,50	134,5
NEE-25/10/6-150-IP12R	IP12R	150	± 15	0,42	149,5
NEE-25/10/6-158-IP12R	IP12R	158	± 15	0,40	157,5
NEE-25/10/6-170-IP6	IP6	170	± 15	0,36	169,4
NEE-25/10/6-170-IP12R	IP12R	170	± 15	0,36	169,4
NEE-25/10/6-180-IP6	IP6	180	± 15	0,33	179,4
NEE-25/10/6-180-IP12R	IP12R	180	± 15	0,33	179,4
NEE-25/10/6-200-IP6	IP6	200	± 15	0,29	199,3
NEE-25/10/6-200-IP12R	IP12R	200	± 15	0,29	199,3
NEE-25/10/6-250-IP6	IP6	250	± 15	0,22	249,2
NEE-25/10/6-250-IP12R	IP12R	250	± 15	0,22	249,2
NEE-25/10/6-260-IP12R	IP12R	260	± 15	0,21	259,1
NEE-25/10/6-290-IP12R	IP12R	290	± 15	0,18	289
NEE-25/10/6-340-IP12R	IP12R	340	± 15	0,15	338

* gap Simétrico



THORNTON

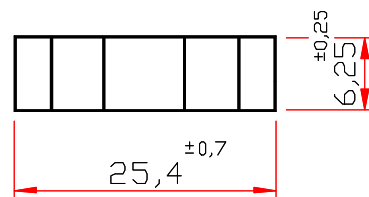
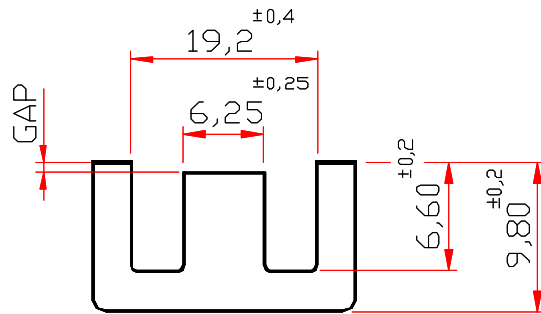
Thornton
Eletrônica Ltda

NEE-25/10/6

Parâmetros Efetivos do Núcleo:

S I/A	1,253	mm ⁻¹
Le	49,26	mm
Ae	39,29	mm ²
Amin	---	mm ²
Ve	1935,4	mm ³

Peso Aprox. (pç) 4,90 g

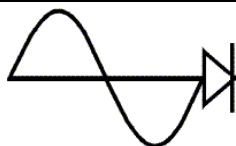


Dimensões em mm

SEM GAP

DESCRIÇÃO DE ENCOMENDA	MATERIAL	Al [nH]	Tol. %	~g [mm]	~ µe
NEE-25/10/6-1400-IP6	IP6	1400	+30 / -20	---	1395,5
NEE-25/10/6-1700-IP12R	IP12R	1700	± 25	---	1694,5
NEE-25/10/6-2800-TH50	TH50	2800	+30 / -20	---	2791

[Outros Al's mediante consulta](#)



THORNTON

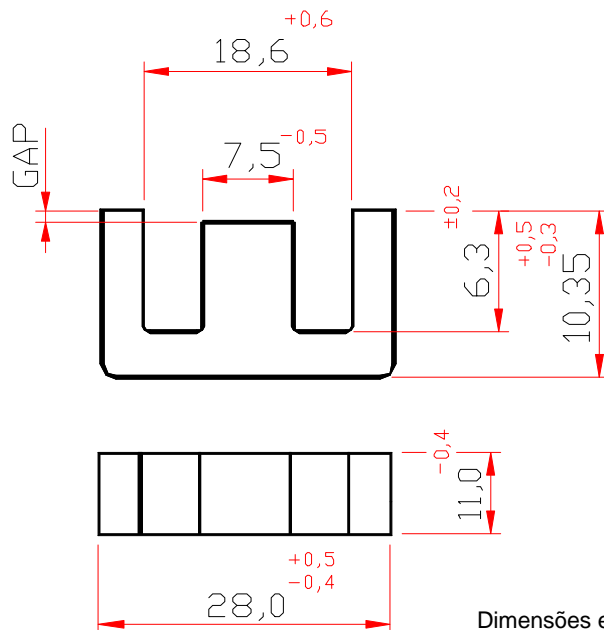
Thornton
Eletrônica Ltda

NEE-28/10/11

Parâmetros Efetivos do Núcleo:

S I/A	0,573	mm ⁻¹
Le	49,29	mm
Ae	85,97	mm ²
Amin	- - -	mm ²
Ve	4238,23	mm ³

Peso Aprox. (pç) 11,0 g



Dimensões em mm

COM GAP

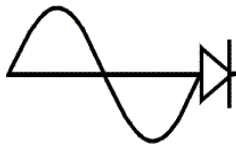
DESCRIÇÃO DE ENCOMENDA	MATERIAL	Al [nH]	Tol. %	~g [mm]	~ µe
NEE-28/10/11-75-IP12R	IP12R	75	± 5	*1,00	34,2
NEE-28/10/11-100-IP12R	IP12R	100	±10	1,45	45,6
NEE-28/10/11-100-IP12E	IP12E	100	±10	1,45	45,6
NEE-28/10/11-120-IP12R	IP12R	120	±10	1,25	54,7
NEE-28/10/11-145-IP12R	IP12R	145	±10	0,90	66,1
NEE-28/10/11-145-IP12E	IP12E	145	±10	0,90	66,1
NEE-28/10/11-150-IP12R	IP12R	150	±10	0,83	68,4
NEE-28/10/11-170-IP12R	IP12R	170	±10	0,75	77,5
NEE-28/10/11-180-IP12R	IP12R	180	±10	0,65	82,0
NEE-28/10/11-188-IP12R	IP12R	188	±10	0,60	85,7
NEE-28/10/11-200-IP12R	IP12R	200	±10	0,56	91,2
NEE-28/10/11-250-IP12R	IP12R	250	±5	0,44	113,8
NEE-28/10/11-270-IP6	IP6	270	±15	0,35	123,0
NEE-28/10/11-270-IP12R	IP12R	270	±15	0,35	123,0
NEE-28/10/11-330-IP12R	IP12R	330	±10	0,30	150,4
NEE-28/10/11-450-IP12R	IP12R	450	±15	0,25	205

* gap Simétrico

SEM GAP

CÓDIGO DE ENCOMENDA	MATERIAL	Al [nH]	Tol. %	~g [mm]	~ µe
NEE-28/10/11-3300-IP12R	IP12R	3300	±25	- - -	1503,33
NEE-28/10/11-3300-IP12E	IP12E	3300	±25	- - -	1503,33
NEE-28/10/11-3300-IP6	IP6	3300	±25	- - -	1503,33

Outros Al's mediante consulta



THORNTON

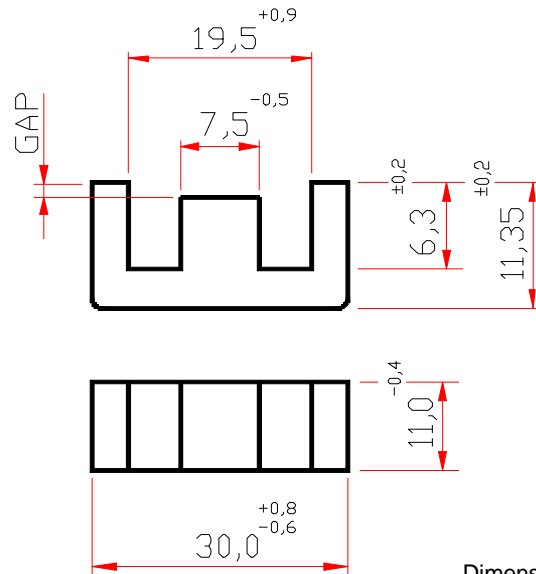
Thornton
Eletrônica Ltda

NEE-30/11/11

Parâmetros Efetivos do Núcleo:

SI/A	0,547	mm ⁻¹
Le	51,382	mm
Ae	93,86	mm ²
Amin	75,06	mm ²
Ve	4822,65	mm ³

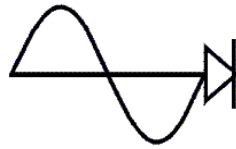
Peso Aprox. (pç) 13,1 g



COM GAP

DESCRIÇÃO DE ENCOMENDA	MATERIAL	AI [nH]	Tol.%	~g [mm]	~ µe
NEE-30/11/11-120-IP12E	IP12E	120	±10	1,16	52
NEE-30/11/11-145-IP12E	IP12E	145	±10	0,89	63

[Outros AI's mediante consulta](#)



THORNTON

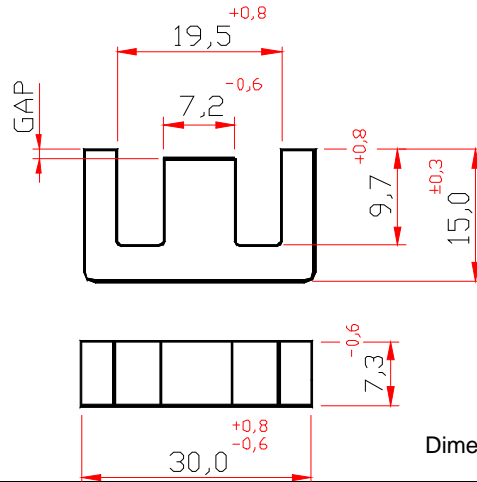
Thornton
Eletrônica Ltda

NEE-30/15/7

Parâmetros Efetivos do Núcleo:

$\Sigma I/A$	1,12	mm ⁻¹
Le	67,0	mm
Ae	60,0	mm ²
Amin	49,0	mm ²
Ve	4000,0	mm ³

Peso Aprox. (pç) 10,10 g



COM GAP

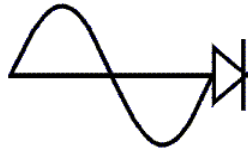
DESCRIÇÃO DE ENCOMENDA	MATERIAL	Al [nH]	Tol.%	~g [mm]	~ µe
NEE-30/15/7-40-IP12R	IP12R	40	±7	*2,50	35
NEE-30/15/7-50-IP12R	IP12R	50	±10	*2,40	44
NEE-30/15/7-60-IP6	IP6	60	±10	1,90	53
NEE-30/15/7-60-IP12R	IP12R	60	±10	1,90	53
NEE-30/15/7-70-IP12R	IP12R	70	±7	1,50	62,4
NEE-30/15/7-70-IP12E	IP12E	70	±7	1,50	62,4
NEE-30/15/7-86-IP12R	IP12R	86	±10	1,05	76,6
NEE-30/15/7-100-IP6	IP6	100	±10	1,00	89
NEE-30/15/7-100-IP12R	IP12R	100	±10	1,00	89
NEE-30/15/7-120-IP6	IP6	120	±10	0,80	107
NEE-30/15/7-120-IP12R	IP12R	120	±10	0,80	107
NEE-30/15/7-126-IP12R	IP12R	126	±10	0,73	112
NEE-30/15/7-130-IP12R	IP12R	130	±10	0,70	116
NEE-30/15/7-160-IP12R	IP12R	160	±10	0,45	142
NEE-30/15/7-168-IP12R	IP12R	168	±10	0,40	149,7
NEE-30/15/7-170-IP12R	IP12R	170	±10	0,39	151
NEE-30/15/7-200-IP6	IP6	200	±15	0,35	178
NEE-30/15/7-200-IP12R	IP12R	200	±15	0,35	178
NEE-30/15/7-210-IP6	IP6	210	±15	0,33	187
NEE-30/15/7-210-IP12R	IP12R	210	±15	0,33	187
NEE-30/15/7-230-IP12R	IP12R	230	±15	0,3	204
NEE-30/15/7-250-IP6	IP6	250	±15	0,25	223
NEE-30/15/7-250-IP12R	IP12R	250	±15	0,25	223
NEE-30/15/7-300-IP6	IP6	300	±15	0,23	267
NEE-30/15/7-310-IP6	IP6	310	±15	0,22	276
NEE-30/15/7-310-IP12R	IP12R	310	±15	0,22	276
NEE-30/15/7-330-IP12R	IP12R	330	±15	0,21	294
NEE-30/15/7-375-IP12R	IP12R	375	±20	0,20	334
NEE-30/15/7-400-IP6	IP6	400	±20	0,18	356
NEE-30/15/7-400-IP12R	IP12R	400	±20	0,18	356

* gap Simétrico

SEM GAP

DESCRIÇÃO DE ENCOMENDA	MATERIAL	Al [nH]	Tol.%	~g [mm]	~ µe
NEE-30/15/7-1800-IP6	IP6	1800	+30 / -20	---	1604
NEE-30/15/7-1800-IP12R	IP12R	1800	+30 / -20	---	1604
NEE-30/15/7-1800-IP12E	IP12E	1800	+30 / -20	---	1604

Outros Al's mediante consulta

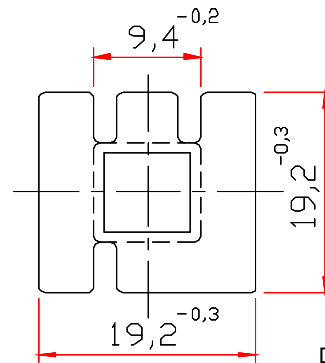
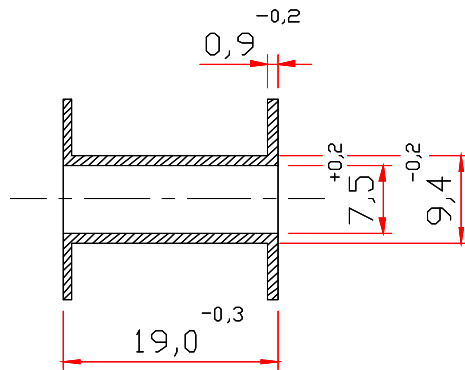


THORNTON

Thornton
Eletrônica Ltda

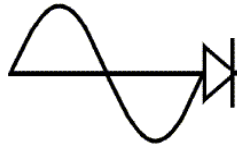
ACESSÓRIOS - NEE-30/15/7

CARRETEL



Dimensões em mm

DESCRIÇÃO DE ENCOMENDA	Nº DE SECÇÕES	JANELA [mm ²]	COMPRI. MÉD. [mm/esp]	PESO ~g [mm]	MATERIAL
CE-30/15/7-1/0-POM	1	80,00	56,00	1,20	Poliacetal



THORNTON

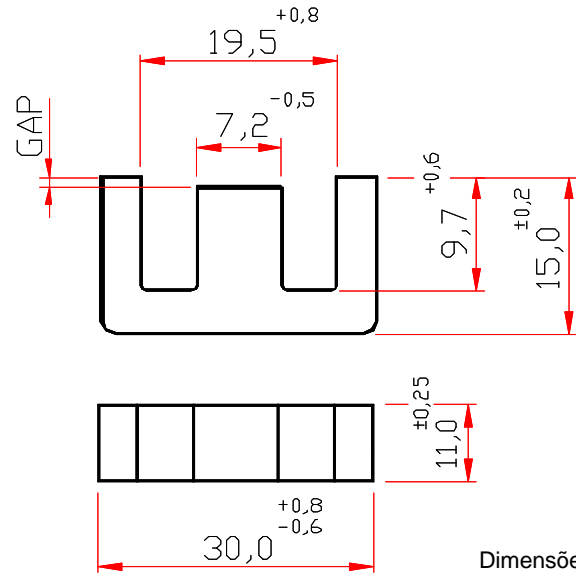
Thornton
Eletrônica Ltda

NEE-30/15/11

Parâmetros Efetivos do Núcleo:

S I/A	0,7	mm ⁻¹
Le	85,5	mm
Ae	93,52	mm ²
Amin	---	mm ²
Ve	8125,0	mm ³

Peso Aprox. (pç) 15,3 g



Dimensões em mm

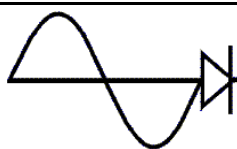
COM GAP

DESCRIÇÃO DE ENCOMENDA	MATERIAL	Al [nH]	Tol.%	~g [mm]	~ µe
NEE-30/15/11-450-IP12R	IP12R	450	±10	0,25	250

SEM GAP

DESCRIÇÃO DE ENCOMENDA	MATERIAL	Al [nH]	Tol.%	~g [mm]	~ µe
NEE-30/15/11-2600-IP12R	IP12R	2600	10	---	1448

[Outros Al's mediante consulta](#)



THORNTON

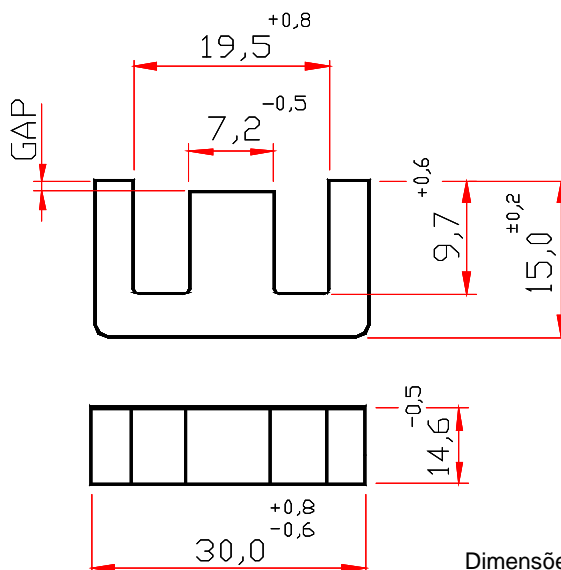
Thornton
Eletrônica Ltda

NEE-30/15/14

Parâmetros Efetivos do Núcleo:

$\Sigma I/A$	0,55	mm ⁻¹
Le	67,0	mm
Ae	122,0	mm ²
Amin	---	mm ²
Ve	8174,0	mm ³

Peso Aprox. (pç) 21,0 g



Dimensões em mm

COM GAP

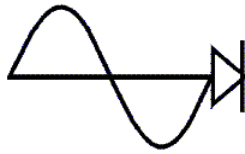
DESCRIÇÃO DE ENCOMENDA	MATERIAL	Al [nH]	Tol.%	~g [mm]	~ µe
NEE-30/15/14-62-IP12R	IP12R	62	±5	*1,80	27
NEE-30/15/14-70-IP6	IP6	70	±5	*1,52	31
NEE-30/15/14-70-IP12R	IP12R	70	±5	*1,52	31
NEE-30/15/14-70-IP12E	IP12E	70	±5	*1,52	31
NEE-30/15/14-90-IP12R	IP12R	90	±10	2,18	39
NEE-30/15/14-95-IP12E	IP12E	95	±10	2,18	41
NEE-30/15/14-100-IP6	IP6	100	±10	1,93	44
NEE-30/15/14-100-IP12E	IP12E	100	±10	1,93	44
NEE-30/15/14-100-IP12R	IP12R	100	±10	1,93	44
NEE-30/15/14-120-IP6	IP6	120	±10	1,53	53
NEE-30/15/14-120-IP12R	IP12R	120	±10	1,53	53
NEE-30/15/14-120-IP12E	IP12E	120	±10	1,53	53
NEE-30/15/14-150-IP6	IP6	150	±10	1,15	66
NEE-30/15/14-160-IP6	IP6	160	±10	1,06	70
NEE-30/15/14-160-IP12R	IP12R	160	±10	1,06	70
NEE-30/15/14-180-IP6	IP6	180	±10	0,91	79
NEE-30/15/14-200-IP12R	IP12R	200	±10	0,80	88
NEE-30/15/14-220-IP12R	IP12R	220	±10	0,70	96
NEE-30/15/14-225-IP6	IP6	225	±10	0,69	98
NEE-30/15/14-250-IP6	IP6	250	±10	0,60	109
NEE-30/15/14-250-IP12R	IP12R	250	±10	0,60	109
NEE-30/15/14-267-IP6	IP6	267	±10	0,55	117
NEE-30/15/14-300-IP6	IP6	300	±15	0,48	131
NEE-30/15/14-300-IP12R	IP12R	300	±15	0,48	131
NEE-30/15/14-325-IP12R	IP12R	325	±15	0,43	142
NEE-30/15/14-350-IP6	IP6	350	±15	0,39	153
NEE-30/15/14-350-IP12R	IP12R	350	±15	0,39	153
NEE-30/15/14-379-IP6	IP6	379	±15	0,35	166
NEE-30/15/14-400-IP6	IP6	400	±15	0,33	175
NEE-30/15/14-400-IP12R	IP12R	400	±15	0,33	175

* gap Simétrico

SEM GAP

DESCRIÇÃO DE ENCOMENDA	MATERIAL	Al [nH]	Tol.%	~g [mm]	~ µe
NEE-30/15/14-3500-IP6	IP6	3500	+30 / -20	---	1531
NEE-30/15/14-4000-IP12R	IP12R	4000	± 25	---	1750

Outros Al's mediante consulta

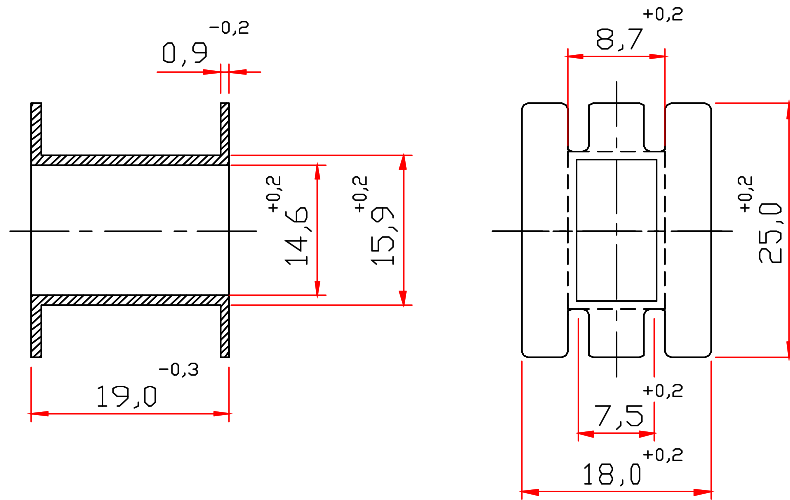


THORNTON

Thornton
Eletrônica Ltda

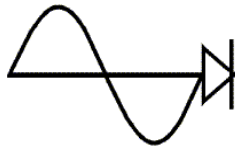
ACESSÓRIOS - NEE-30/15/14

CARRETEL



Dimensões em mm

DESCRIÇÃO DE ENCOMENDA	Nº DE SECCÕES	JANELA [mm ²]	COMPRI. MÉD. [mm/esp]	PESO ~g [mm]	MATERIAL
CE-30/15/14-1/0-POM	1	85,00	67,00	1,60	Poliacetal



THORNTON

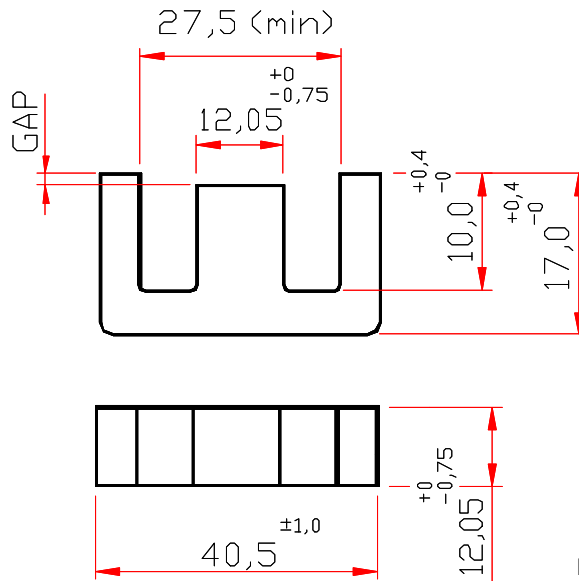
Thornton
Eletrônica Ltda

NEE-40/17/12

Parâmetros Efetivos do Núcleo:

S I/A	0,52	mm ⁻¹
Le	77,0	mm
Ae	148,0	mm ²
Amin	- - -	mm ²
Ve	11300,0	mm ³

Peso Aprox. (pç) 29,0 g



Dimensões em mm

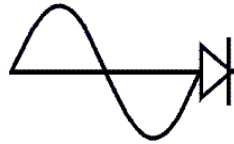
COM GAP

DESCRIÇÃO DE ENCOMENDA	MATERIAL	Al [nH]	Tol. %	~g [mm]	~ µe
NEE-40/17/12-60-IP12R	IP12R	60	±8	2,50	24,7
NEE-40/17/12-100-IP12R	IP12R	100	±10	2,60	41,3
NEE-40/17/12-130-IP12R	IP12R	130	±10	0,20	53,7
NEE-40/17/12-150-IP6	IP6	150	±10	1,56	62
NEE-40/17/12-150-IP12R	IP12R	150	±10	1,56	62
NEE-40/17/12-150-IP12E	IP12E	150	±10	1,56	62
NEE-40/17/12-156-IP12R	IP12R	156	±10	1,53	64
NEE-40/17/12-200-IP12R	IP12R	200	±10	1,50	83
NEE-40/17/12-200-IP12E	IP12E	200	±10	1,50	83
NEE-40/17/12-210-IP12R	IP12R	210	±10	1,40	86,8
NEE-40/17/12-220-IP12R	IP12R	220	±10	1,30	91
NEE-40/17/12-230-IP12R	IP12R	230	±10	1,25	95
NEE-40/17/12-248-IP12R	IP12R	248	±8	1,20	102,6
NEE-40/17/12-256-IP12R	IP12R	256	±10	1,20	105,9
NEE-40/17/12-270-IP12R	IP12R	270	±10	0,95	111,7
NEE-40/17/12-300-IP12R	IP12R	300	±10	0,70	124
NEE-40/17/12-320-IP12R	IP12R	320	±10	0,65	132,5
NEE-40/17/12-356-IP12R	IP12R	356	±10	0,55	147,3
NEE-40/17/12-400-IP12R	IP12R	400	±10	0,48	165,4
NEE-40/17/12-430-IP12R	IP12R	430	±10	0,42	177,8
NEE-40/17/12-440-IP12E	IP12E	440	±10	0,35	182
NEE-40/17/12-440-IP12R	IP12R	440	±10	0,35	182
NEE-40/17/12-760-IP12R	IP12R	760	±15	0,20	314

SEM GAP

DESCRIÇÃO DE ENCOMENDA	MATERIAL	Al [nH]	Tol. %	~g [mm]	~ µe
NEE-40/17/12-3560-IP12R	IP12R	3560	+30/-20	- - -	1473
NEE-40/17/12-3560-IP6	IP6	3560	+30/-20	- - -	1473

Outros Al's mediante consulta



THORNTON

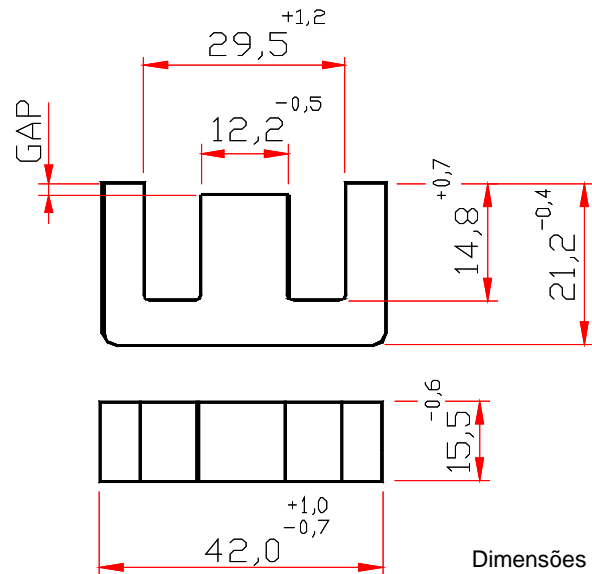
Thornton
Eletrônica Ltda

NEE-42/21/15

Parâmetros Efetivos do Núcleo:

$\Sigma I/A$	0,54	mm ⁻¹
Le	97,0	mm
Ae	181,0	mm ²
Amin	- - -	mm ²
Ve	17600,0	mm ³

Peso Aprox. (pç) 44,0 g



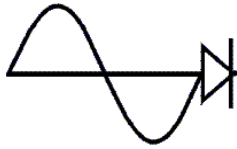
Dimensões em mm

COM GAP

DESCRIÇÃO DE ENCOMENDA	MATERIAL	Al [nH]	Tol.%	~g [mm]	~ µe
NEE-42/21/15-85-IP12R	IP12R	85	± 8	*2,40	37
NEE-42/21/15-90-IP6	IP6	90	± 8	*2,225	39
NEE-42/21/15-100-IP12R	IP12R	100	± 8	*1,94	43
NEE-42/21/15-100-IP6	IP6	100	± 8	*1,94	43
NEE-42/21/15-110-IP6	IP6	110	± 8	*1,75	47
NEE-42/21/15-110-IP12R	IP12R	110	± 8	*1,75	47
NEE-42/21/15-142-IP6	IP6	142	± 8	2,46	61
NEE-42/21/15-142+/-5%-IP6	IP6	142	± 5	2,46	61
NEE-42/21/15-150-IP6	IP6	150	± 8	2,30	64
NEE-42/21/15-160-IP12R	IP12R	160	± 8	2,11	69
NEE-42/21/15-170-IP6	IP6	170	± 8	1,95	73
NEE-42/21/15-180-IP12R	IP12R	180	± 8	1,81	77
NEE-42/21/15-180-IP6	IP6	180	± 8	1,81	77
NEE-42/21/15-190-IP12R	IP12R	190	± 10	1,7	81
NEE-42/21/15-208-IP6	IP6	208	± 10	*0,75	89
NEE-42/21/15-208-IP12R	IP12R	208	± 10	*0,75	89
NEE-42/21/15-210-IP6	IP6	210	± 10	1,48	90
NEE-42/21/15-220-IP12R	IP12R	220	± 10	1,32	95
NEE-42/21/15-250-IP6	IP6	250	± 10	1,18	107
NEE-42/21/15-256-IP12R	IP12R	256	± 10	1,15	110
NEE-42/21/15-256-IP6	IP6	256	± 10	1,15	110
NEE-42/21/15-300-IP12R	IP12R	300	± 10	0,94	128
NEE-42/21/15-340-IP12R	IP12R	340	± 20	0,80	146
NEE-42/21/15-340-IP6	IP6	340	± 20	0,80	146
NEE-42/21/15-350-IP6	IP6	350	± 10	0,76	150
NEE-42/21/15-400-IP12R	IP12R	400	± 10	0,64	172
NEE-42/21/15-400-IP6	IP6	400	± 10	0,64	172
NEE-42/21/15-400+/-5%-IP6	IP6	400	± 5	0,64	172
NEE-42/21/15-460-IP6	IP6	460	± 20	0,54	196
NEE-42/21/15-500-IP6	IP6	500	± 10	0,40	215
NEE-42/21/15-800-IP12R	IP12R	800	± 15	0,26	344
NEE-42/21/15-800-IP6	IP6	800	± 15	0,26	344

* gap Simétrico

Outros Al's mediante consulta



THORNTON

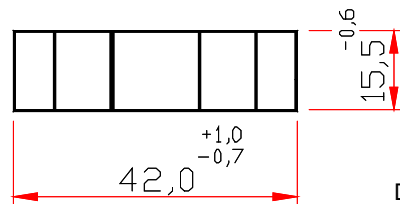
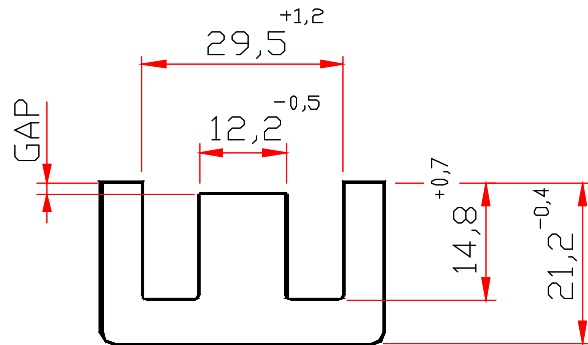
Thornton
Eletrônica Ltda

NEE-42/21/15

Parâmetros Efetivos do Núcleo:

$\Sigma I/A$	0,54	mm ⁻¹
Le	97,0	mm
Ae	181,0	mm ²
Amin	- - -	mm ²
Ve	17600,0	mm ³

Peso Aprox. (pç) 44,0 g

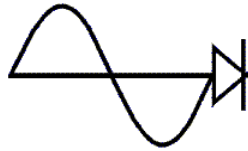


Dimensões em mm

SEM GAP

DESCRIÇÃO DE ENCOMENDA	MATERIAL	Al [nH]	Tol.%	~g [mm]	~ µe
NEE-42/21/15-4000-IP12R	IP12R	4000	± 25	- - -	1719
NEE-42/21/15-4000-IP6	IP6	4000	± 25	- - -	1719
NEE-42/21/15-4100-IP12E	IP12E	4100	± 25	- - -	1762

Outros Al's mediante consulta

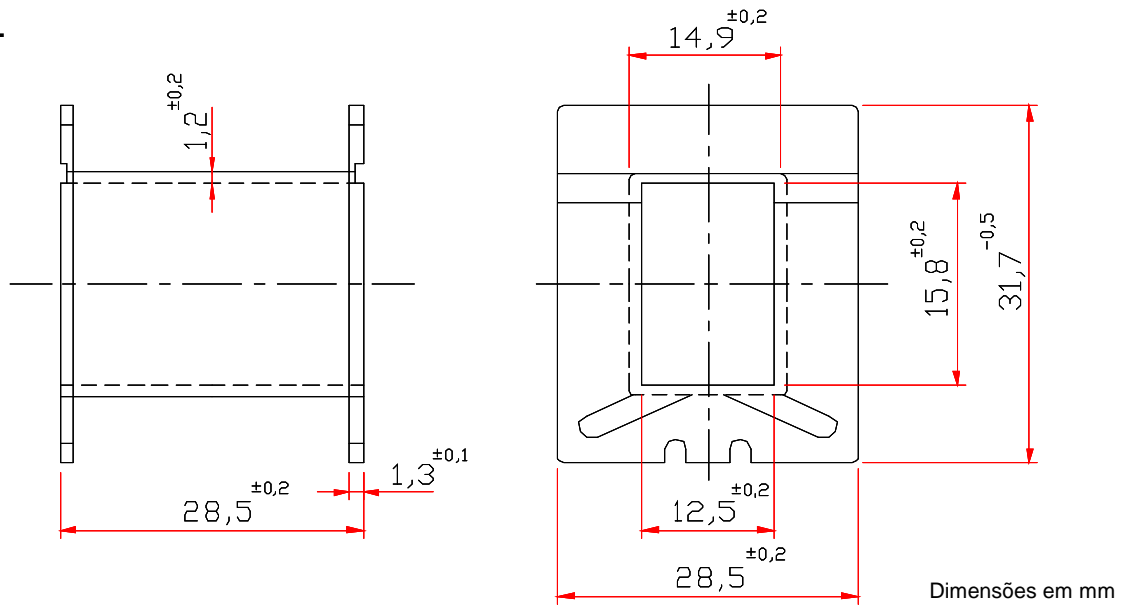


THORNTON

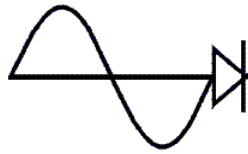
Thornton
Eletrônica Ltda

ACESSÓRIOS - NEE-42/21/15

CARRETEL



DESCRIÇÃO DE ENCOMENDA	Nº DE SECÇÕES	JANELA [mm ²]	COMPRI. MÉD. [mm/esp]	PESO ~g [mm]	MATERIAL
CE-42/21/15-1/0-POM	1	157,00	87,00	4,50	Poliacetal

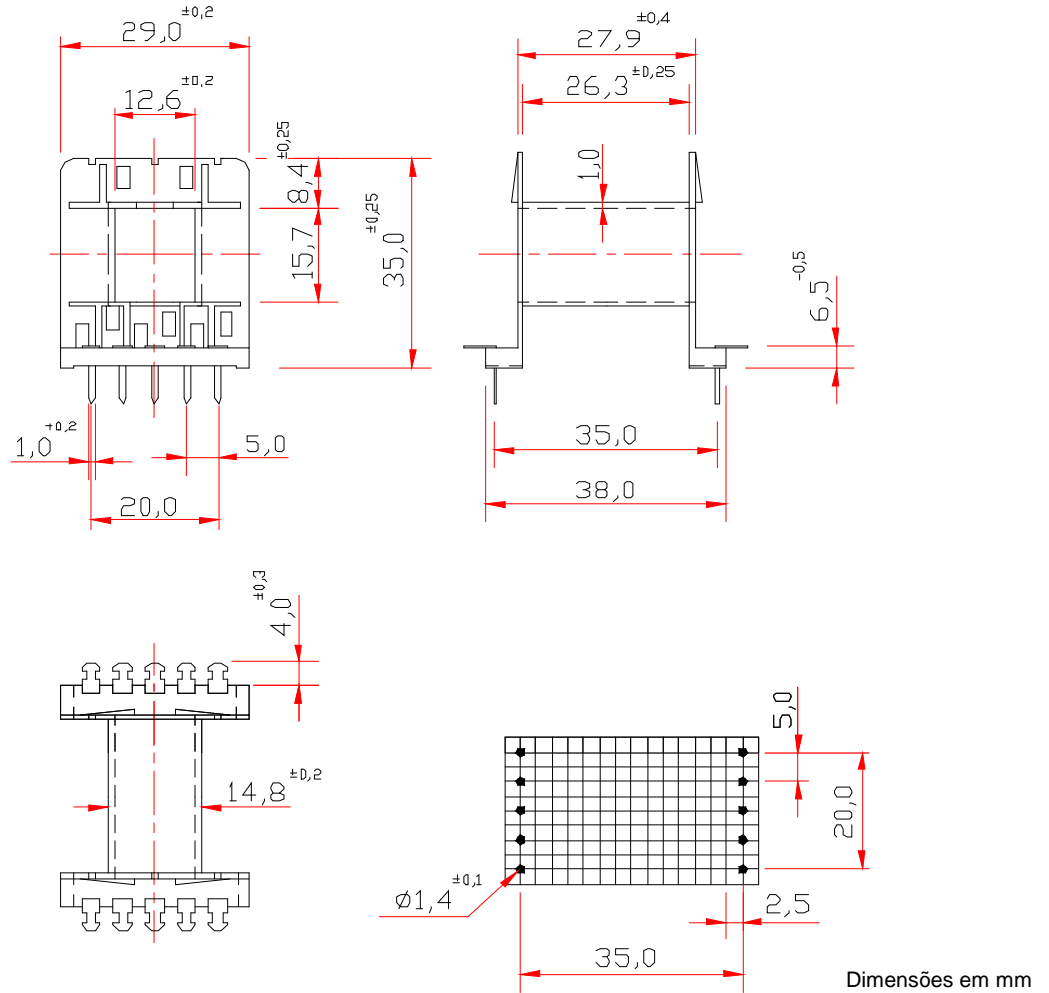


THORNTON

Thornton
Eletrônica Ltda

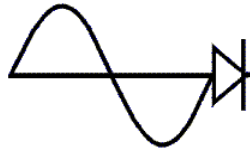
ACESSÓRIOS - NEE-42/21/15

CARRETEL 2



OBS: Máxima Temperatura de Soldagem por imersão: 400° por 2 seg.

DESCRIÇÃO DE ENCOMENDA	Nº DE SEÇÕES	JANELA [mm²]	COMPRI. MÉD. [mm/esp]	PESO ~g [mm]	MATERIAL
CE-42/21/15-1/10-PAFV	1	157,00	87,00	6,07	Poliamida FV

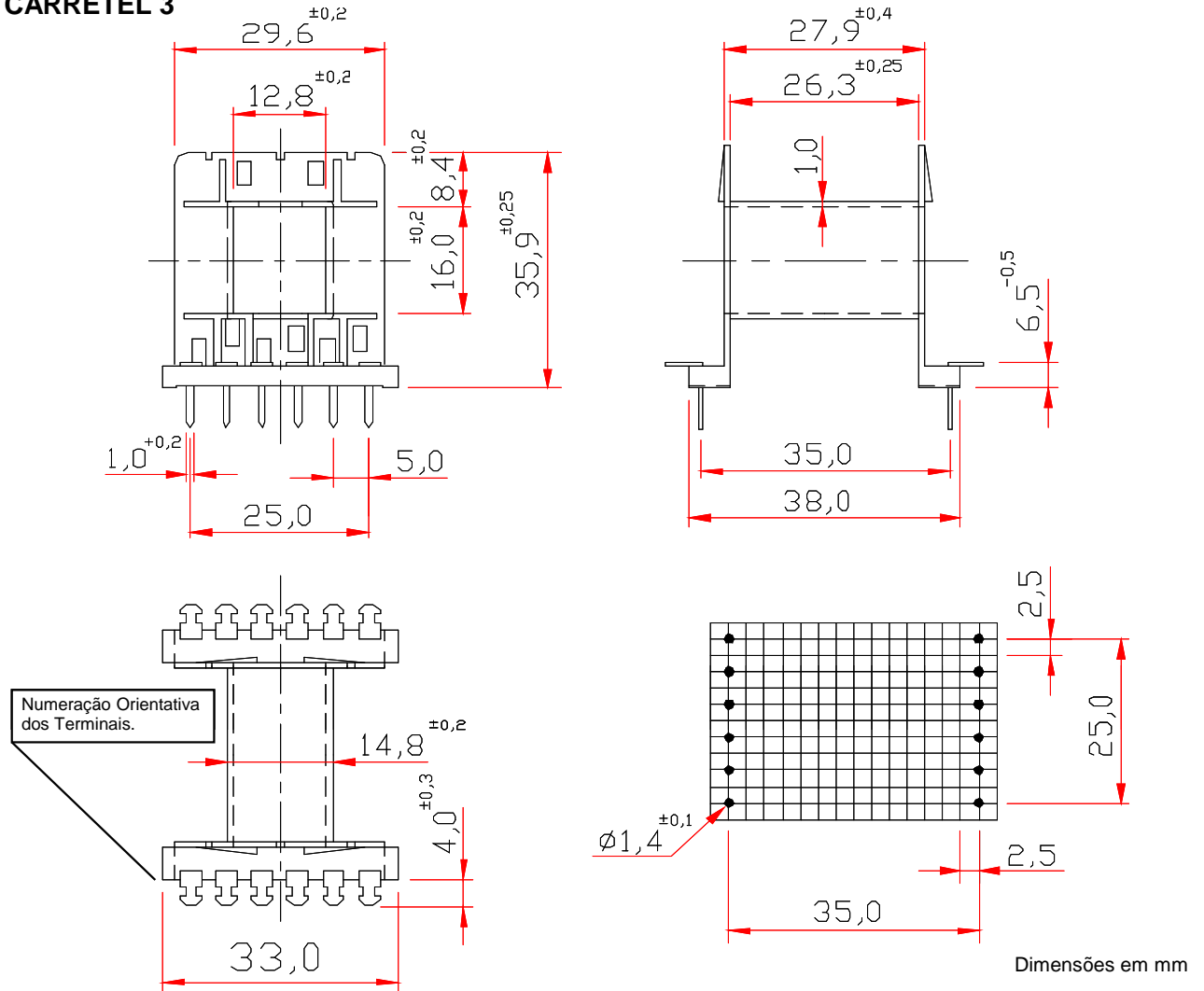


THORNTON

Thornton
Eletrônica Ltda

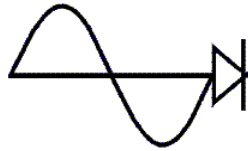
ACESSÓRIOS - NEE-42/21/15

CARRETEL 3



OBS: Máxima Temperatura de Soldagem por imersão: 400° por 2 seg.

DESCRIÇÃO DE ENCOMENDA	Nº DE SECÇÕES	JANELA [mm ²]	COMPRI. MÉD. [mm/esp]	PESO ~g [mm]	MATERIAL
CE-42/21/15-1/12-PAFV	1	157,00	87,00	6,20	Poliamida FV

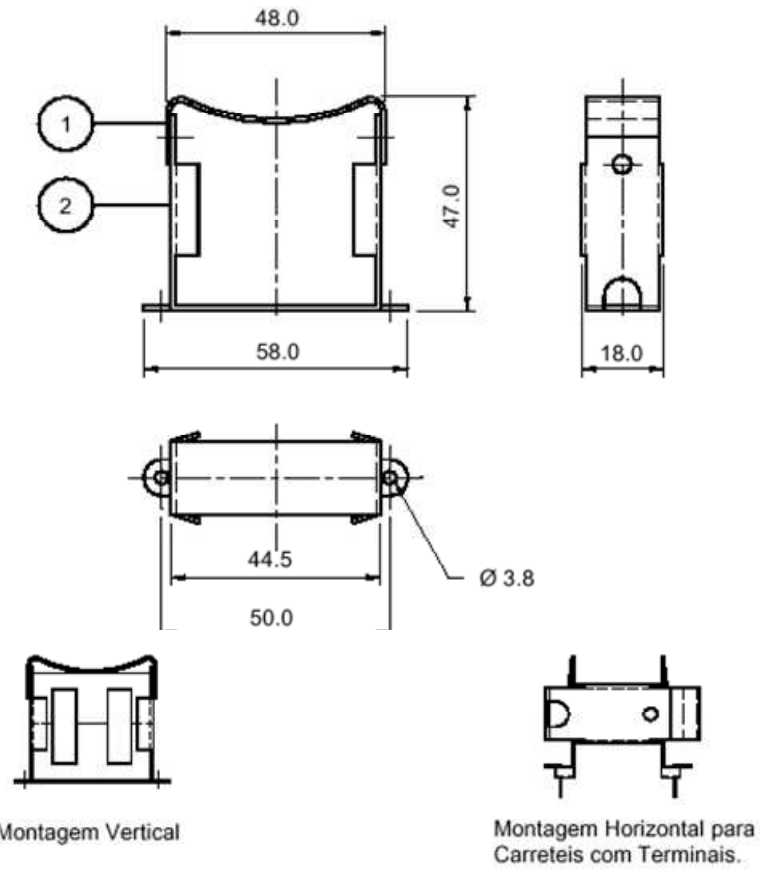


THORNTON

Thornton
Eletrônica Ltda

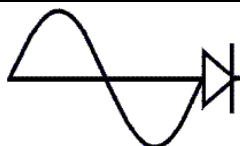
ACESSÓRIO - NEE-42/21/15

ABRAÇADEIRA



Dimensões em mm

DESCRIÇÃO DE ENCOMENDA	FIG.	PESO ~g [mm]	MATERIAL
M-NE-42/21/15-A	1	4,50	Mola - Aço Niquelado
A-NE-42/21/15-L	2	14,50	Abraçad. - Latão niquelado
AP-NE-42/21/15-L/A	conj.	19,00	- - -



THORNTON

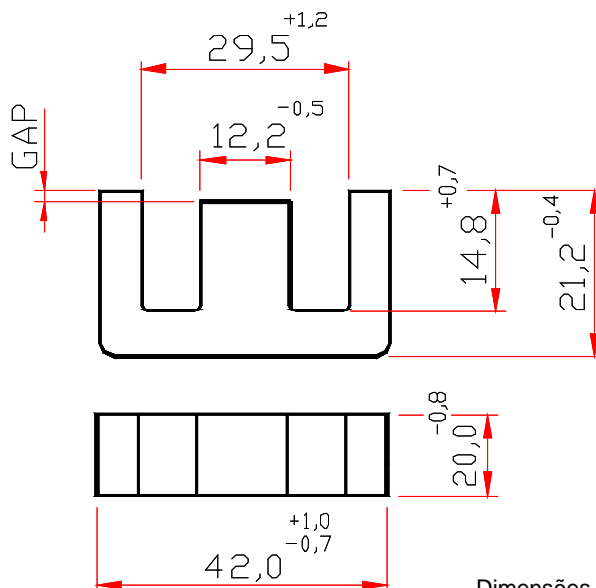
Thornton
Eletrônica Ltda

NEE-42/21/20

Parâmetros Efetivos do Núcleo:

$\Sigma I/A$	0,41	mm ⁻¹
Le	97,0	mm
Ae	240,0	mm ²
Amin	- - -	mm ²
Ve	23300,0	mm ³

Peso Aprox. (pç) 56,0 g



Dimensões em mm

COM GAP

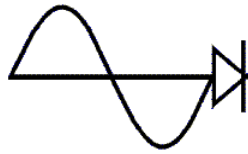
DESCRIÇÃO DE ENCOMENDA	MATERIAL	Al [nH]	Tol.%	~g [mm]	~ µe
NEE-42/21/20-100-IP6	IP6	100	±10	*2,32	33
NEE-42/21/20-100-IP12R	IP12R	100	±10	*2,32	33
NEE-42/21/20-126-IP12R	IP12R	126	±10	*2,00	41
NEE-42/21/20-136-IP12R	IP12R	136	±10	*1,55	44
NEE-42/21/20-150-IP12R	IP12R	150	±10	*1,50	48,9
NEE-42/21/20-190-IP12R	IP12R	190	±10	2,10	62
NEE-42/21/20-200-IP12R	IP12R	200	±10	2,00	65
NEE-42/21/20-200-IP6	IP6	200	±10	2,00	65
NEE-42/21/20-207-IP12R	IP12R	207	±10	1,90	67,5
NEE-42/21/20-240-IP12E	IP12E	240	±10	1,60	78,28
NEE-42/21/20-240-IP12R	IP12R	240	±10	1,60	78,28
NEE-42/21/20-240-IP6	IP6	240	±10	1,60	78,28
NEE-42/21/20-250-IP6	IP6	250	±10	1,30	82
NEE-42/21/20-250-IP12R	IP12R	250	±10	1,30	82
NEE-42/21/20-340-IP12R	IP12R	340	±10	1,07	111
NEE-42/21/20-340-IP6	IP6	340	±10	1,07	111
NEE-42/21/20-400-IP12R	IP12R	400	±10	0,90	130
NEE-42/21/20-400-IP6	IP6	400	±10	0,90	130
NEE-42/21/20-560-IP6	IP6	560	±10	0,50	183
NEE-42/21/20-925-IP6	IP6	925	±15	0,25	302

* gap Simétrico

SEM GAP

DESCRIÇÃO DE ENCOMENDA	MATERIAL	Al [nH]	Tol.%	~g [mm]	~ µe
NEE-42/21/20-4750-IP6	IP6	4750	+30 / -20	- - -	1550
NEE-42/21/20-5500-IP12E	IP12E	5500	±25	- - -	1794
NEE-42/21/20-5500-IP12R	IP12R	5500	±25	- - -	1794

Outros Al's mediante consulta

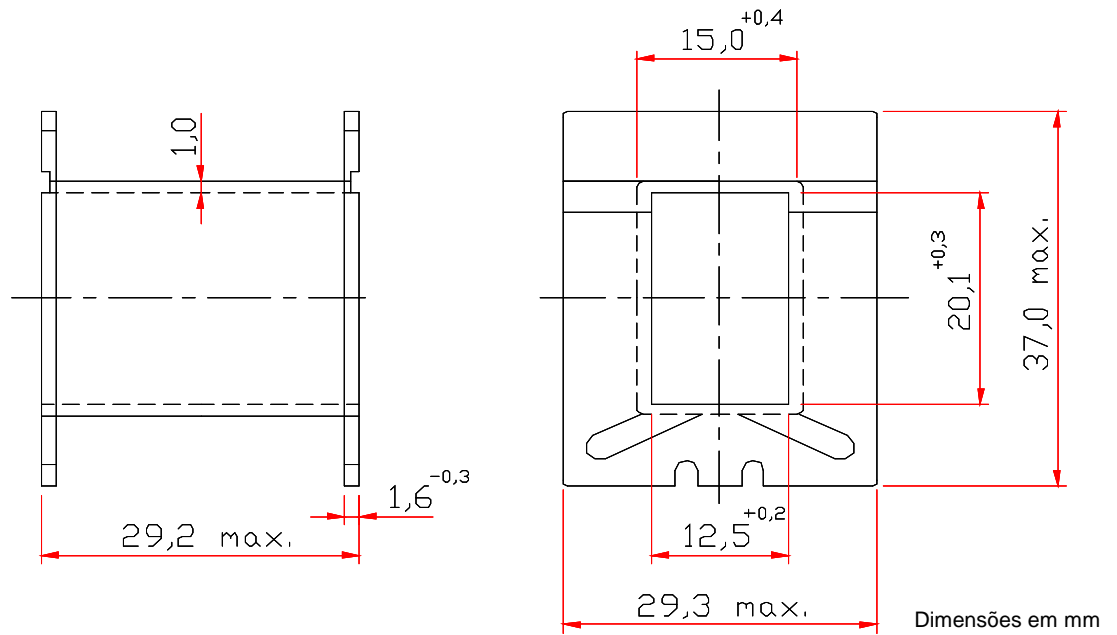


THORNTON

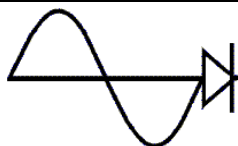
Thornton
Eletrônica Ltda

ACESSÓRIOS - NEE-42/21/20

CARRETEL



DESCRIÇÃO DE ENCOMENDA	Nº DE SECÇÕES	JANELA [mm ²]	COMPRI. MÉD. [mm/esp]	PESO ~g [mm]	MATERIAL
CE-42/20-1/0-POM	1	157,00	105,00	6,00	Poliacetal



THORNTON

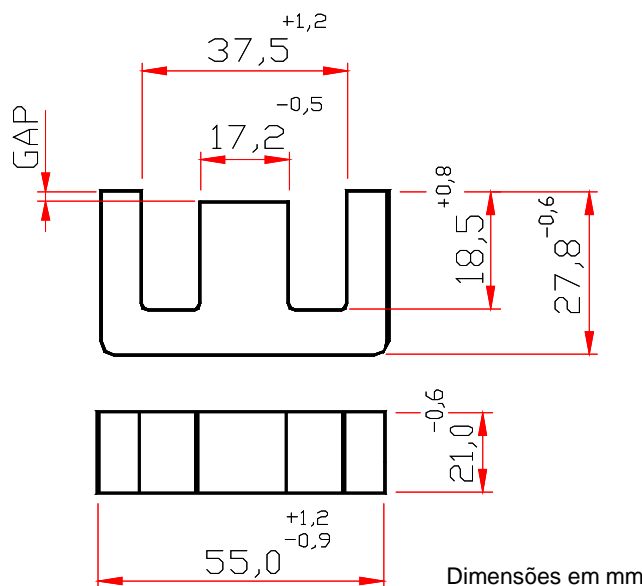
Thornton
Eletrônica Ltda

NEE-55/28/21

Parâmetros Efetivos do Núcleo:

$\Sigma I/A$	0,34	mm ⁻¹
Le	120,0	mm
Ae	354,0	mm ²
Amin	- - -	mm ²
Ve	42500,0	mm ³

Peso Aprox. (pç) 109,0 g



COM GAP

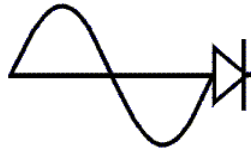
DESCRIÇÃO DE ENCOMENDA	MATERIAL	AI [nH]	Tol.%	~g [mm]	~ µe
NEE-55/28/21-125-IP12R	IP12R	125	± 8	*3,05	34
NEE-55/28/21-220-IP6	IP6	220	± 10	2,85	60
NEE-55/28/21-220-IP12R	IP12R	220	± 10	2,85	60
NEE-55/28/21-300-IP6	IP6	300	± 10	2,00	81
NEE-55/28/21-300-IP12R	IP12R	300	± 10	2,00	81
NEE-55/28/21-330-IP6	IP6	330	± 10	1,70	89
NEE-55/28/21-380-IP6	IP6	380	± 10	1,40	103
NEE-55/28/21-380-IP12R	IP12R	380	± 10	1,40	103
NEE-55/28/21-496-IP12R	IP12R	496	± 10	0,96	134
NEE-55/28/21-520-IP6	IP6	520	± 10	0,90	141
NEE-55/28/21-930-IP6	IP6	930	± 15	0,70	252

* gap Simétrico

SEM GAP

CÓDIGO DE ENCOMENDA	MATERIAL	AI [nH]	Tol.%	~g [mm]	~ µe
NEE-55/28/21-6000-IP6	IP6	6000	+40 / -20	- - -	1623
NEE-55/28/21-6500-IP12R	IP12R	6500	+40 / -20	- - -	1759
NEE-55/28/21-6800-IP12E	IP12E	6800	± 25	- - -	1840
NEE-55/28/21-7050-IP612	IP612	7050	min.	- - -	1907

Outros AI's mediante consulta

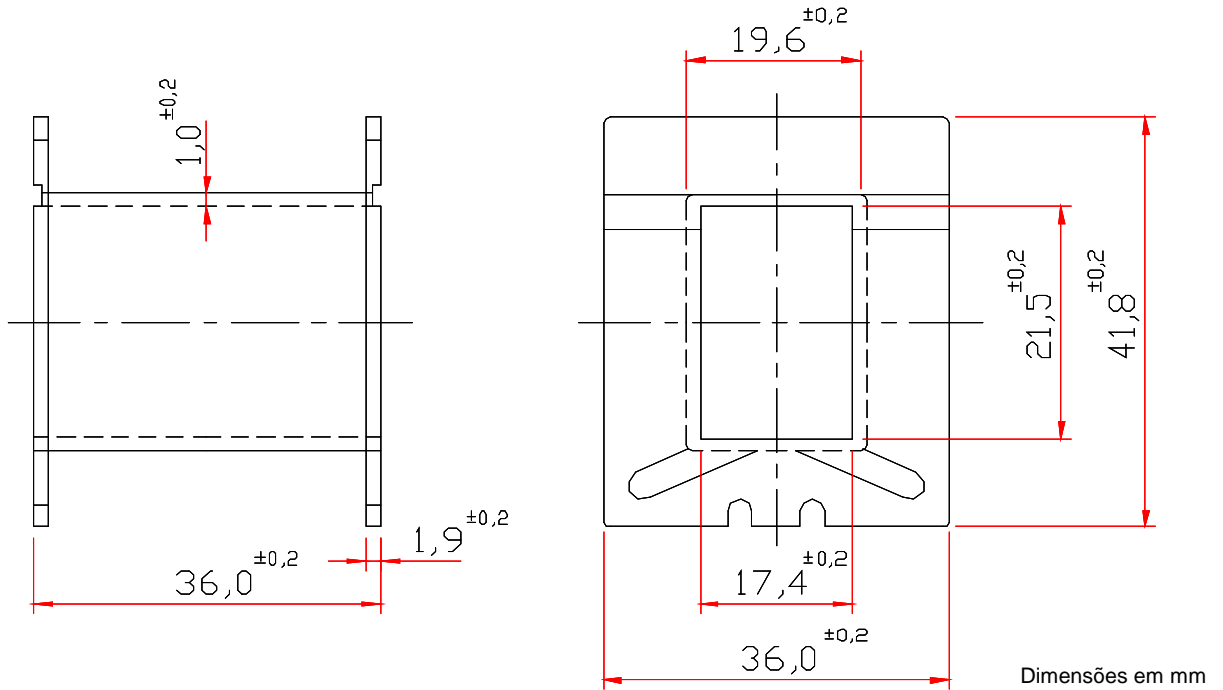


THORNTON

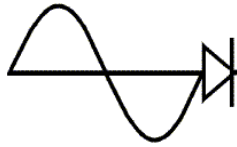
Thornton
Eletrônica Ltda

ACESSÓRIOS - NEE-55/28/21

CARRETEL



DESCRIÇÃO DE ENCOMENDA	Nº DE SECÇÕES	JANELA [mm²]	COMPRI. MÉD. [mm/esp]	PESO ~g [mm]	MATERIAL
CE-55/28/21-1/0-POM	1	250,00	116,00	8,50	Poliacetel



THORNTON

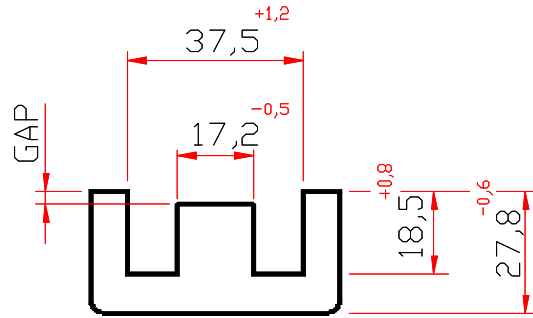
Thornton
Eletrônica Ltda

NEE-55/28/25

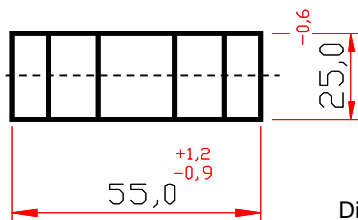
Parâmetros Efetivos do Núcleo:

S I/A	0,293	mm ⁻¹
Le	123,60	mm
Ae	421,26	mm ²
Amin	418,66	mm ²
Ve	52070,9	mm ³

Peso Aprox. (pç) 131 g



A critério da
Thornton,
poderão ser



Dimensões em mm

COM GAP

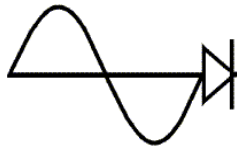
DESCRIÇÃO DE ENCOMENDA	MATERIAL	Al [nH]	Tol. %	~g [mm]	~ µe
NEE-55/28/25-130-IP12E	IP12E	130	± 10	*0,60	30

* gap Simétrico

SEM GAP

DESCRIÇÃO DE ENCOMENDA	MATERIAL	Al [nH]	Tol. %	~g [mm]	~ µe
NEE-55/28/25-7300-IP12E	IP12E	7300	± 25	---	1701

Outros Al's mediante consulta



THORNTON

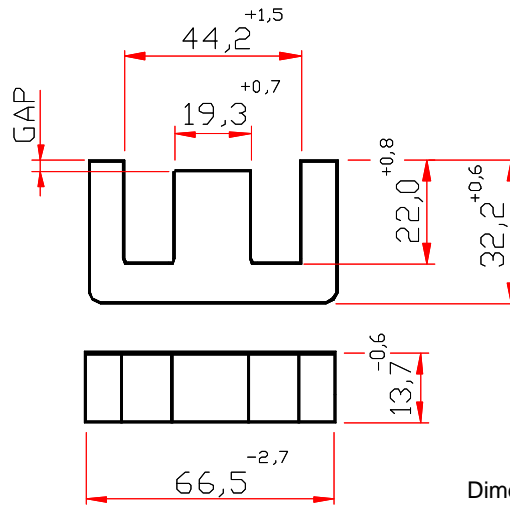
Thornton
Eletrônica Ltda

NEE-65/33/13

Parâmetros Efetivos do Núcleo:

S I/A	0,55	mm ⁻¹
Le	147,0	mm
Ae	266,0	mm ²
Amin	---	mm ²
Ve	39100,0	mm ³

Peso Aprox. (pç) 97,7 g



Dimensões em mm

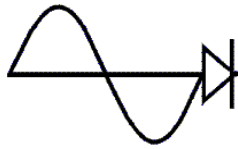
COM GAP

Itens com gap mediante consulta

SEM GAP

DESCRIÇÃO DE ENCOMENDA	MATERIAL	Al [nH]	Tol. %	~g [mm]	~ µe
NEE-65/33/13-3600-IP6	IP6	3600	± 25	---	1575
NEE-65/33/13-3600-IP12R	IP12R	3600	± 25	---	1575
NEE-65/33/13-3600-IP12E	IP12E	3600	± 25	---	1575

[Outros Al's mediante consulta](#)



THORNTON

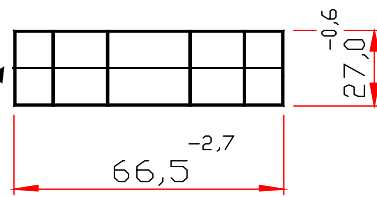
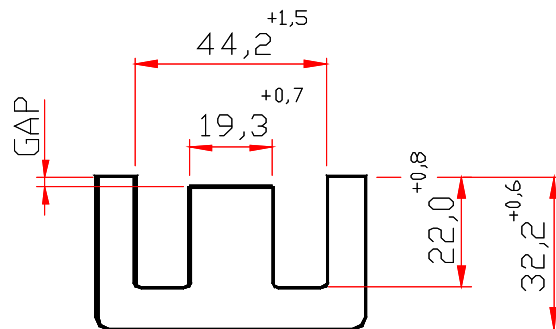
Thornton
Eletrônica Ltda

NEE-65/33/26

Parâmetros Efetivos do Núcleo:

$\Sigma I/A$	0,28	mm ⁻¹
Le	147,0	mm
Ae	532,0	mm ²
Amin	- - -	mm ²
Ve	78200,0	mm ³

Peso Aprox. (pç) 193,5 g



Dimensões em mm

* A critério da Thornton, poderão ser coladas

COM GAP

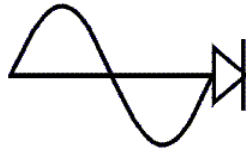
DESCRIÇÃO DE ENCOMENDA	MATERIAL	Al [nH]	Tol. %	~g [mm]	~ μe
NEE-65/33/26-100-IP12R	IP12R	100	± 10	*5,8	22,2
NEE-65/33/26-200-IP12R	IP12R	200	± 10	2,5	44,5
NEE-65/33/26-285-IP12R	IP12R	285	± 15	3,5	63,5

* gap Simétrico

SEM GAP

DESCRIÇÃO DE ENCOMENDA	MATERIAL	Al [nH]	Tol. %	~g [mm]	~ μe
NEE-65/33/26-7200-IP6	IP6	7200	± 25	- - -	1604
NEE-65/33/26-7200-IP12R	IP12R	7200	± 25	- - -	1604

Outros Al's mediante consulta

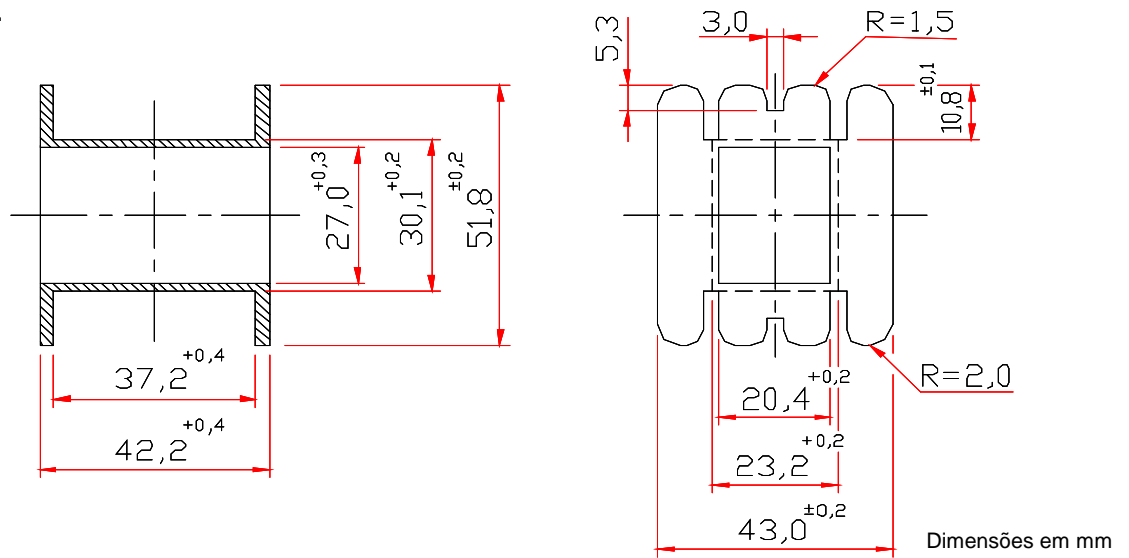


THORNTON

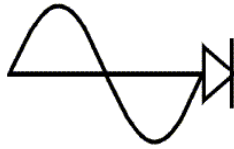
Thornton
Eletrônica Ltda

ACESSÓRIO - NEE-65/33/26

CARRETEL



DESCRIÇÃO DE ENCOMENDA	Nº DE SECÇÕES	JANELA [mm ²]	COMPRI. MÉD. [mm/esp]	PESO ~g [mm]	MATERIAL
CE-65/33/26-1/0-POM	1	370,00	148,00	18,00	Poliacetil



THORNTON

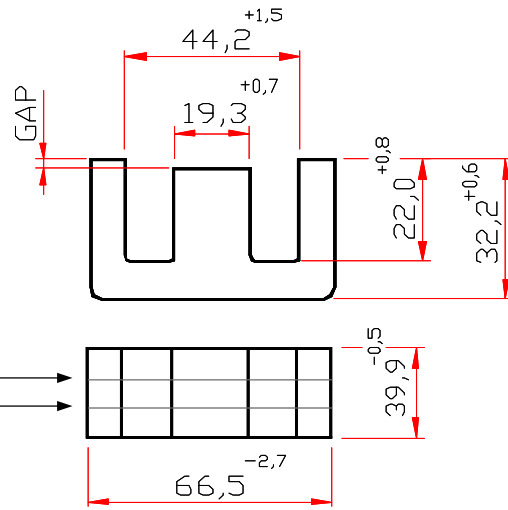
Thornton
Eletrônica Ltda

NEE-65/33/39

Parâmetros Efetivos do Núcleo:

SI/A	0,18	mm ⁻¹
Le	147,0	mm
Ae	798,0	mm ²
Amin	---	mm ²
Ve	117300,0	mm ³

Peso Aprox. (pç) 291,2 g



Dimensões em mm

* A critério da Thornton, poderão ser coladas

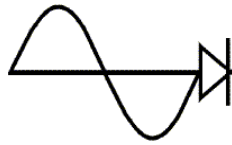
COM GAP

Itens com gap mediante consulta

SEM GAP

DESCRIÇÃO DE ENCOMENDA	AI [nH]	Tol.%	~g [mm]	~ µe
NEE-65/33/39-10800-IP6	10800	± 25	---	1547
NEE-65/33/39-10800-IP12E	10800	± 25	---	1547
NEE-65/33/39-10800-IP12R	10800	± 25	---	1547

Outros AI's mediante consulta



THORNTON

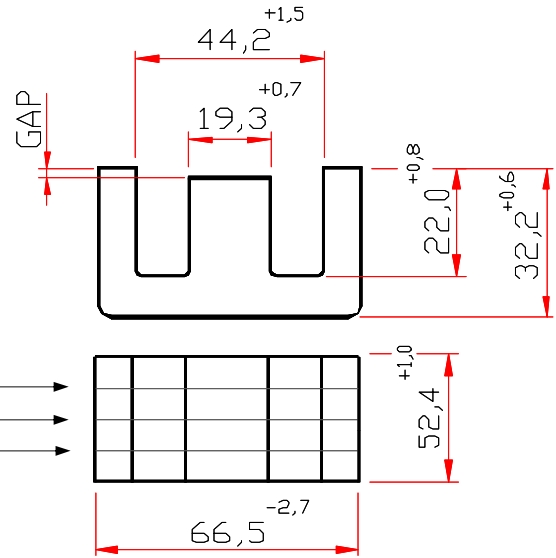
Thornton
Eletrônica Ltda

NEE-65/33/52

Parâmetros Efetivos do Núcleo:

S I/A	0,139	mm ⁻¹
Le	147,0	mm
Ae	1057,79	mm ²
Amin	- - -	mm ²
Ve	155495,0	mm ³

Peso Aprox. (pç) 370,0 g



Dimensões em mm

* A critério da Thornton, poderão ser coladas

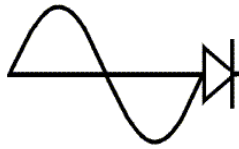
COM GAP

Itens com gap mediante consulta

SEM GAP

DESCRIÇÃO DE ENCOMENDA	MATERIAL	Al [nH]	Tol. %	~g [mm]	~ µe
NEE-65/33/52-16000-IP6	IP6	16000	± 25	- - -	1769
NEE-65/33/52-16000-IP12R	IP12R	16000	± 25	- - -	1769

Outros Al's mediante consulta



THORNTON

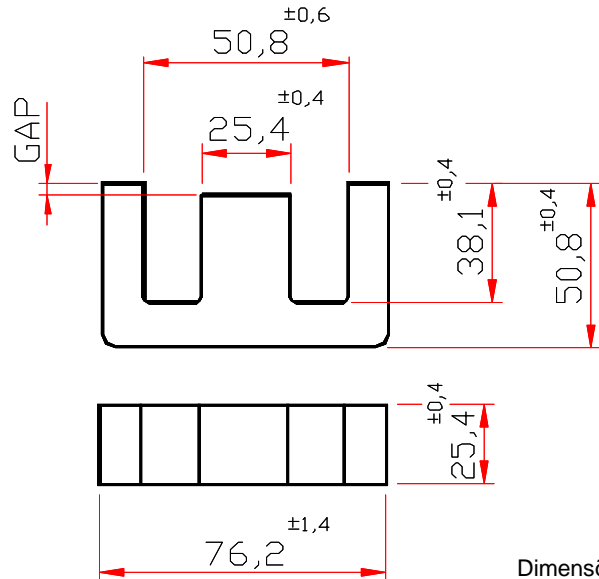
Thornton
Eletrônica Ltda

NEE-76/50/25

Parâmetros Efetivos do Núcleo:

SI/A	0,337	mm ⁻¹
Le	217,69	mm
Ae	645,16	mm ²
Amin	---	mm ²
Ve	140450,18	mm ³

Peso Aprox. (pç) 315,2 g



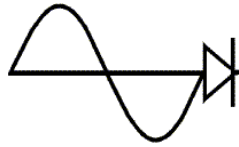
COM GAP

Itens com gap mediante consulta

SEM GAP

DESCRIÇÃO DE ENCOMENDA	MATERIAL	Al [nH]	Tol.%	~g [mm]	~ µe
NEE-76/50/25-5315-IP12R	IP12R	5315	+50 / -0	---	1780

Outros Al's mediante consulta



THORNTON

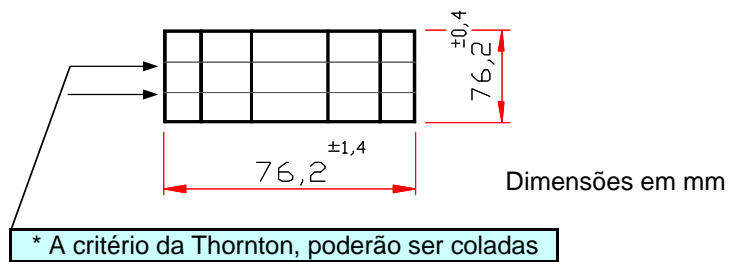
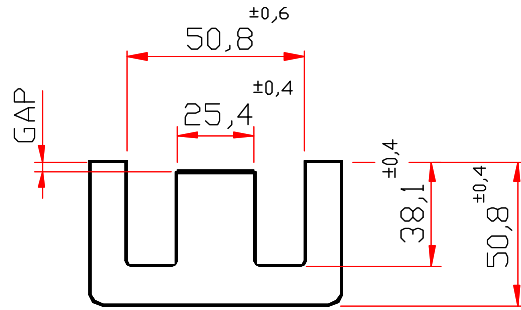
Thornton
Eletrônica Ltda

NEE-76/50/76

Parâmetros Efetivos do Núcleo:

S I/A	0,112	mm ⁻¹
Le	217,69	mm
Ae	1935,48	mm ²
Amin	- - -	mm ²
Ve	421350,1	mm ³

Peso Aprox. (pç) 945,6 g



Dimensões em mm

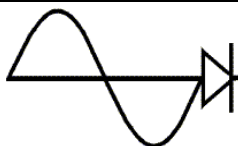
COM GAP

Itens com gap mediante consulta

SEM GAP

DESCRIÇÃO DE ENCOMENDA	MATERIAL	Al [nH]	Tol.%	~g [mm]	~ µe
NEE-76/50/76-15945-IP12R	IP12R	15945	+50 / -0	- - -	1421

Outros Al's mediante consulta



THORNTON

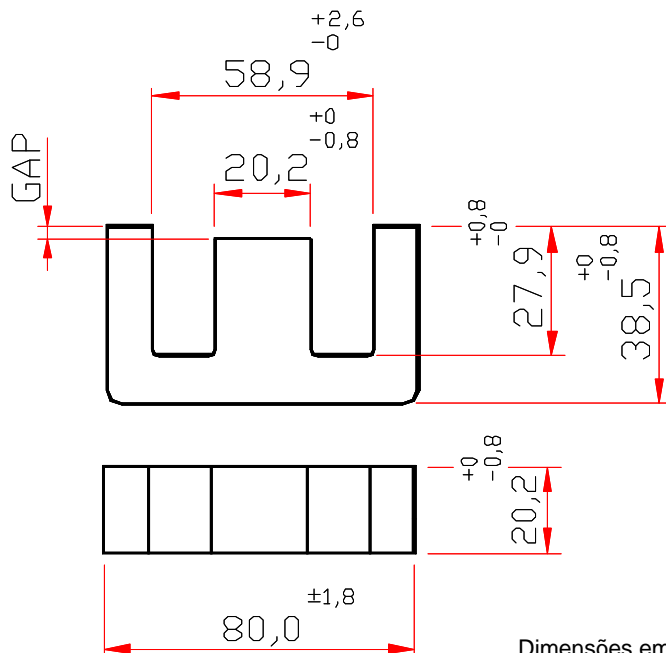
Thornton
Eletrônica Ltda

NEE-80/38/20

Parâmetros Efetivos do Núcleo:

S I/A	0,472	mm ⁻¹
Le	184,54	mm
Ae	390,83	mm ²
Amin	388,08	mm ²
Ve	72124	mm ³

Peso Aprox. (pç) 178,00 g



Dimensões em mm

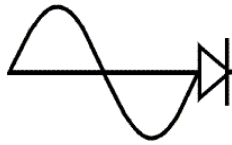
COM GAP

Itens com gap mediante consulta

SEM GAP

DESCRIÇÃO DE ENCOMENDA	MATERIAL	Al [nH]	Tol.%	~g [mm]	~ µe
NEE-80/38/20-4600-IP12E	IP12E	4600	± 25	---	1727,3

[Outros Al's mediante consulta](#)



THORNTON

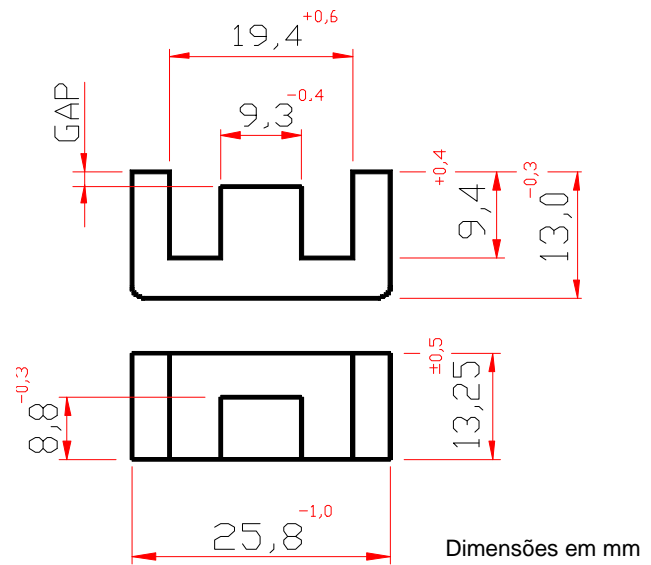
Thornton
Eletrônica Ltda

NEFS-25/13/13

Parâmetros Efetivos do Núcleo:

S I/A	0,85	mm ⁻¹
Le	62	mm
Ae	73	mm ²
Amin	72,5	mm ²
Ve	4520	mm ³

Peso Aprox. (pç) 12,2 g



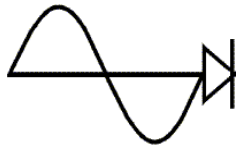
COM GAP

DESCRIÇÃO DE ENCOMENDA	MATERIAL	Al [nH]	Tol. %	~g [mm]	~ µe
NEFS-25/13/13-130-IP12E	IP12E	130	±10	1,0	88

SEM GAP

DESCRIÇÃO DE ENCOMENDA	MATERIAL	Al [nH]	Tol. %	~g [mm]	~ µe
NEEF-25/13/13-2600-IP12E	IP12E	2600	±25	---	1760

Outros Al's mediante consulta



THORNTON

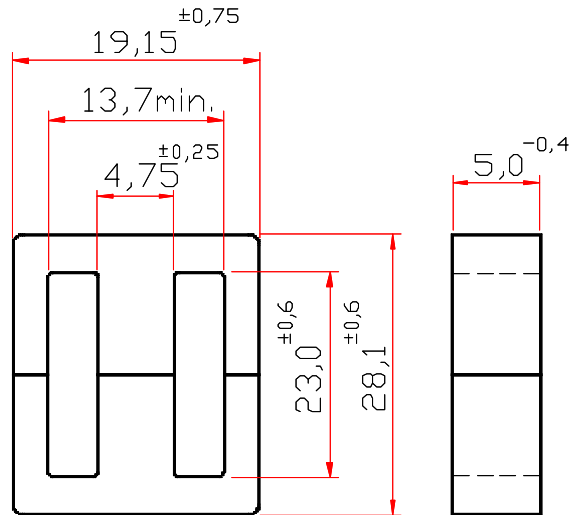
Thornton
Eletrônica Ltda

NEEL-19/14/5

Parâmetros Efetivos do Núcleo:

S I/A	2,67	mm ⁻¹
Le	63,1	mm
Ae	23,7	mm ²
Amin	- - -	mm ²
Ve	1495	mm ³

Peso Aprox. (pç) 8,0 g



Dimensões em mm

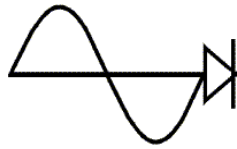
COM GAP

Itens com gap mediante consulta

SEM GAP

DESCRIÇÃO DE ENCOMENDA	MATERIAL	Al [nH]	Tol.%	~g [mm]	~ µe
NEEL-19/14/5-1000-IP6	IP6	1000	± 25	- - -	2124
NEEL-19/14/5-1000-IP12R	IP12R	1000	± 25	- - -	2124

[Outros Al's mediante consulta](#)



THORNTON

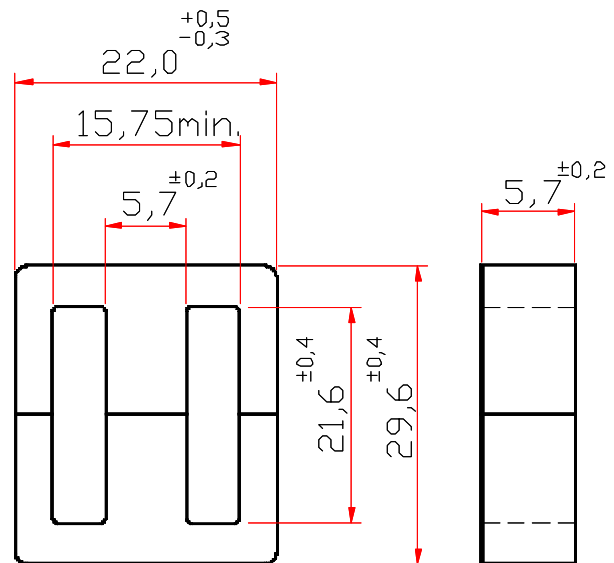
Thornton
Eletrônica Ltda

NEEL-22/15/6

Parâmetros Efetivos do Núcleo:

S I/A	1,85	mm ⁻¹
Le	63,6	mm
Ae	34,4	mm ²
Amin	- - -	mm ²
Ve	2186,0	mm ³

Peso Aprox. (pç) 12,0 g



Dimensões em mm

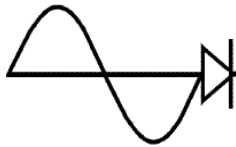
COM GAP

Itens com gap mediante consulta

SEM GAP

DESCRIÇÃO DE ENCOMENDA	MATERIAL	Al [nH]	Tol. %	~g [mm]	~ µe
NEEL-22/15/6-1100-IP6	IP6	1100	+30 / -20	- - -	1619
NEEL-22/15/6-1100-IP12R	IP12R	1100	+30 / -20	- - -	1619

[Outros Al's mediante consulta](#)



THORNTON

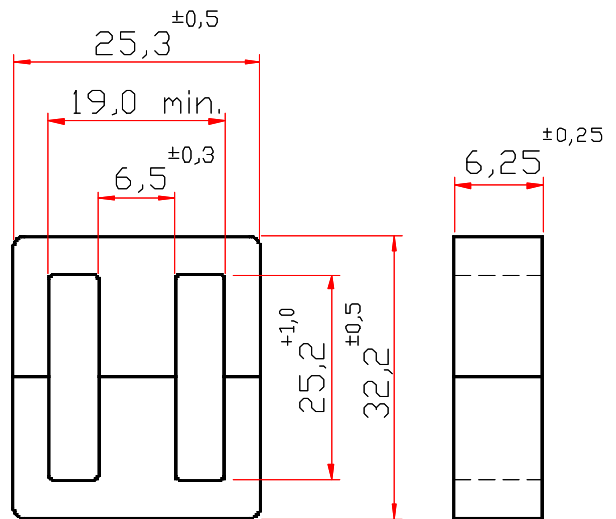
Thornton
Eletrônica Ltda

NEEL-25/16/6

Parâmetros Efetivos do Núcleo:

S I/A	1,91	mm ⁻¹
Le	74,1	mm
Ae	38,7	mm ²
Amin	- - -	mm ²
Ve	2871,9	mm ³

Peso Aprox. (pç) 14,82 g



Dimensões em mm

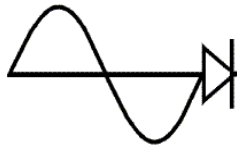
COM GAP

DESCRIÇÃO DE ENCOMENDA	MATERIAL	Al [nH]	Tol. %	~g [mm]	~ µe
NEEL-25/16/6-100-IP12R	IP12R	100	±10	0,65	152
NEEL-25/16/6-100-IP12E	IP12E	100	±10	0,65	152

SEM GAP

DESCRIÇÃO DE ENCOMENDA	MATERIAL	Al [nH]	Tol. %	~g [mm]	~ µe
NEEL-25/16/6-1200-IP6	IP6	1200	+30 / -20	- - -	1827

[Outros Al's mediante consulta](#)



THORNTON

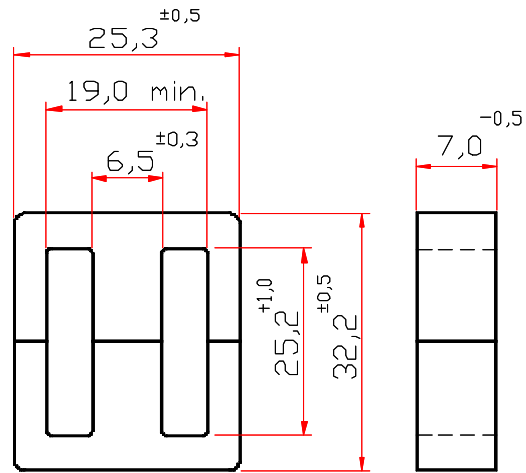
Thornton
Eletrônica Ltda

NEEL-25/16/7

Parâmetros Efetivos do Núcleo:

S I/A	1,76	mm ⁻¹
Le	74,1	mm
Ae	42,2	mm ²
Amin	---	mm ²
Ve	3125,0	mm ³

Peso Aprox. (pç) 16,0 g



Dimensões em mm

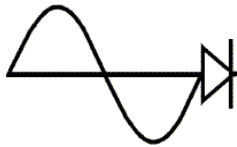
COM GAP

DESCRIÇÃO DE ENCOMENDA	MATERIAL	Al [nH]	Tol. %	~g [mm]	~ µe
NEEL-25/16/7-100-IP12E	IP12E	100	± 10	0,78	140

SEM GAP

DESCRIÇÃO DE ENCOMENDA	MATERIAL	Al [nH]	Tol. %	~g [mm]	~ µe
NEEL-25/16/7-1300-IP6	IP6	1300	+30 / -20	---	1820
NEEL-25/16/7-1400-IP12R	IP12R	1400	+30 / -20	---	1960

[Outros Al's mediante consulta](#)



THORNTON

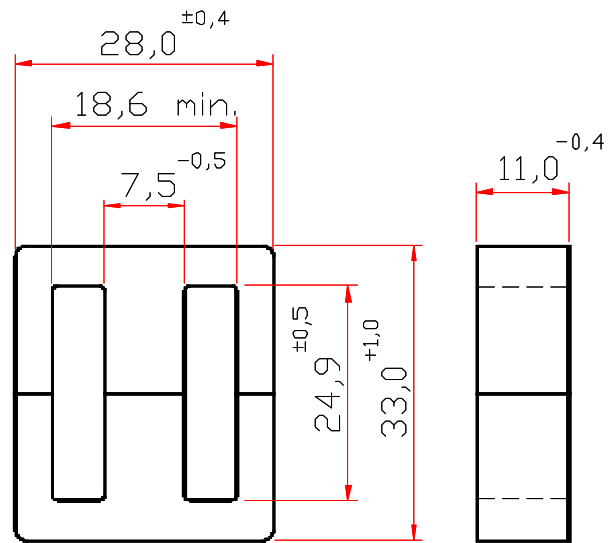
Thornton
Eletrônica Ltda

NEEL-28/17/11

Parâmetros Efetivos do Núcleo:

S I/A	0,89	mm ⁻¹
Le	75,1	mm
Ae	84,5	mm ²
Amin	- - -	mm ²
Ve	6344,0	mm ³

Peso Aprox. (pç) 32,7 g



Dimensões em mm

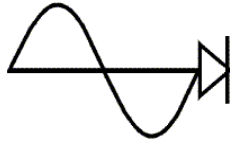
COM GAP

Itens com gap mediante consulta

SEM GAP

DESCRIÇÃO DE ENCOMENDA	MATERIAL	Al [nH]	Tol. %	~g [mm]	~ µe
NEEL-28/17/11-2300-IP6	IP6	2300	+30 / -20	- - -	1625

[Outros Al's mediante consulta](#)



THORNTON

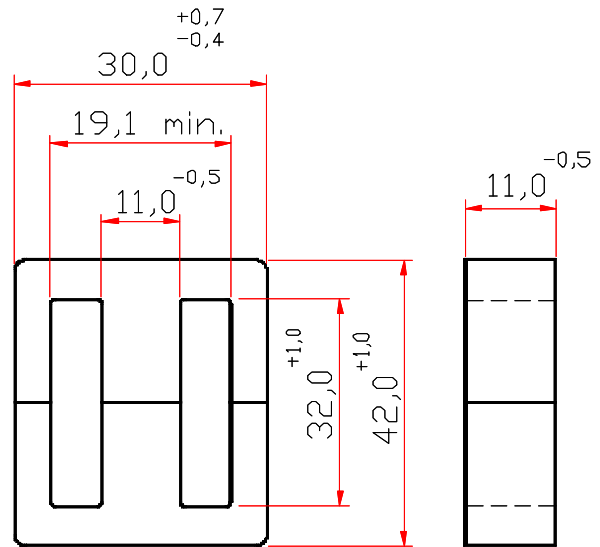
Thornton
Eletrônica Ltda

NEEL-30/21/11

Parâmetros Efetivos do Núcleo:

S I/A	0,8	mm ⁻¹
Le	90,0	mm
Ae	113,1	mm ²
Amin	- - -	mm ²
Ve	10178,0	mm ³

Peso Aprox. (pç) 51,8 g



Dimensões em mm

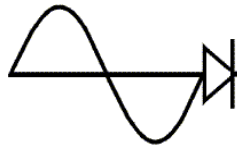
COM GAP

Itens com gap mediante consulta

SEM GAP

DESCRIÇÃO DE ENCOMENDA	MATERIAL	Al [nH]	Tol. %	~g [mm]	~ µe
NEEL-30/21/11-2800-IP6	IP6	2800	+30 / -20	- - -	1782

[Outros Al's mediante consulta](#)



THORNTON

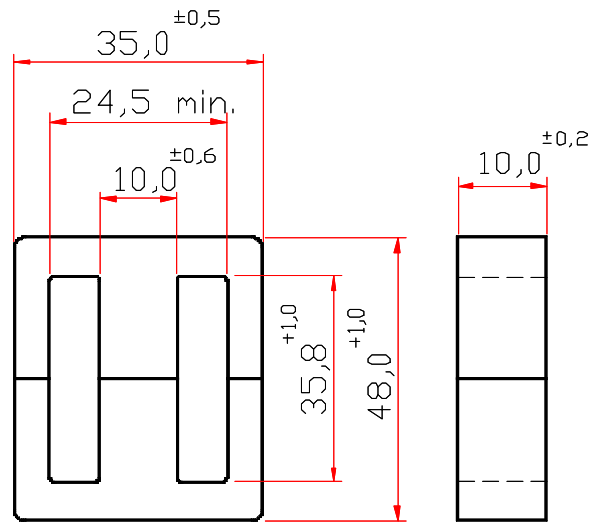
Thornton
Eletrônica Ltda

NEEL-35/24/10

Parâmetros Efetivos do Núcleo:

S I/A	1,02	mm ⁻¹
Le	103,6	mm
Ae	101,7	mm ²
Amin	---	mm ²
Ve	10539,0	mm ³

Peso Aprox. (pç) 56,0 g



Dimensões em mm

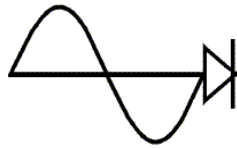
COM GAP

Itens com gap mediante consulta

SEM GAP

DESCRIÇÃO DE ENCOMENDA	MATERIAL	Al [nH]	Tol. %	~g [mm]	~ µe
NEEL-35/24/10-2000-IP6	IP6	2000	+30 / -20	---	1624
NEEL-35/24/10-2000-IP12R	IP12R	2000	+30 / -20	---	1624

Outros Al's mediante consulta



THORNTON

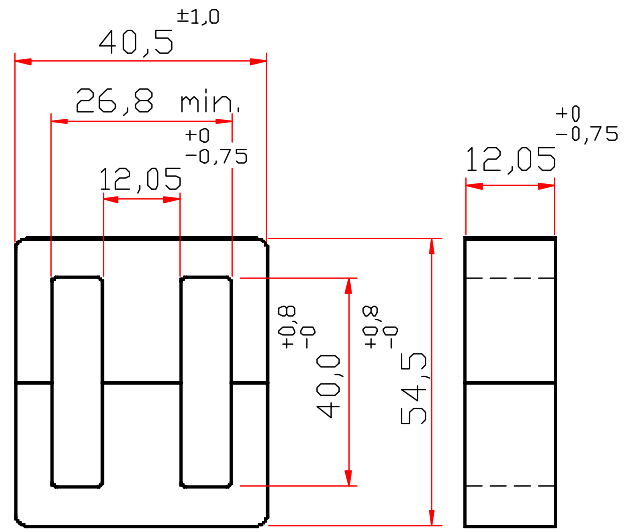
Thornton
Eletrônica Ltda

NEEL-40/27/12

Parâmetros Efetivos do Núcleo:

S I/A	0,82	mm ⁻¹
Le	117,0	mm
Ae	142,0	mm ²
Amin	- - -	mm ²
Ve	16659,0	mm ³

Peso Aprox. (pç) 86,6 g



Dimensões em mm

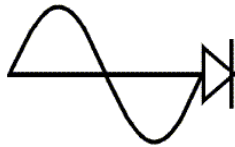
COM GAP

Itens com gap mediante consulta

SEM GAP

DESCRIÇÃO DE ENCOMENDA	MATERIAL	Al [nH]	Tol. %	~g [mm]	~ µe
NEEL-40/27/12-2400-IP6	IP6	2400	+30 / -20	- - -	1566

[Outros Al's mediante consulta](#)



THORNTON

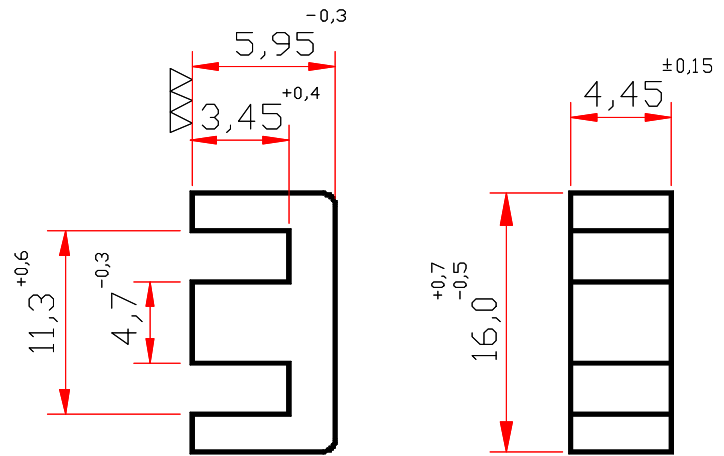
Thornton
Eletrônica Ltda

NEF-16/6/4,5

Parâmetros Efetivos do Núcleo:

S I/A	1,446	mm ⁻¹
Le	28,56	mm
Ae	19,75	mm ²
Amin	---	mm ²
Ve	564,20	mm ³

Peso Aprox. (pç) 1,47 g



Dimensões em mm

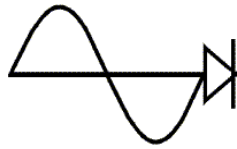
COM GAP

Itens com gap mediante consulta

SEM GAP

DESCRIÇÃO DE ENCOMENDA	MATERIAL	Al [nH]	Tol.%	~g [mm]	~ µe
NEF-16/6/4,5-1100-IP12E	IP12E	1100	+30 / -20	---	1265
NEF-16/6/4,5-1100-IP12R	IP12R	1100	+30 / -20	---	1265

[Outros Al's mediante consulta](#)



THORNTON

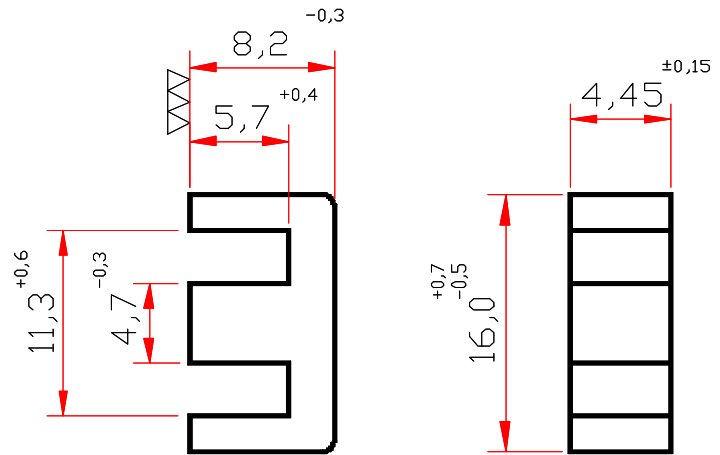
Thornton
Eletrônica Ltda

NEF-16/8/4,5

Parâmetros Efetivos do Núcleo:

S I/A	1,893	mm ⁻¹
Le	37,56	mm
Ae	19,83	mm ²
Amin	---	mm ²
Ve	745,25	mm ³

Peso Aprox. (pç) 1,92 g



Dimensões em mm

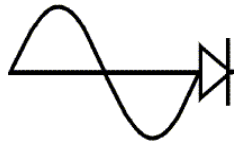
COM GAP

Itens com gap mediante consulta

SEM GAP

DESCRIÇÃO DE ENCOMENDA	MATERIAL	Al [nH]	Tol.%	~g [mm]	~ µe
NEF-16/8/4,5-950-IP12E	IP12E	950	+30 / -20	---	1430
NEF-16/8/4,5-950-IP12R	IP12R	950	+30 / -20	---	1430

Outros Al's mediante consulta



THORNTON

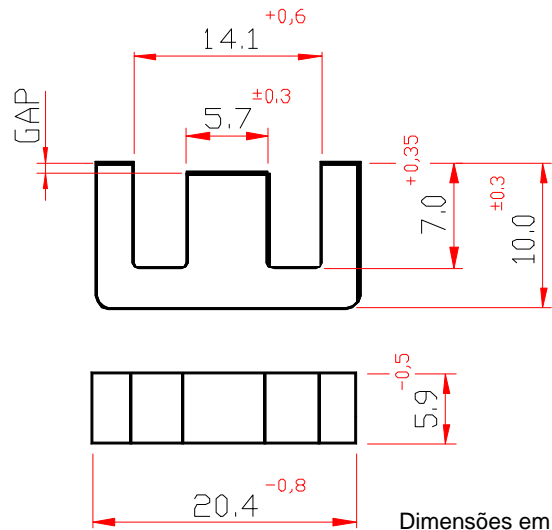
Thornton
Eletrônica Ltda

NEF-20/10/6

Parâmetros Efetivos do Núcleo:

S I/A	1,45	mm ⁻¹
Le	46,27	mm
Ae	31,92	mm ²
Amin	31,64	mm ²
Ve	1476,99	mm ³

Peso Aprox. (pç) 3,78 g



Dimensões em mm

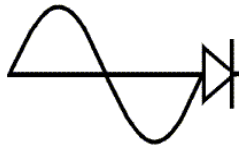
COM GAP

DESCRIÇÃO DE ENCOMENDA	MATERIAL	Al [nH]	Tol. %	~g [mm]	~ µe
NEF-20/10/6-GAP 0,5-IP12R	IP12R	---	---	0,50	---
NEF-20/10/6-GAP 0,5-IP12E	IP12E	---	---	0,50	---
NEEF-20/10/6-43-IP12R	IP12R	43	± 8	1,70	49
NEEF-20/10/6-43-IP12E	IP12E	43	± 8	1,70	49
NEEF-20/10/6-63-IP12E	IP12E	63	± 8	0,95	71
NEEF-20/10/6-65-IP12R	IP12R	65	± 7	0,95	74
NEEF-20/10/6-65-IP12E	IP12E	65	± 7	0,95	74
NEEF-20/10/6-67-IP12R	IP12R	67	± 5	0,94	76
NEEF-20/10/6-70-IP12R	IP12R	70	± 5	0,90	80
NEEF-20/10/6-70-IP12E	IP12E	70	± 5	0,90	80
NEEF-20/10/6-78-IP12R	IP12R	78	± 8	0,85	88
NEEF-20/10/6-80-IP12E	IP12E	80	± 10	0,85	91
NEEF-20/10/6-100-IP12R	IP12R	100	± 8	0,55	114
NEEF-20/10/6-100-IP12R	IP12R	100	± 10	0,55	114
NEEF-20/10/6-100-IP12E	IP12E	100	± 10	0,55	114
NEEF-20/10/6-134-IP12E	IP12E	134	± 10	0,40	154
NEEF-20/10/6-140-IP12E	IP12E	140	± 10	0,38	161
NEEF-20/10/6-172-IP12R	IP12R	172	± 10	0,20	196
NEEF-20/10/6-290-IP12R	IP12R	290	± 15	0,12	330
NEEF-20/10/6-290-IP12E	IP12E	290	± 15	0,12	330
NEEF-20/10/6-320-IP12R	IP12R	320	± 15	0,11	369

SEM GAP

DESCRIÇÃO DE ENCOMENDA	MATERIAL	Al [nH]	Tol. %	~g [mm]	~ µe
NEEF-20/10/6-1500-IP12E	IP12E	1500	± 25	---	1706
NEEF-20/10/6-1500-IP12R	IP12R	1500	± 25	---	1706
NEEF-20/10/6-2500-TH50	TH50	2500	± 25	---	2844

Outros Al's mediante consulta



THORNTON

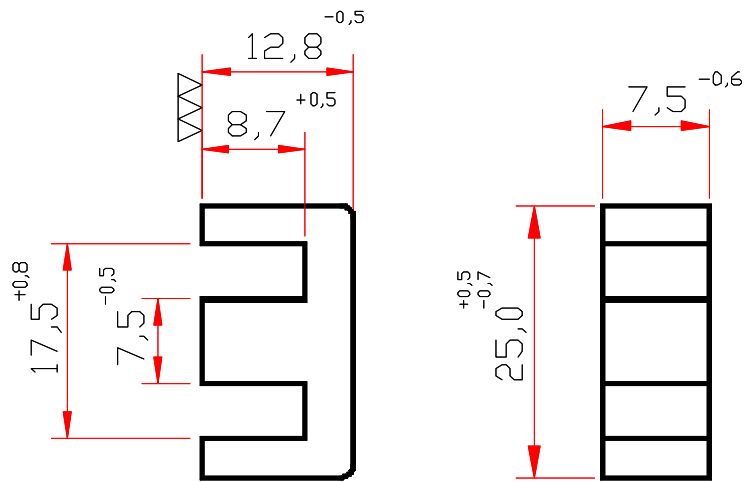
Thornton
Eletrônica Ltda

NEF-25/13/7,3

Parâmetros Efetivos do Núcleo:

S I/A	1,11	mm ⁻¹
Le	57,8	mm
Ae	51,84	mm ²
Amin	---	mm ²
Ve	2994,0	mm ³

Peso Aprox. (pç) 7,3 g



Dimensões em mm

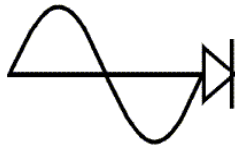
COM GAP

DESCRIÇÃO DE ENCOMENDA	MATERIAL	Al [nH]	Tol. %	~g [mm]	~ µe
NEEF-25/13/7,3-65-IP12R	IP12R	65	± 6	1,6	57,39
NEEF-25/13/7,3-65-IP12E	IP12E	65	± 6	1,6	57,39
NEEF-25/13/7,3-78-IP12R	IP12R	78	± 6	1,4	68,87
NEEF-25/13/7,3-100-IP6	IP6	100	± 8	1,0	88,3
NEEF-25/13/7,3-100-IP12R	IP12R	100	± 8	1,0	88,3
NEEF-25/13/7,3-107-IP12R	IP12R	107	± 10	0,82	94,4
NEEF-25/13/7,3-120-IP12E	IP12E	120	± 10	0,72	105,6
NEEF-25/13/7,3-175-IP12E	IP12E	175	± 10	0,35	154,5

SEM GAP

DESCRIÇÃO DE ENCOMENDA	MATERIAL	Al [nH]	Tol. %	~g [mm]	~ µe
NEEF-25/13/7,3-1800-IP12R	IP12R	1800	± 25	---	1590
NEEF-25/13/7,3-1800-IP12E	IP12E	1800	± 25	---	1590
NEEF-25/13/7,3-3100-TH50	TH50	3100	+30 / -20	---	2738

Outros Al's mediante consulta



THORNTON

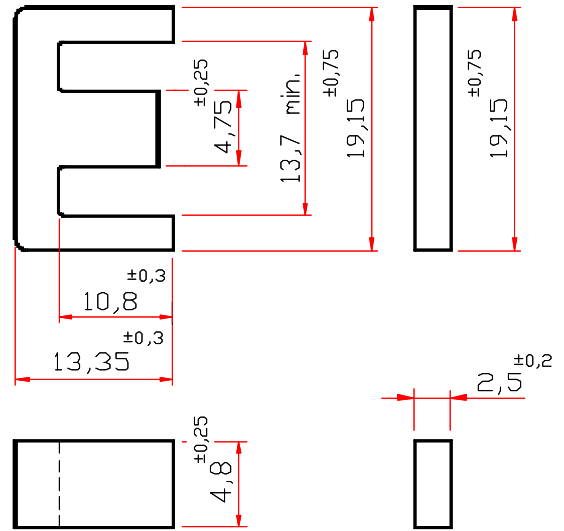
Thornton
Eletrônica Ltda

NEI-19/16/5

Parâmetros Efetivos do Núcleo:

S I/A	1,5	mm ⁻¹
Le	40,0	mm
Ae	26,0	mm ²
Amin	- - -	mm ²
Ve	1040,0	mm ³

Peso Aprox. (pç) 5,0 g



Dimensões em mm

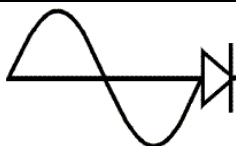
COM GAP

Itens com gap mediante consulta

SEM GAP

DESCRIÇÃO DE ENCOMENDA	MATERIAL	Al [nH]	Tol. %	~g [mm]	~ µe
NEI-19/16/5-1100-IP6	IP6	1100	+30 / -20	- - -	1348
NEI-19/16/5-1700-TH50	TH50	1700	+30 / -20	- - -	2083

Outros Al's mediante consulta



THORNTON

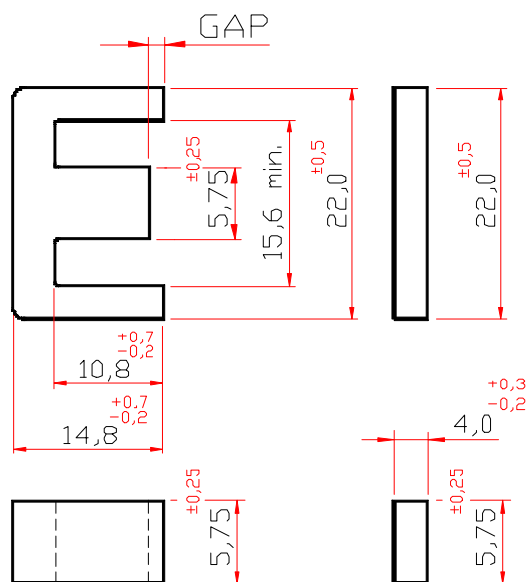
Thornton
Eletrônica Ltda

NEI-22/19/6

Parâmetros Efetivos do Núcleo:

S I/A	1,13	mm ⁻¹
Le	41,3	mm
Ae	36,6	mm ²
Amin	---	mm ²
Ve	1511,0	mm ³

Peso Aprox. (pç) 8,5 g



Dimensões em mm

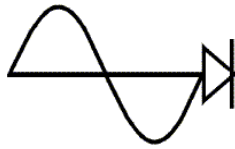
COM GAP

DESCRIÇÃO DE ENCOMENDA	MATERIAL	Al [nH]	Tol.%	~g [mm]	~ µe
NEI-22/19/6-110-IP6	IP6	110	±10	0,62	98,9
NEI-22/19/6-170-IP6	IP6	170	±10	0,3	152,9
NEI-22/19/6-170-IP12R	IP12R	170	±10	0,3	152,9
NEI-22/19/6-190-IP6	IP12R	190	±10	0,2	170

SEM GAP

DESCRIÇÃO DE ENCOMENDA	MATERIAL	Al [nH]	Tol.%	~g [mm]	~ µe
NEI-22/19/6-1250-IP6	IP6	1250	+30 / -20	---	1124
NEI-22/19/6-1250-IP12R	IP12R	1250	+30 / -20	---	1124

Outros Al's mediante consulta



THORNTON

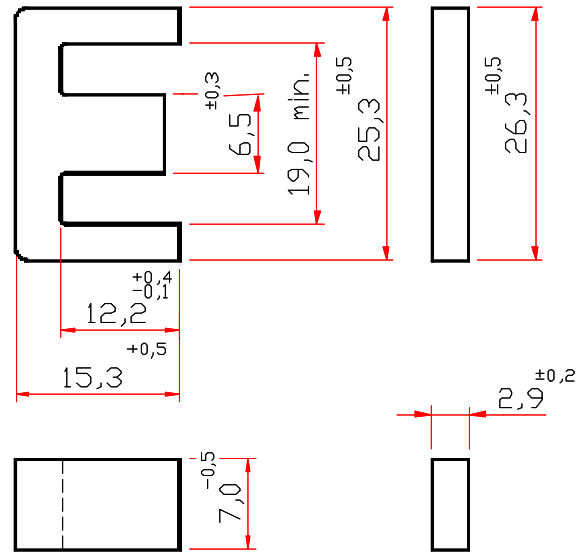
Thornton
Eletrônica Ltda

NEI-25/18/7

Parâmetros Efetivos do Núcleo:

S I/A	1,15	mm ⁻¹
Le	47,0	mm
Ae	41,0	mm ²
Amin	- - -	mm ²
Ve	1927,0	mm ³

Peso Aprox. (pç) 10,0 g



Dimensões em mm

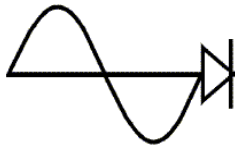
COM GAP

Itens com gap mediante consulta

SEM GAP

DESCRIÇÃO DE ENCOMENDA	MATERIAL	Al [nH]	Tol. %	~g [mm]	~ µe
NEI-25/18/7-1500-IP6	IP6	1500	+30 / -20	- - -	1372
NEI-25/18/7-1500-IP12R	IP12R	1500	+30 / -20	- - -	1372

Outros Al's mediante consulta



THORNTON

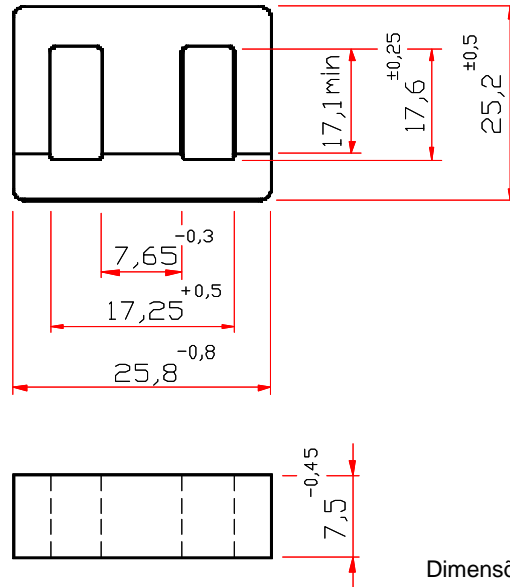
Thornton
Eletrônica Ltda

NEI-25,8/25/7

Parâmetros Efetivos do Núcleo:

S I/A	1,09	mm ⁻¹
Le	57,5	mm
Ae	52,5	mm ²
Amin	- - -	mm ²
Ve	3020,0	mm ³

Peso Aprox. (pç) 16,0 g



Dimensões em mm

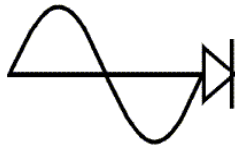
COM GAP

Itens com gap mediante consulta

SEM GAP

DESCRIÇÃO DE ENCOMENDA	MATERIAL	Al [nH]	Tol. %	~g [mm]	~ µe
NEI-25,8/25/7-1500-IP6	IP6	1500	+30 / -20	- - -	1372

[Outros Al's mediante consulta](#)



THORNTON

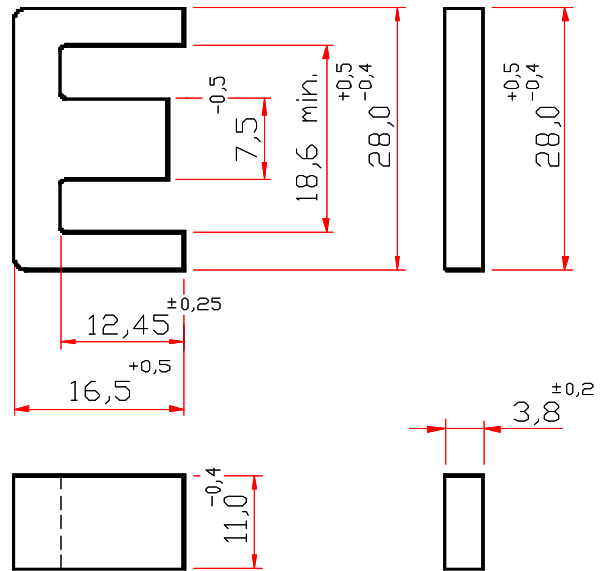
Thornton
Eletrônica Ltda

NEI-28/20/11

Parâmetros Efetivos do Núcleo:

S I/A	0,65	mm ⁻¹
Le	60,4	mm
Ae	93,0	mm ²
Amin	- - -	mm ²
Ve	5615,0	mm ³

Peso Aprox. (pç) 22,0 g



Dimensões em mm

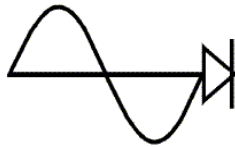
COM GAP

DESCRIÇÃO DE ENCOMENDA	MATERIAL	Al [nH]	Tol.%	~g [mm]	~ µe
NEI-28/20/11-145-IP12R	IP12R	145	±10	1,25	- - -

SEM GAP

DESCRIÇÃO DE ENCOMENDA	MATERIAL	Al [nH]	Tol.%	~g [mm]	~ µe
NEI-28/20/11-2800-IP6	IP6	2800	+30 / -20	- - -	1448
NEI-28/20/11-2800-IP12R	IP12R	2800	+30 / -20	- - -	1448

Outros Al's mediante consulta



THORNTON

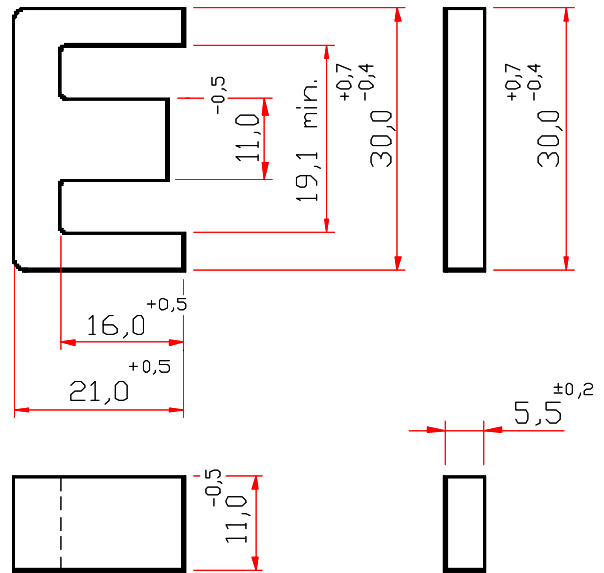
Thornton
Eletrônica Ltda

NEI-30/27/11

Parâmetros Efetivos do Núcleo:

S I/A	0,52	mm ⁻¹
Le	58,0	mm
Ae	111,0	mm ²
Amin	- - -	mm ²
Ve	6440,0	mm ³

Peso Aprox. (pç) 34,6 g



Dimensões em mm

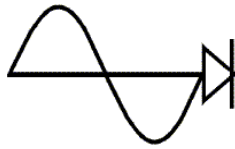
COM GAP

DESCRIÇÃO DE ENCOMENDA	MATERIAL	Al [nH]	Tol. %	~g [mm]	~ µe
NEI-30/27/11-180-IP6	IP6	180	± 10	1,50	74
NEI-30/27/11-180-IP12R	IP12R	180	± 10	1,50	74
NEI-30/27/11-200-IP12R	IP12R	200	± 10	1,30	83
NEI-30/27/11-300-IP6	IP6	300	± 12	0,6	124
NEI-30/27/11-300-IP12R	IP12R	300	± 12	0,6	124
NEI-30/27/11-450-IP12R	IP12R	450	± 10	0,37	186,2

SEM GAP

DESCRIÇÃO DE ENCOMENDA	MATERIAL	Al [nH]	Tol. %	~g [mm]	~ µe
NEI-30/27/11-3300-IP6	IP6	3300	+30 / -20	- - -	1365
NEI-30/27/11-4000-IP12R	IP12R	4000	± 25	- - -	1655

Outros Al's mediante consulta



THORNTON

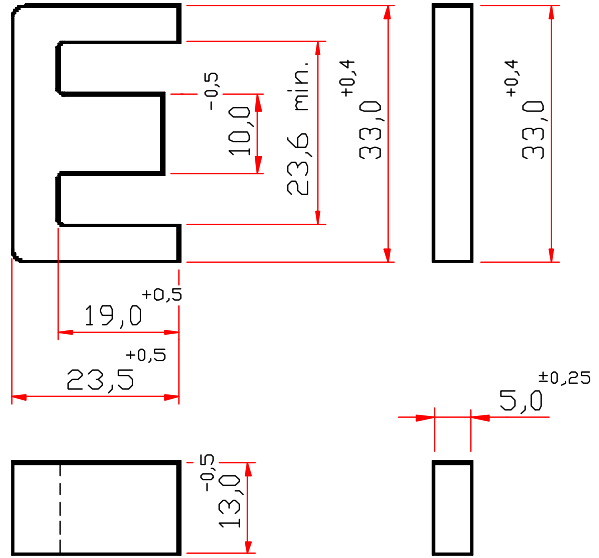
Thornton
Eletrônica Ltda

NEI-33/24/13

Parâmetros Efetivos do Núcleo:

S I/A	0,57	mm ⁻¹
Le	67,5	mm
Ae	118,5	mm ²
Amin	- - -	mm ²
Ve	8000,0	mm ³

Peso Aprox. (pç) 41,5 g



Dimensões em mm

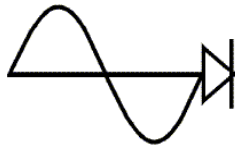
COM GAP

DESCRIÇÃO DE ENCOMENDA	MATERIAL	Al [nH]	Tol. %	~g [mm]	~ µe
NEI-33/24/13-250-IP12R	IP12R	250	± 12	1,0	113
NEI-33/24/13-345-IP12R	IP12R	345	± 15	0,50	156

SEM GAP

DESCRIÇÃO DE ENCOMENDA	MATERIAL	Al [nH]	Tol. %	~g [mm]	~ µe
NEI-33/24/13-3700-IP12R	IP12R	3700	± 25	- - -	1678
NEI-33/24/13-3700-IP6	IP6	3700	± 25	- - -	1678

Outros Al's mediante consulta



THORNTON

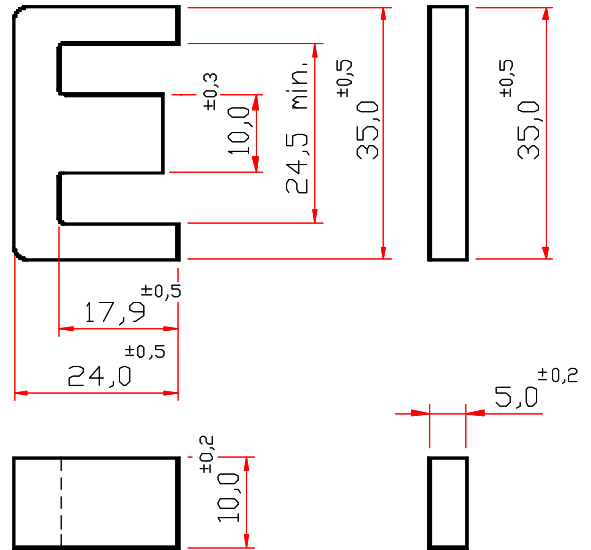
Thornton
Eletrônica Ltda

NEI-35/29/10

Parâmetros Efetivos do Núcleo:

S I/A	0,66	mm ⁻¹
Le	71,3	mm
Ae	108,5	mm ²
Amin	- - -	mm ²
Ve	7734,0	mm ³

Peso Aprox. (pç) 36,0 g



Dimensões em mm

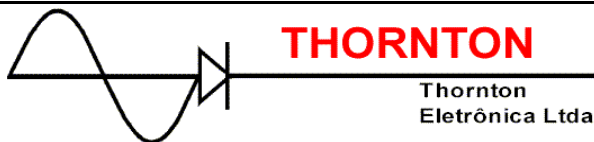
COM GAP

DESCRIÇÃO DE ENCOMENDA	MATERIAL	Al [nH]	Tol. %	~g [mm]	~ µe
NEI-35/29/10-60-IP12R	IP12R	60	±10	1,05	35,5
NEI-35/29/10-190-IP12R	IP12R	190	±10	6,40	100

SEM GAP

DESCRIÇÃO DE ENCOMENDA	MATERIAL	Al [nH]	Tol. %	~g [mm]	~ µe
NEI-35/29/10-2900-IP6	IP6	2900	+30 / -20	- - -	1523
NEI-35/29/10-2900-IP12R	IPR	2900	+30 / -20	- - -	1523

Outros Al's mediante consulta

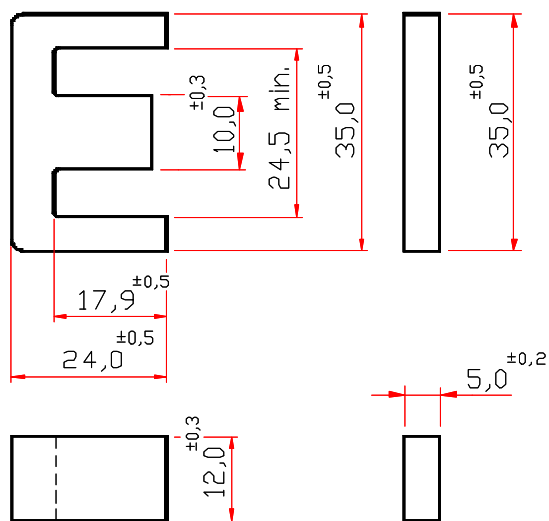


NEI-35/29/12

Parâmetros Efetivos do Núcleo:

S I/A	0,54	mm ⁻¹
Le	67,6	mm
Ae	124,8	mm ²
Amin	- - -	mm ²
Ve	8434,0	mm ³

Peso Aprox. (pç) 43,0 g



Dimensões em mm

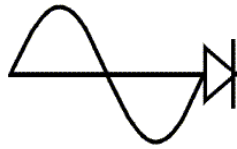
COM GAP

Itens com gap mediante consulta

SEM GAP

DESCRIÇÃO DE ENCOMENDA	MATERIAL	Al [nH]	Tol. %	~g [mm]	~ µe
NEI-35/29/12-3250-IP6	IP6	3250	+30 / -20	- - -	1396
NEI-35/29/12-3250-IP12R	IP12R	3250	+30 / -20	- - -	1396

Outros Al's mediante consulta



THORNTON

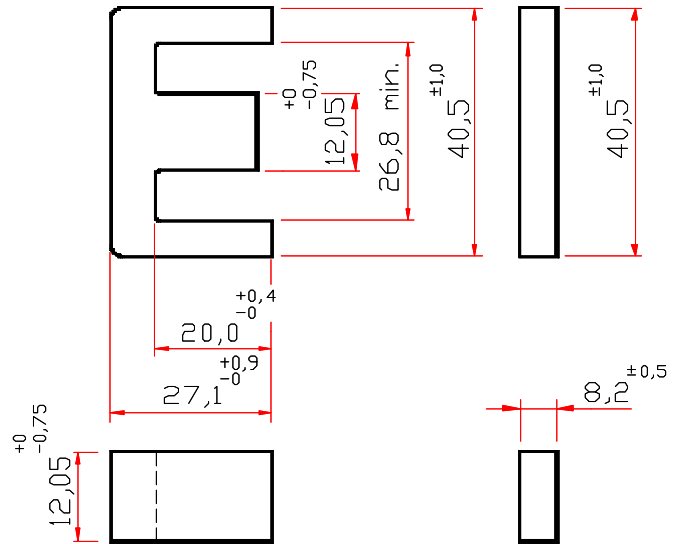
Thornton
Eletrônica Ltda

NEI-40/35/12

Parâmetros Efetivos do Núcleo:

S I/A	0,52	mm ⁻¹
Le	77,0	mm
Ae	148,0	mm ²
Amin	- - -	mm ²
Ve	11300,0	mm ³

Peso Aprox. (pç) 60,8 g



Dimensões em mm

COM GAP

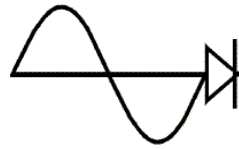
DESCRIÇÃO DE ENCOMENDA	MATERIAL	Al [nH]	Tol.%	~g [mm]	~ μe
NEI-40/35/12-260-IP12R	IP12R	260	± 10	*0,95	107

* gap Simétrico

SEM GAP

DESCRIÇÃO DE ENCOMENDA	MATERIAL	Al [nH]	Tol.%	~g [mm]	~ μe
NEI-40/35/12-3560-IP12R	IP12R	3560	± 25	- - -	1473
NEI-40/35/12-3560-IP6	IP6	3560	± 25	- - -	1473

Outros Al's mediante consulta



THORNTON

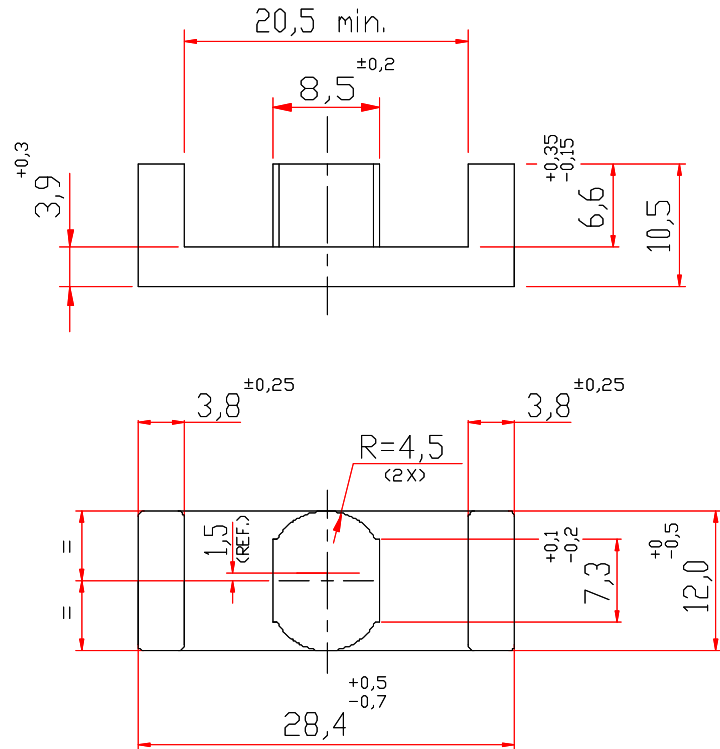
Thornton
Eletrônica Ltda

NER-28/10/12

Parâmetros Efetivos do Núcleo:

S I/A	0,566	mm ⁻¹
Le	51,0	mm
Ae	90,0	mm ²
Amin	- - -	mm ²
Ve	4590,0	mm ³

Peso Aprox. (pç) 11,8 g

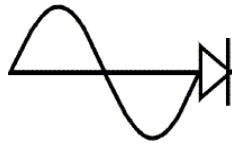


Dimensões em mm

COM GAP

DESCRIÇÃO DE ENCOMENDA	MATERIAL	Al [nH]	Tol.%	~g [mm]	~ µe
NEER-28/10/12-144-IP12E	IP12E	144	± 5,5	0,85	65,0
NEER-28/10/12-144-IP12R	IP12R	144	± 5,5	0,85	65,0

[Outros Al's mediante consulta](#)



THORNTON

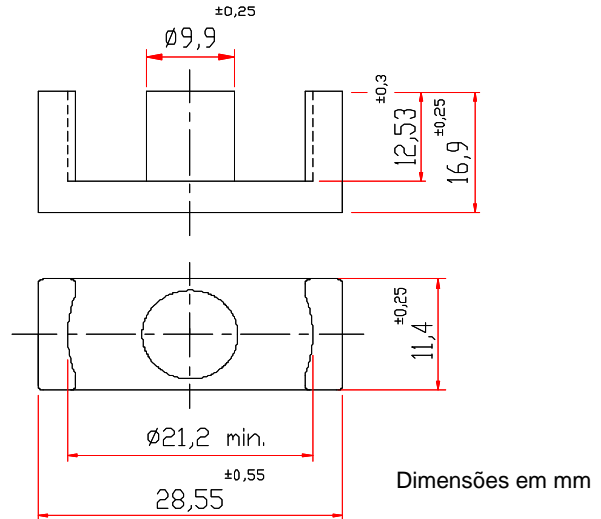
Thornton
Eletrônica Ltda

NER-28/17/12

Parâmetros Efetivos do Núcleo:

S I/A	0,928	mm ⁻¹
Le	75,5	mm
Ae	81,4	mm ²
Amin	- - -	mm ²
Ve	6140	mm ³

Peso Aprox. (pç) 16,5 g



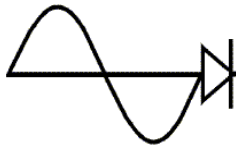
COM GAP

DESCRIÇÃO DE ENCOMENDA	MATERIAL	Al [nH]	Tol. %	~g [mm]	~ µe
NEER-28/17/12-72-IP12R	IP12R	72	± 9	1,30	53,1
NEER-28/17/12-91-IP12E	IP12E	91	± 9	1,85	67,1
NEER-28/17/12-91-IP12R	IP12R	91	± 9	1,85	67,1
NEER-28/17/12-100-IP12E	IP12E	100	± 9	1,30	73,8
NEER-28/17/12-100-IP12R	IP12R	100	± 9	1,30	73,8
NEER-28/17/12-120-IP12E	IP12E	120	± 10	1,20	88,6
NEER-28/17/12-120-IP12R	IP12R	120	± 10	1,20	88,6
NEER-28/17/12-138-IP12R	IP12R	138	± 10	0,95	101,8
NEER-28/17/12-142-IP12R	IP12R	142	± 10	0,84	104,7
NEER-28/17/12-170-IP12E	IP12E	170	± 5	0,67	125,5
NEER-28/17/12-170-IP12R	IP12R	170	± 5	0,67	125,5
NEER-28/17/12-176-IP12E	IP12E	176	± 15	0,65	129,9
NEER-28/17/12-176-IP12R	IP12R	176	± 15	0,65	129,9
NEER-28/17/12-180-IP12E	IP12E	180	± 10	0,63	132,8
NEER-28/17/12-180-IP12R	IP12R	180	± 10	0,63	132,8
NEER-28/17/12-200-IP12E	IP12E	200	± 15	0,45	147,6
NEER-28/17/12-200-IP12R	IP12R	200	± 15	0,45	147,6
NEER-28/17/12-236-IP12R	IP12R	236	± 15	0,43	174
NEER-28/17/12-250-IP12E	IP12E	250	± 15	0,40	184,5
NEER-28/17/12-250-IP12R	IP12R	250	± 15	0,40	184,5
NEER-28/17/12-300-IP12R	IP12R	300	± 15	0,30	221,4
NEER-28/17/12-351-IP12R	IP12R	351	± 15	0,25	259,1
NEER-28/17/12-430-IP12R	IP12R	430	± 15	0,20	317,1
NEER-28/17/12-472-IP12R	IP12R	472	± 15	0,18	348,5
NEER-28/17/12-640-IP12E	IP12E	640	± 25	0,10	472,0
NEER-28/17/12-640-IP12R	IP12R	640	± 25	0,10	472,0

SEM GAP

DESCRIÇÃO DE ENCOMENDA	MATERIAL	Al [nH]	Tol. %	~g [mm]	~ µe
NEER-28/17/12-2200-IP12E	IP12E	2200	± 25	- - -	1625
NEER-28/17/12-2200-IP12R	IP12R	2200	± 25	- - -	1625

Outros Al's mediante consulta



THORNTON

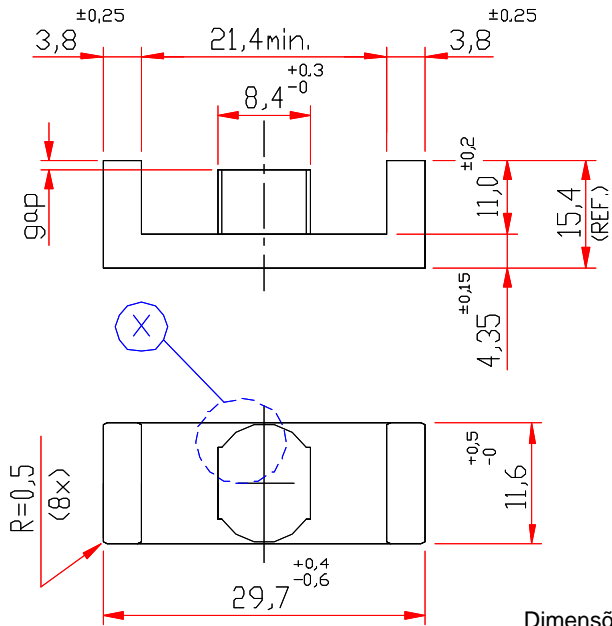
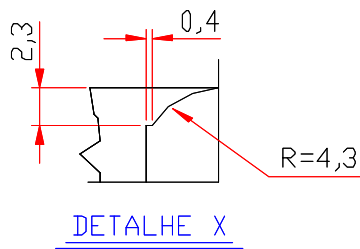
Thornton
Eletrônica Ltda

NER-29/15,4/12

Parâmetros Efetivos do Núcleo:

SI/A	0,764	mm ⁻¹
Le	70,26	mm
Ae	91,92	mm ²
Amin	- - -	mm ²
Ve	6458,5	mm ³

Peso Aprox. (pç) 15,4 g



Dimensões em mm

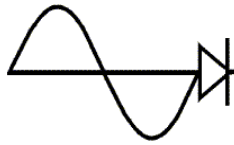
COM GAP

DESCRIÇÃO DE ENCOMENDA	MATERIAL	Al [nH]	Tol. %	~g [mm]	~ µe
NEER-29/15,4/12-215-IP12E	IP12E	215	± 10	0,60	130,7
NEER-29/15,4/12-215-IP12R	IP12R	215	± 10	0,60	130,7
NEER-29/15,4/12-370-IP12R	IP12R	370	± 10	0,30	224,8

SEM GAP

DESCRIÇÃO DE ENCOMENDA	MATERIAL	Al [nH]	Tol. %	~g [mm]	~ µe
NEER-29/15,4/12-2700-IP12R	IP12R	2200	± 25	- - -	1625

Outros Al's mediante consulta



THORNTON

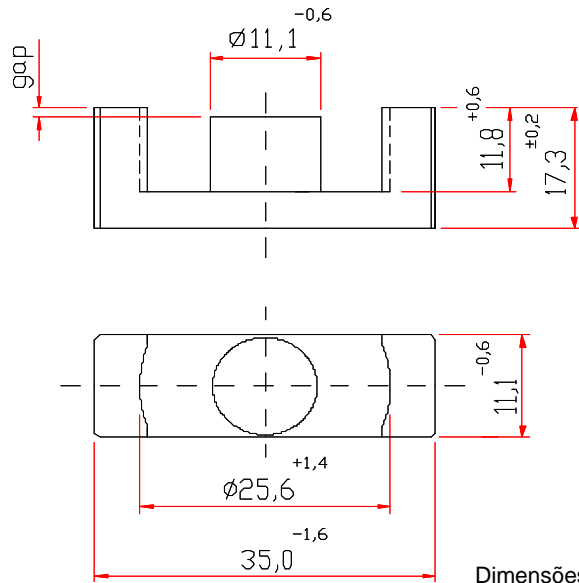
Thornton
Eletrônica Ltda

NER-34/17/11

Parâmetros Efetivos do Núcleo:

S I/A	0,81	mm ⁻¹
Le	78,6	mm
Ae	97,1	mm ²
Amin	- - -	mm ²
Ve	7640,0	mm ³

Peso Aprox. (pç) 19,7 g



Dimensões em mm

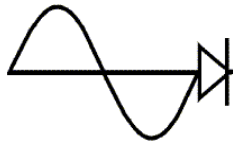
COM GAP

DESCRIÇÃO DE ENCOMENDA	MATERIAL	Al [nH]	Tol. %	~g [mm]	~ µe
NEER-34/17/11-96-IP12E	IP12E	96	± 10	1,85	61,9
NEER-34/17/11-175-IP12E	IP12E	175	± 10	0,88	112,7
NEER-34/17/11-440-IP12E	IP12E	440	± 15	0,23	283,5

SEM GAP

DESCRIÇÃO DE ENCOMENDA	MATERIAL	Al [nH]	Tol. %	~g [mm]	~ µe
NEER-34/17/11-2600-IP12E	IP12E	2600	± 25	- - -	1676
NEER-34/17/11-2600-IP12R	IP12R	2600	± 25	- - -	1676

Outros Al's mediante consulta



THORNTON

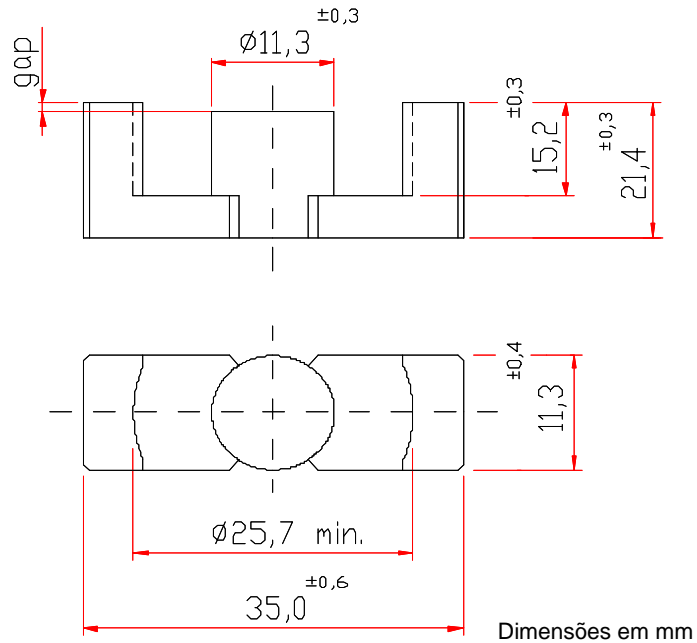
Thornton
Eletrônica Ltda

NER-35/21,6/11

Parâmetros Efetivos do Núcleo:

S I/A	0,851	mm ⁻¹
Le	90,8	mm
Ae	107,0	mm ²
Amin	- - -	mm ²
Ve	9715,0	mm ³

Peso Aprox. (pç) 24,8 g



Dimensões em mm

COM GAP

DESCRIÇÃO DE ENCOMENDA	MATERIAL	Al [nH]	Tol. %	~g [mm]	~ μ e
NEER-35/21,6/11-160-IP12R	IP12R	160	± 9	1,05	108
NEER-35/21,6/11-180-IP12R	IP12R	180	± 7	0,90	122
NEER-35/21,6/11-236-IP12R	IP12R	236	± 10	0,80	160
NEER-35/21,6/11-280-IP12R	IP12R	280	± 10	0,45	190
NEER-35/21,6/11-500-IP12R	IP12R	500	± 15	0,20	339

SEM GAP

DESCRIÇÃO DE ENCOMENDA	MATERIAL	Al [nH]	Tol. %	~g [mm]	~ μ e
NEER-35/21,6/11-2700-IP12R	IP12R	2700	± 25	- - -	1828

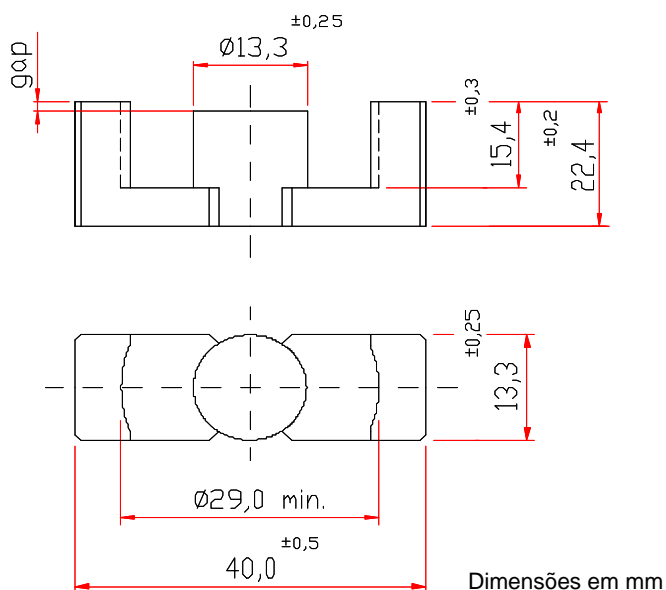
Outros Al's mediante consulta

NER-40/22/13

Parâmetros Efetivos do Núcleo:

S I/A	0,659	mm ⁻¹
Le	98,0	mm
Ae	149,0	mm ²
Amin	- - -	mm ²
Ve	14600,0	mm ³

Peso Aprox. (pç) 39,0 g



COM GAP

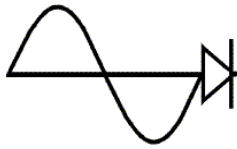
DESCRIÇÃO DE ENCOMENDA	MATERIAL	Al [nH]	Tol. %	~g [mm]	~ µe
NEER-40/22/13-100-IP12R	IP12R	100	± 8	*1,5	52,5
NEER-40/22/13-167-IP12E	IP12E	167	± 8	1,41	87,5
NEER-40/22/13-175-IP12R	IP12R	175	± 8	1,30	91,7
NEER-40/22/13-240-IP12R	IP12R	240	± 8	1,0	126
NEER-40/22/13-250-IP12R	IP12R	250	± 10	0,9	131
NEER-40/22/13-290-IP12R	IP12R	290	± 10	0,8	152

* gap Simétrico

SEM GAP

DESCRIÇÃO DE ENCOMENDA	MATERIAL	Al [nH]	Tol. %	~g [mm]	~ µe
NEER-40/22/13-3200-IP12R	IP12R	3200	+30 / -20	- - -	1678
NEER-40/22/13-3200-IP6	IP6	3200	+30 / -20	- - -	1678

Outros Al's mediante consulta



THORNTON

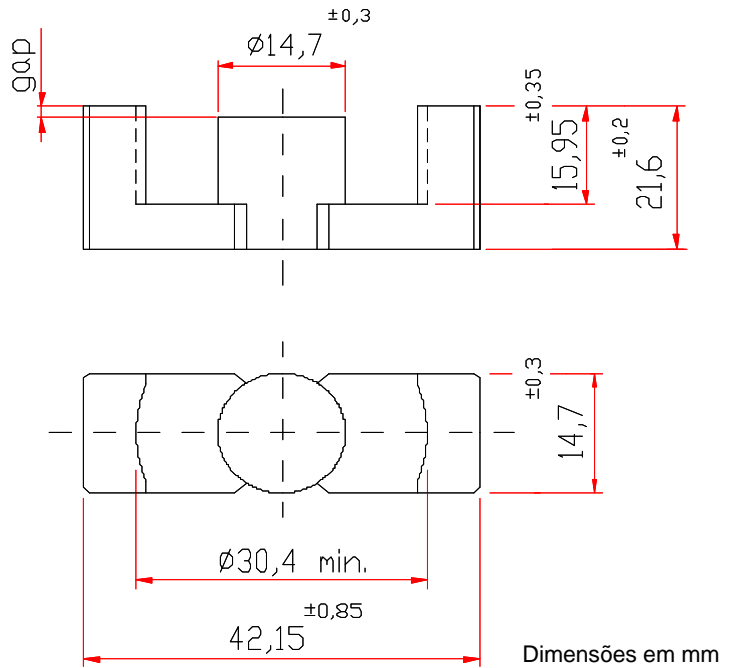
Thornton
Eletrônica Ltda

NER-42/22/15

Parâmetros Efetivos do Núcleo:

S I/A	0,58	mm ⁻¹
Le	99,0	mm
Ae	170,0	mm ²
Amin	170,0	mm ²
Ve	16800,0	mm ³

Peso Aprox. (pç) 42,2 g



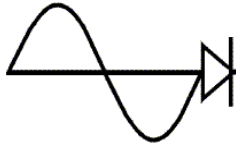
COM GAP

DESCRIÇÃO DE ENCOMENDA	MATERIAL	Al [nH]	Tol. %	~g [mm]	~ μe
NEER-42/22/15-170-IP12R	IP12R	170	± 10	1,55	78,44
NEER-42/22/15-190-IP12E	IP12E	190	± 10	1,42	87,66

SEM GAP

DESCRIÇÃO DE ENCOMENDA	MATERIAL	Al [nH]	Tol. %	~g [mm]	~ μe
NEER-42/22/15-3500-IP12R	IP12R	3500	+30 / -20	---	1615
NEER-42/22/15-3500-IP6	IP6	3500	+30 / -20	---	1615
NEER-42/22/15-3500-IP12E	IP12E	3500	+30 / -20	---	1615

Outros Al's mediante consulta



THORNTON

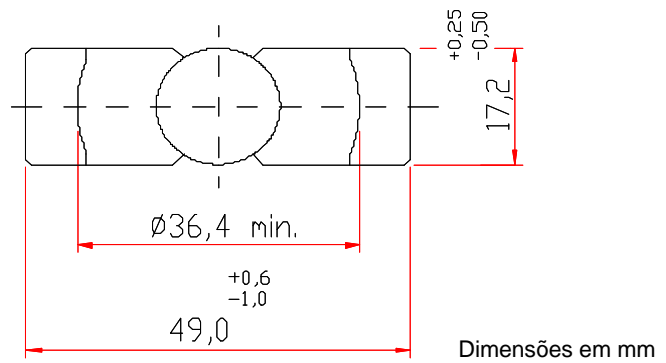
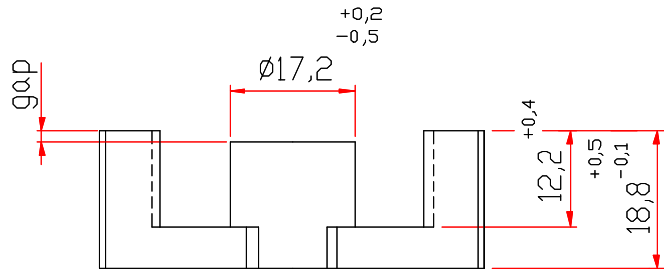
Thornton
Eletrônica Ltda

NER-49/19/17

Parâmetros Efetivos do Núcleo:

S I/A	0,43	mm ⁻¹
Le	94,0	mm
Ae	220,0	mm ²
Amin	- - -	mm ²
Ve	20680,0	mm ³

Peso Aprox. (pç) 52,8 g



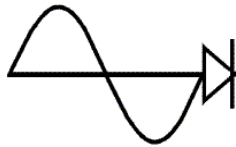
COM GAP

Itens com gap mediante consulta

SEM GAP

DESCRIÇÃO DE ENCOMENDA	MATERIAL	AI [nH]	Tol.%	~g [mm]	~ μ e
NEER-49/19/17-5300-IP12E	IP12E	5300	± 25	- - -	1813
NEER-49/19/17-5300-IP6	IP6	5300	± 25	- - -	1813
NEER-49/19/17-5300-IP12R	IP12R	5300	± 25	- - -	1813

[Outros AI's mediante consulta](#)



THORNTON

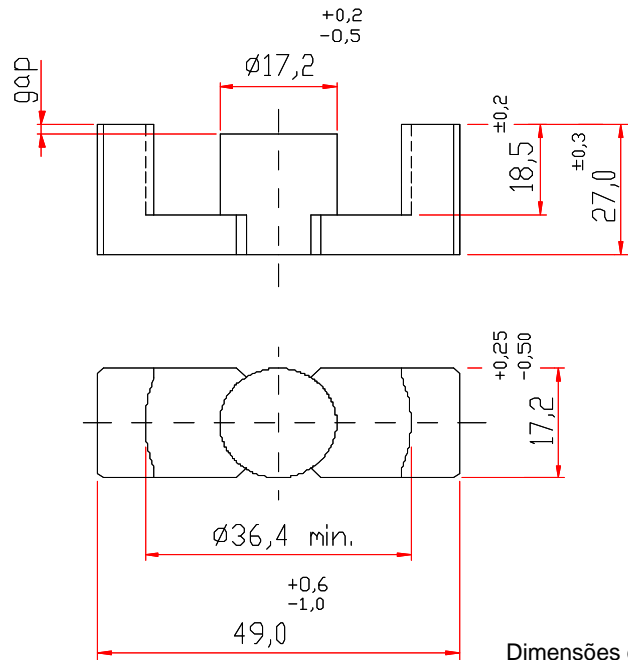
Thornton
Eletrônica Ltda

NER-49/27/17

Parâmetros Efetivos do Núcleo:

SI/A	0,479	mm ⁻¹
Le	118,0	mm
Ae	246,0	mm ²
Amin	- - -	mm ²
Ve	29087,0	mm ³

Peso Aprox. (pç) 73,0 g



Dimensões em mm

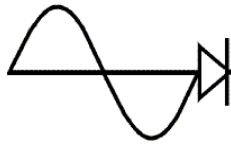
COM GAP

DESCRIÇÃO DE ENCOMENDA	MATERIAL	Al [nH]	Tol. %	~g [mm]	~ μe
NEER-49/27/17-300-IP12E	IP12E	300	± 10	1,23	115
NEER-49/27/17-300-IP12R	IP12R	300	± 10	1,23	115
NEER-49/27/17-390-IP12E	IP12E	390	± 7	0,85	149
NEER-49/27/17-390-IP12R	IP12R	390	± 7	0,85	149
NEER-49/27/17-390-IP6	IP6	390	± 7	0,85	149

SEM GAP

DESCRIÇÃO DE ENCOMENDA	MATERIAL	Al [nH]	Tol. %	~g [mm]	~ μe
NEER-49/27/17-4500SG-IP12R	IP12R	4500	± 25	- - -	1715
NEER-49/27/17-4500-IP12E	IP12E	4500	± 25	- - -	1715
NEER-49/27/17-4500-IP12R	IP12R	4500	± 25	- - -	1715
NEER-49/27/17-4500-IP6	IP6	4500	± 25	- - -	1715

Outros Al's mediante consulta



THORNTON

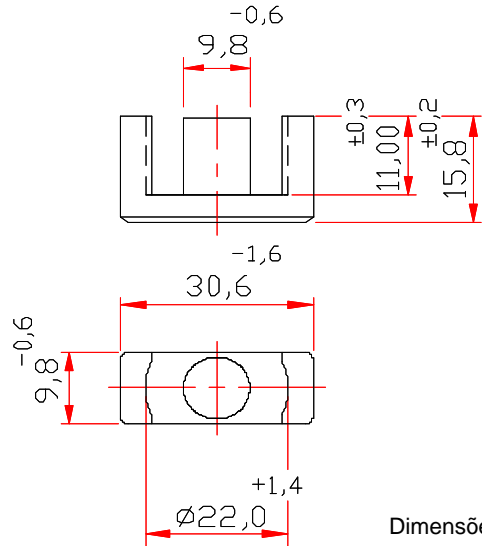
Thornton
Eletrônica Ltda

NETD-29/16/10

Parâmetros Efetivos do Núcleo:

S I/A	0,947	mm ⁻¹
Le	72,0	mm
Ae	76,0	mm ²
Amin	---	mm ²
Ve	5470	mm ³

Peso Aprox. (pç) 14,50 g



Dimensões em mm

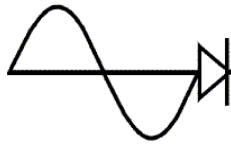
COM GAP

DESCRIÇÃO DE ENCOMENDA	MATERIAL	Al [nH]	Tol. %	~g [mm]	~ µe
NETD-29/16/10-95-IP12E	IP12E	95	± 10	1,5	71,5
NETD-29/16/10-100-IP12R	IP12R	100	± 8	1,4	75,3
NETD-29/16/10-320-IP12E	IP12E	320	± 10	0,3	241

SEM GAP

DESCRIÇÃO DE ENCOMENDA	MATERIAL	Al [nH]	Tol. %	~g [mm]	~ µe
NETD-29/16/10-2100-IP6	IP6	2100	± 25	---	1580
NETD-29/16/10-2100-IP12E	IP12E	2100	± 25	---	1580
NETD-29/16/10-2100-IP12R	IP12R	2100	± 25	---	1580

Outros Al's mediante consulta



THORNTON

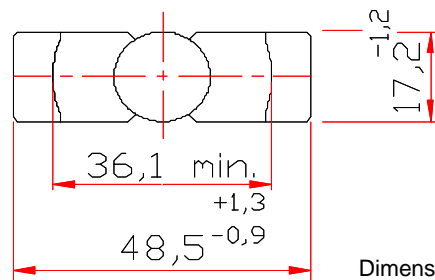
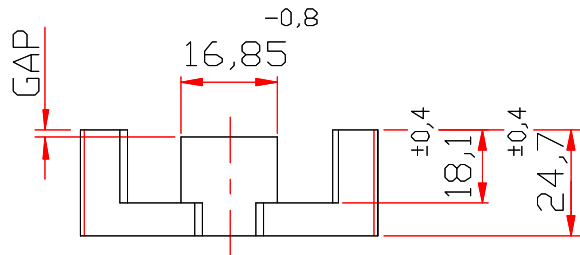
Thornton
Eletrônica Ltda

NETD-49/25/17

Parâmetros Efetivos do Núcleo:

S I/A	0,535	mm ⁻¹
Le	114	mm
Ae	213,07	mm ²
Amin	---	mm ²
Ve	24290	mm ³

Peso Aprox. (pç) 65,0 g



Dimensões em mm

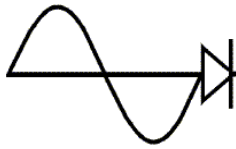
COM GAP

DESCRIÇÃO DE ENCOMENDA	MATERIAL	Al [nH]	Tol. %	~g [mm]	~ µe
NETD-49/25/17-232-IP12E	IP12E	232	± 10	1,4	98
NETD-49/25/17-232-IP12R	IP12R	232	± 10	1,4	98
NETD-49/25/17-266-IP12E	IP12E	266	± 5	1,25	113
NETD-49/25/17-266-IP12R	IP12R	266	± 5	1,25	113
NETD-49/25/17-458-IP12E	IP12E	458	± 10	0,6	194

SEM GAP

DESCRIÇÃO DE ENCOMENDA	MATERIAL	Al [nH]	Tol. %	~g [mm]	~ µe
NETD-49/25/17-4000-IP12E	IP12E	4000	± 25	---	1702
NETD-49/25/17-4000-IP12R	IP12R	4000	± 25	---	1702

Outros Al's mediante consulta



THORNTON

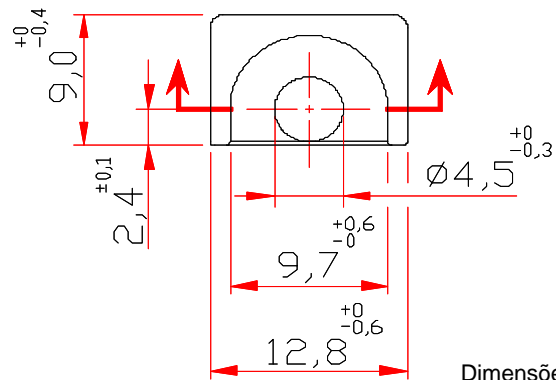
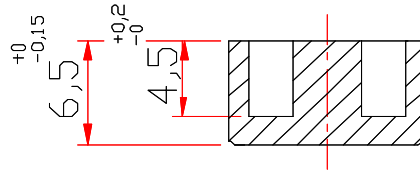
Thornton
Eletrônica Ltda

NEEP-13/9/6,5

Parâmetros Efetivos do Núcleo:

S I/A	1,24	mm ⁻¹
Le	24,2	mm
Ae	19,5	mm ²
Amin	14,9	mm ²
Ve	472	mm ³

Peso Aprox. (pç) 2,25 g



Dimensões em mm

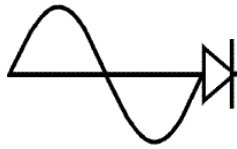
COM GAP

DESCRIÇÃO DE ENCOMENDA	MATERIAL	Al [nH]	Tol.%	~g [mm]	~ µe
NEEP-13/9/6,5-70-IP12E	IP12E	70	±10	0,30	69

SEM GAP

DESCRIÇÃO DE ENCOMENDA	MATERIAL	Al [nH]	Tol.%	~g [mm]	~ µe
NEEP-13/9/6,5-1600-IP12E	IP12E	1600	+ 30 / -20	---	1578,4
NEEP-13/9/6,5-4400-TH50	TH50	4400	+ 30 / -20	---	4340,5

[Outros Al's mediante consulta](#)



THORNTON

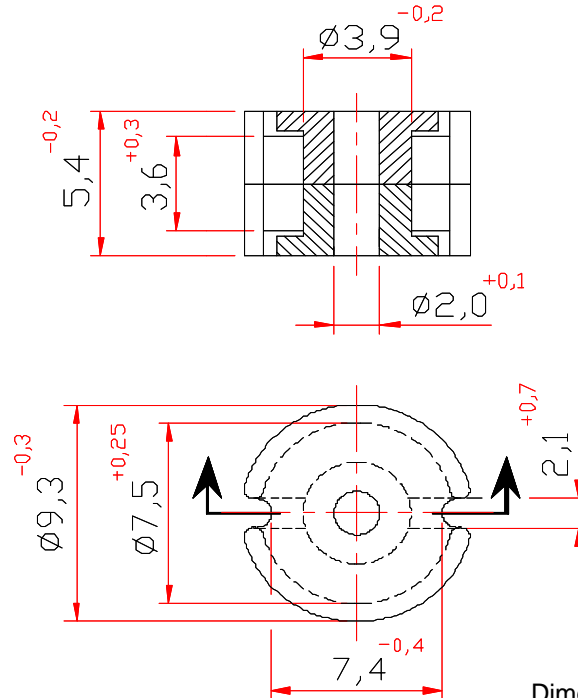
Thornton
Eletrônica Ltda

NP-9/5

Parâmetros Efetivos do Núcleo:

S I/A	1,25	mm ⁻¹
Le	12,5	mm
Ae	10,0	mm ²
Amin	- - -	mm ²
Ve	125,0	mm ³

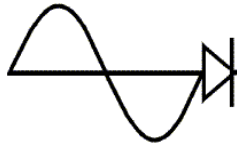
Peso Aprox. (pç) 0,4 g



SEM GAP

DESCRIÇÃO DE ENCOMENDA	MATERIAL	Al [nH]	Tol.%	~g [mm]	~ μe
NP-9/5-800-IP6	IP6	800	+30 / -20	---	800

[Outros Al's mediante consulta](#)



THORNTON

Thornton
Eletrônica Ltda

NP-14/8

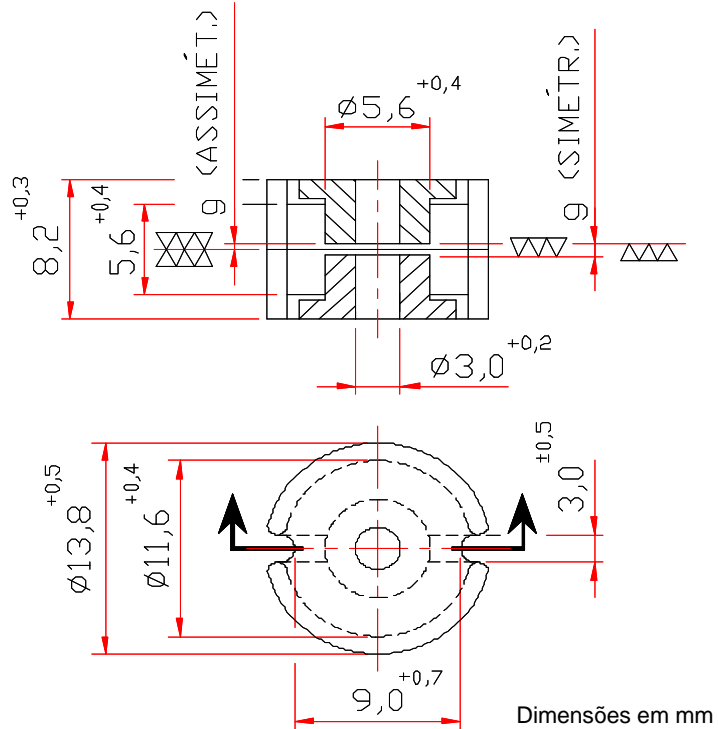
Parâmetros Efetivos do Núcleo:

S I/A	0,80	mm ⁻¹
Le	20,0	mm
Ae	25,0	mm ²
Amin	- - -	mm ²
Ve	500	mm ³

Peso Aprox. (pç) 1,7 g

ACESSÓRIOS NP-14

[clique aqui](#)



Dimensões em mm

COM GAP

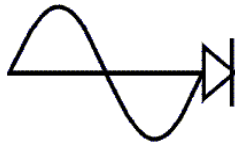
DESCRIÇÃO DE ENCOMENDA	MATERIAL	AI [nH]	Tol. %	~g [mm]	~ μ e
NP-14/8-60-IP6	IP6	60	± 3	*0,60	38
NP-14/8-100-IP6	IP6	100	± 3	0,30	64
NP-14/8-160-IP6	IP6	160	± 3	0,17	100
NP-14/8-200-IP6	IP6	200	± 3	0,13	127
NP-14/8-250-IP6	IP6	250	± 3	0,10	159
NP-14/8-250-IP12E	IP12E	250	± 3	0,10	159
NP-14/8-315-IP6	IP6	315	± 3	0,08	200
NP-14/8-350-IP6	IP6	350	± 3	0,06	223
NP-14/8-380-IP6	IP6	380	± 3	0,055	242
NP-14/8-400-IP6	IP6	400	± 3	0,05	254
NP-14/8-500-IP6	IP6	500	± 3	0,03	318
NP-14/8-660-IP6	IP6	660	± 5	0,02	420
NP-14/8-1000-IP6	IP6	1000	± 10	0,02	636

* Gap Simétrico

SEM GAP

DESCRIÇÃO DE ENCOMENDA	MATERIAL	AI [nH]	Tol. %	~g [mm]	~ μ e
NP-14/8-2000-IP6	IP6	2000	+30 / -20	---	1273
NP-14/8-4200-TH50	TH50	4200	+30 / -20	---	2673

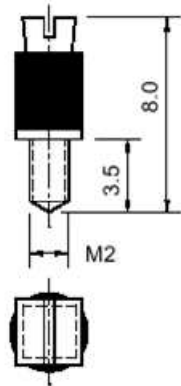
Outros AI's mediante consulta



THORNTON

Thornton
Eletrônica Ltda

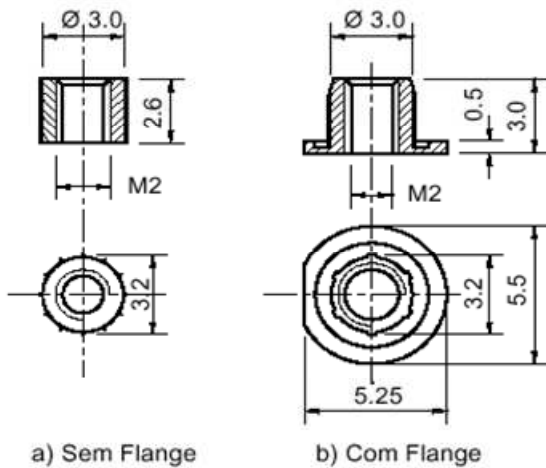
ACESSÓRIOS - NP-14/8



PARAFUSO DE AJUSTE

DESCRIÇÃO DE ENCOMENDA	MATERIAIS	PESO ~ [g]
PA - 3 / 2,5 - IP 6	Poliacetel	0,080

Dimensões em mm

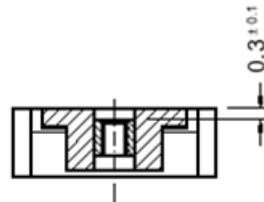


a) Sem Flange

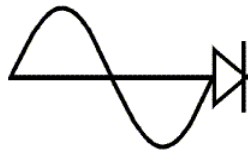
b) Com Flange

PORCAS

DESCRIÇÃO DE ENCOMENDA	MATERIAIS	PESO ~ [g]
a) PO - 3/3 - S/F - POM	Poliacetel	0,014
b) PO - 3/3 - C/F - POM	Poliacetel	0,029



Dimensões em mm



THORNTON

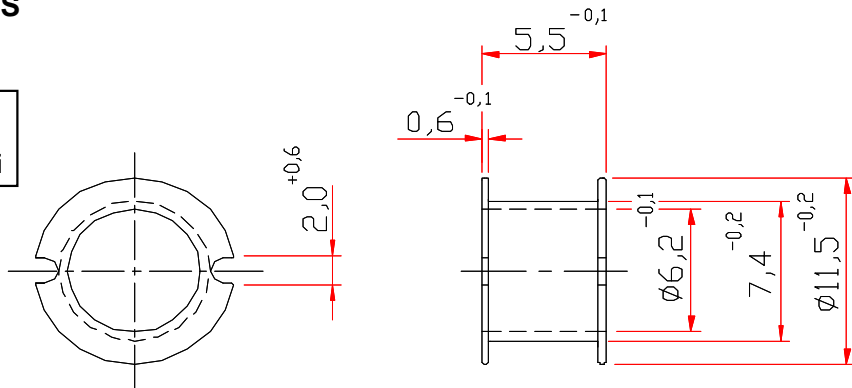
Thornton
Eletrônica Ltda

ACESSÓRIOS - NP-14/8

CARRETÉIS

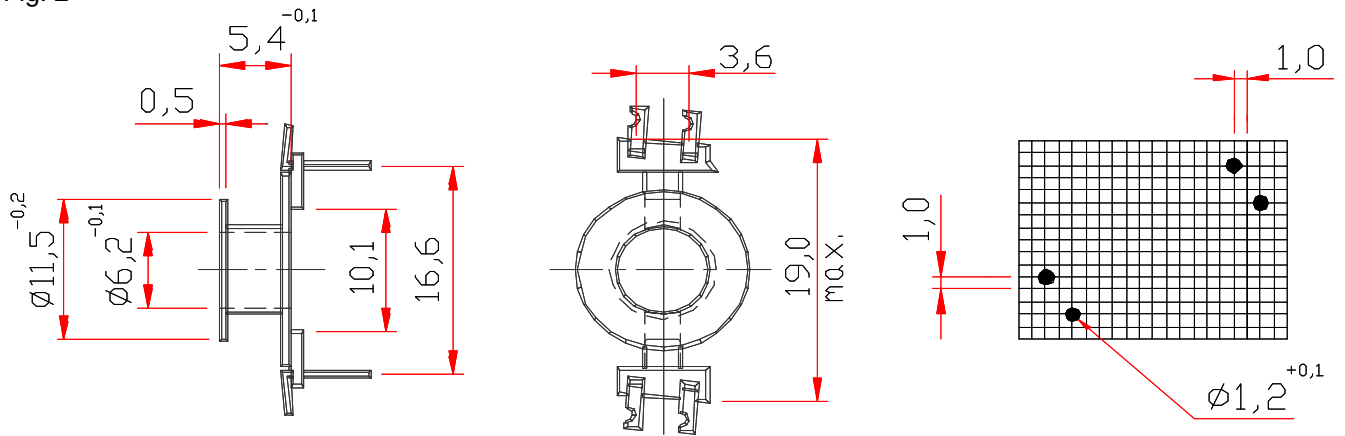
Fig. 1

NP-14
clique aqui



Dimensões em mm

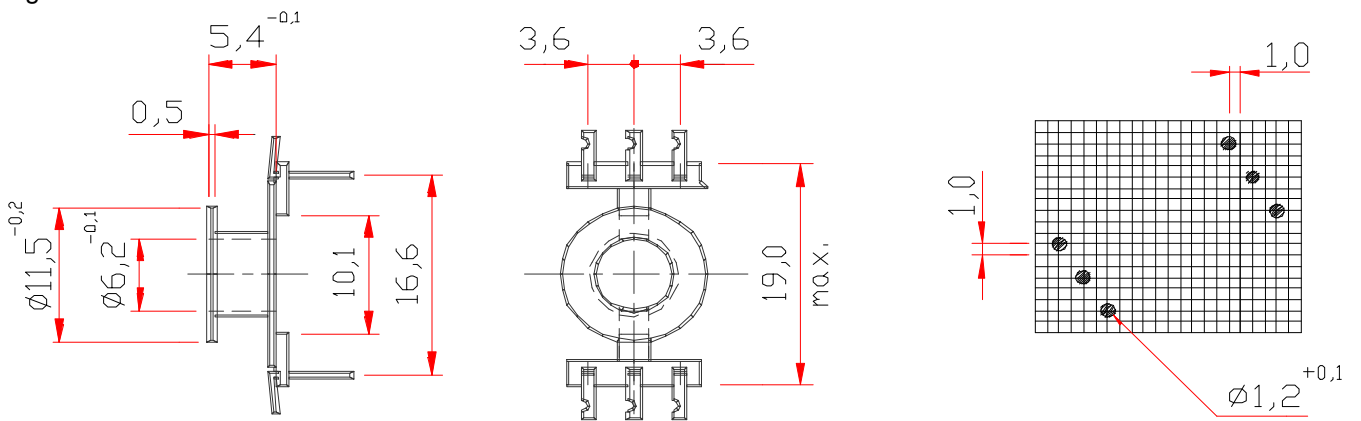
Fig. 2



Dimensões em mm

Máxima temperatura de Soldagem: 400°C por 2 seg

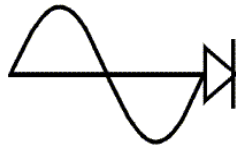
Fig. 3



Dimensões em mm

Máxima temperatura de Soldagem: 400°C por 2 seg

FIG.	DESCRIÇÃO DE ENCOMENDA	Nº DE SEÇÕES	JANELA [mm²]	COMPRIM. MÉD. [mm/esp]	PESO -g	MATERIAIS
1	C-NP-14/8-1/0-POM	1	8,40	28,00	0,15	Poliacetel
2	C-NP-14/8-1/4-PAFV	1 / 4T	8,40	28,00	0,27	Poliâmida FV
3	C-NP-14/8-1/6-PAFV	1 / 6T	8,40	28,00	0,35	Poliâmida FV



THORNTON

Thornton
Eletrônica Ltda

ACESSORIOS - NP-14/8

ABRAÇADEIRA

NP-14
clique aqui

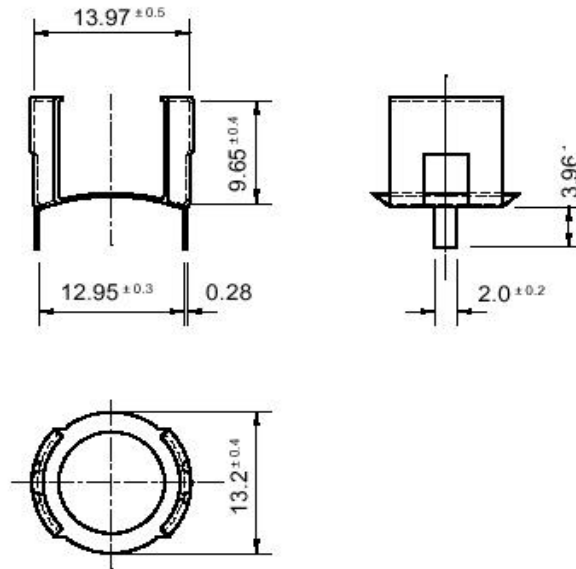


FIG. 1

Dimensões em mm

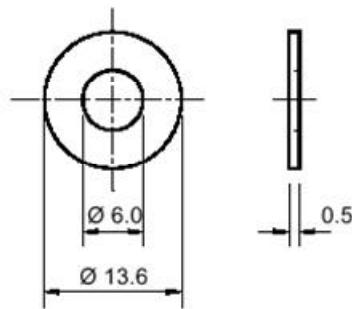
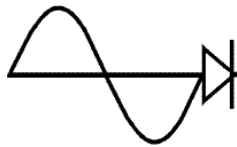


FIG. 2

CALÇO

Dimensões em mm

FIG.	DESCRIÇÃO DE ENCOMENDA	MATERIAIS	PESO - [g]
1	A - NP - 14/8 - N	Aço Mola - Niquelado	0,60
1	A - NP - 14/8 - E	Aço Mola - Estanhado	0,60
2	A - NP - 14/8 - F - 0,5	Fenolite	---



THORNTON

Thornton
Eletrônica Ltda

NP-23/17

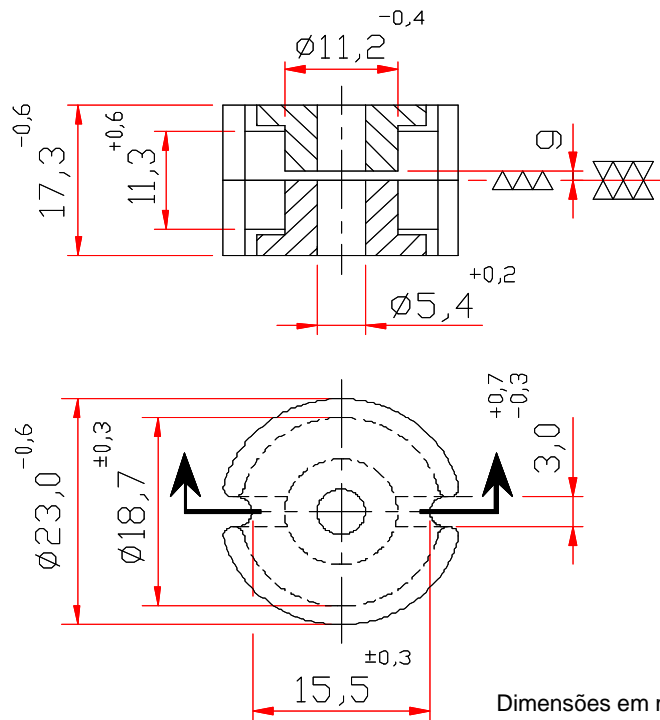
Parâmetros Efetivos do Núcleo:

S I/A	0,4	mm ⁻¹
Le	36,5	mm
Ae	91,0	mm ²
Amin	- - -	mm ²
Ve	3320,0	mm ³

Peso Aprox. (pç) 10,5 g

ACESSÓRIOS NP-23

[clique aqui](#)



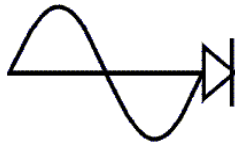
COM GAP

DESCRIÇÃO DE ENCOMENDA	MATERIAL	Al [nH]	Tol. %	~g [mm]	~ μe
NP-23/17-94-IP6	IP6	94	± 3	1,65	29,9
NP-23/17-100-IP6	IP6	100	± 3	1,44	32
NP-23/17-160-IP6	IP6	160	± 3	0,78	51
NP-23/17-200-IP6	IP6	200	± 3	0,59	64
NP-23/17-250-IP6	IP6	250	± 3	0,41	80
NP-23/17-400-IP6	IP6	400	± 3	0,24	127
NP-23/17-630-IP6	IP6	630	± 5	0,14	200
NP-23/17-800-IP6	IP6	800	± 5	0,10	255
NP-23/17-1000-IP6	IP6	1000	± 10	0,08	318
NP-23/17-1257-IP6	IP6	1257	± 10	0,05	400

SEM GAP

DESCRIÇÃO DE ENCOMENDA	MATERIAL	Al [nH]	Tol. %	~g [mm]	~ μe
NP-23/17-4900-IP6	IP6	4900	+30 / -20	---	1560
NP-23/17-7000-IP6	IP6	7000	+30 / -20	---	2228

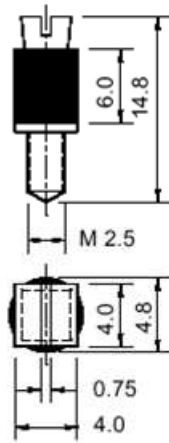
Outros Al's mediante consulta



THORNTON

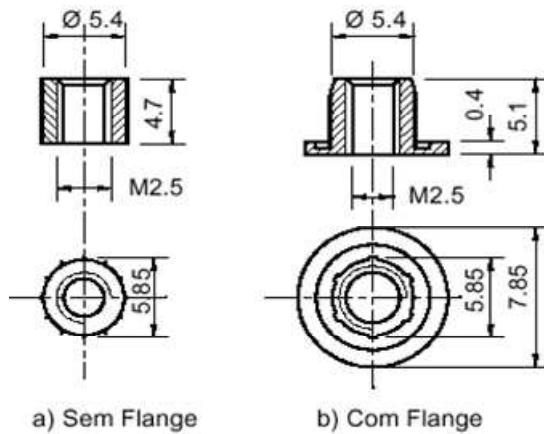
Thornton
Eletrônica Ltda

ACESSÓRIOS - NP-23/17



PARAFUSO DE AJUSTE		
DESCRIÇÃO DE ENCOMENDA	MATERIAIS	PESO ~ [g]
PA - 5 / 6 - IP6	Poliacetel	0,500

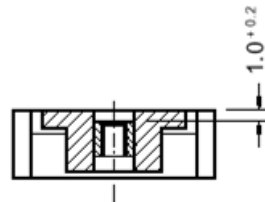
Dimensões em mm



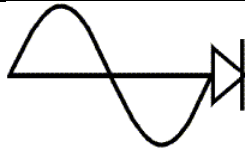
a) Sem Flange

b) Com Flange

PORCAS		
DESCRIÇÃO DE ENCOMENDA	MATERIAIS	PESO ~ [g]
a) PO - 5/5 - S/F - PAFV	Poliamida FV	0,100
b) PO - 5/5 - C/F - PAFV	Poliamida FV	0,200
a) PO - 5/5 - S/F - POM	Poliacetel	0,100
b) PO - 5/5 - C/F - POM	Poliacetel	0,200



Dimensões em mm



THORNTON

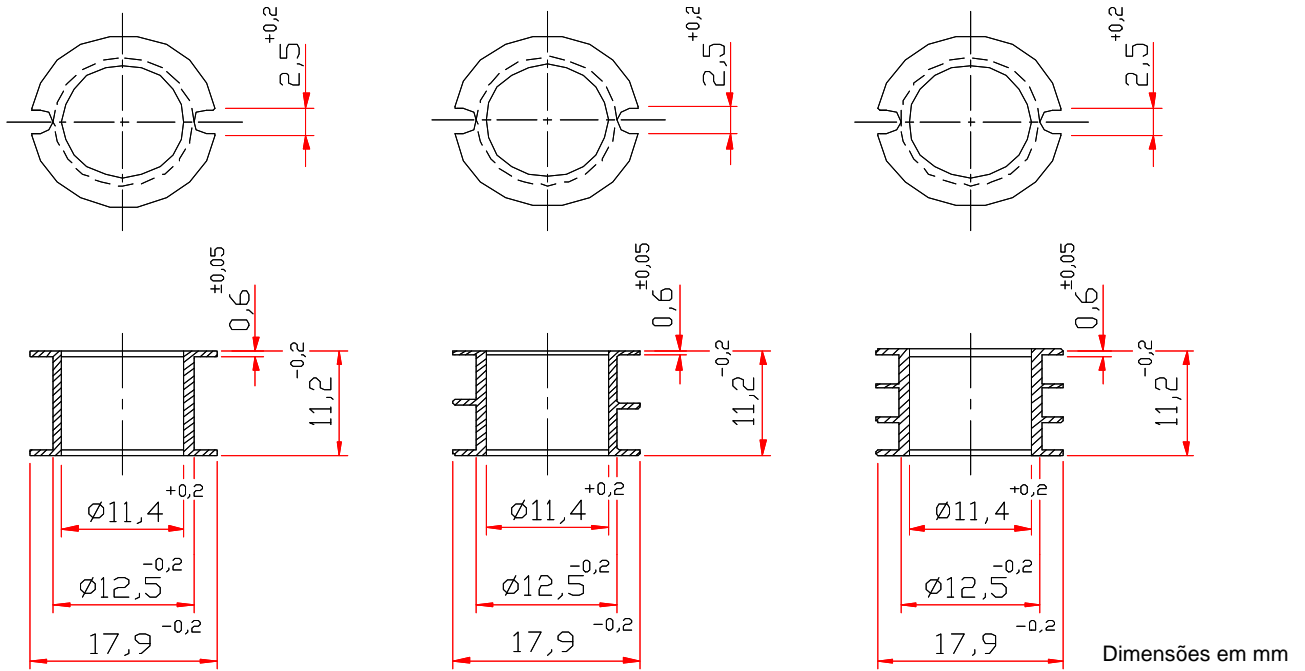
Thornton
Eletrônica Ltda

ACESSÓRIOS - NP-23/17

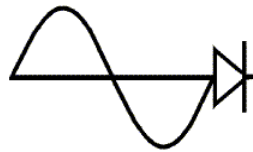
CARRETÉIS

NP-23

clique aqui



DESCRIÇÃO DE ENCOMENDA	Nº DE SECÇÕES	JANELA 1 SEÇÃO	[mm ²] TOTAL	COMPRIM. MÉD. [mm/esp]	PESO ~g	MATERIAIS
C-NP-23/17-1/0-POM	1	21,00	21,00	46,00	0,40	Poliacetal
C-NP-23/17-2/0-POM	2	10,00	20,00	46,00	0,50	Poliacetal
C-NP-23/17-3/0-POM	3	6,30	18,90	46,00	0,70	Poliacetal



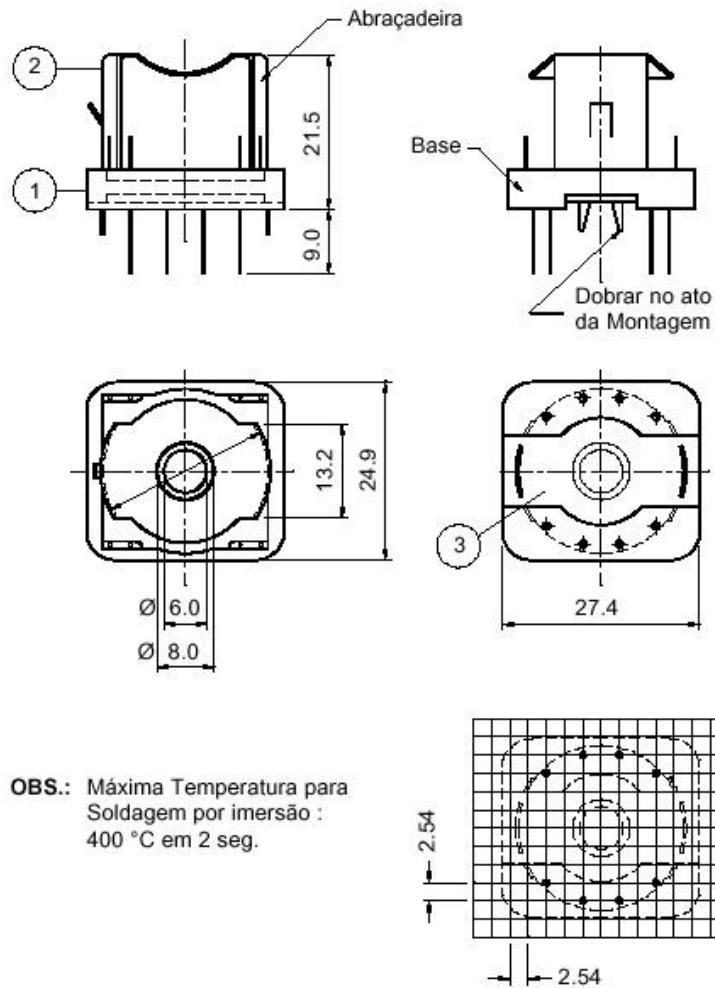
THORNTON

Thornton
Eletrônica Ltda

ACESSORIOS - NP-23/17

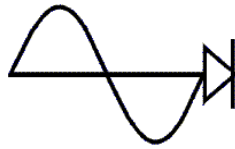
BASE - ABRAÇADEIRA

NP-23
clique aqui



OBS.: Máxima Temperatura para
Soldagem por imersão :
400 °C em 2 seg.

FIG.	DESCRIÇÃO DE ENCOMENDA	MATERIAIS	PESO - [g]
1	BP - NP - 23/17 - POM	Poliacetal	---
2	AP - NP - 23/17 - L	Latão Niquelado	---
3	CHP - NP - 23/17 - L	Latão Niquelado	---
conjunto	BAP - NP - 23/17 - PL	---	6,50



THORNTON

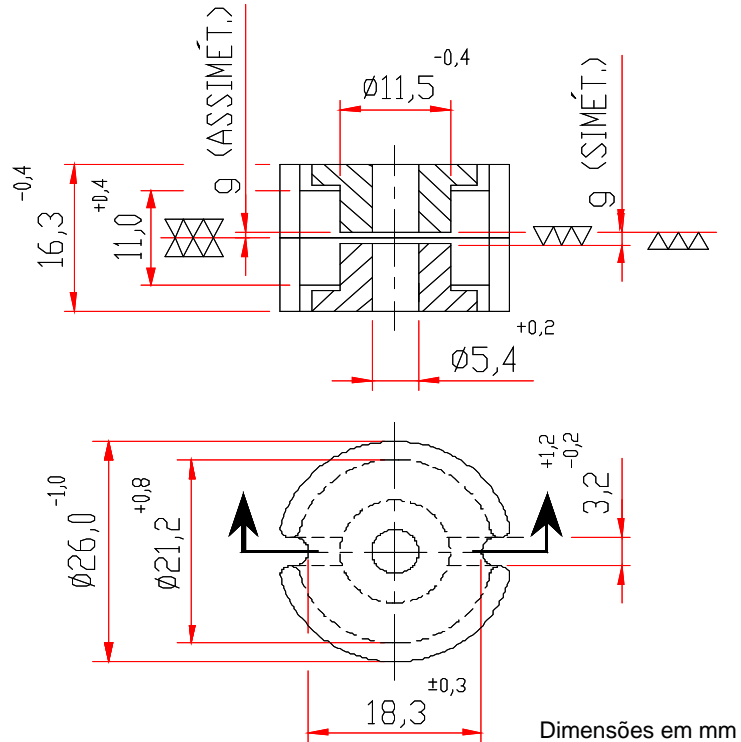
Thornton
Eletrônica Ltda

NP- 26/16

Parâmetros Efetivos do Núcleo:

$\Sigma I/A$	0,40	mm ⁻¹
L_e	37,5	mm
A_e	94,0	mm ²
A_{min}	- - -	mm ²
V_e	3520,0	mm ³

Peso Aprox. (pç) 11,5 g



Dimensões em mm

COM GAP

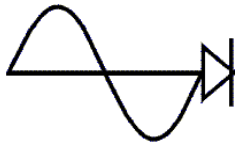
DESCRIÇÃO DE ENCOMENDA	MATERIAL	Al [nH]	Tol.%	~g [mm]	~ µe
NP-26/16-63-IP6	IP6	63	± 3	*2,80	20
NP-26/16-100-IP6	IP6	100	± 3	*1,20	32
NP-26/16-125-IP6	IP6	125	± 3	1,10	40
NP-26/16-148-IP6	IP6	148	± 3	0,90	47
NP-26/16-160-IP6	IP6	160	± 3	0,83	51
NP-26/16-200-IP6	IP6	200	± 3	0,58	64
NP-26/16-200-IP12R	IP12R	200	± 3	0,58	64
NP-26/16-250-IP6	IP6	250	± 3	0,45	80
NP-26/16-300-IP6	IP6	300	± 3	0,35	95
NP-26/16-400-IP6	IP6	400	± 3	0,25	127
NP-26/16-600-IP6	IP6	600	± 3	0,20	190
NP-26/16-630-IP6	IP6	630	± 3	0,15	200
NP-26/16-630-IP12R	IP12R	630	± 3	0,15	200
NP-26/16-630-IP612	IP612	630	± 3	0,15	200
NP-26/16-800-IP6	IP6	800	± 3	0,11	255
NP-26/16-1000-IP6	IP6	1000	± 10	0,09	318

* Gap Simétrico

SEM GAP

DESCRIÇÃO DE ENCOMENDA	MATERIAL	Al [nH]	Tol.%	~g [mm]	~ µe
NP-26/16-4900-IP6	IP6	4900	+30 / -20	---	1560
NP-26/16-7500-IP6	IP6	7500	+30 / -20	---	2387
NP-26/16-10000-TH50	TH50	10000	+30 / -20	---	3183

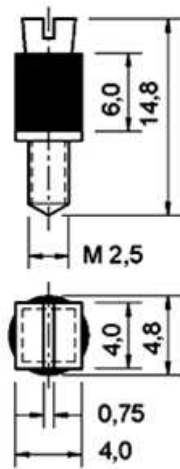
Outros Al's mediante consulta



THORNTON

Thornton
Eletrônica Ltda

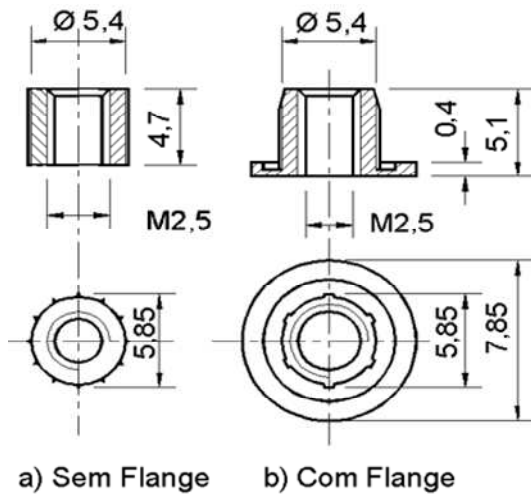
ACESSÓRIOS - NP-26/16



PARAFUSO DE AJUSTE

DESCRIÇÃO DE ENCOMENDA	MATERIAIS	PESO ~ [g]
PA - 5 / 6-IP6	Poliacetel	0,500

Dimensões em mm

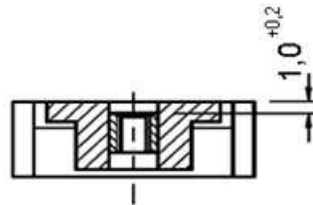


a) Sem Flange

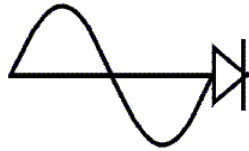
b) Com Flange

PORCAS

DESCRIÇÃO DE ENCOMENDA	MATERIAIS	PESO ~ [g]
a) PO - 5/5 - S/F - PAFV	Poliamida FV	0,100
b) PO - 5/5 - C/F - PAFV	Poliamida FV	0,200
a) PO - 5/5 - S/F - POM	Poliacetel	0,100
b) PO - 5/5 - C/F - POM	Poliacetel	0,200



Dimensões em mm

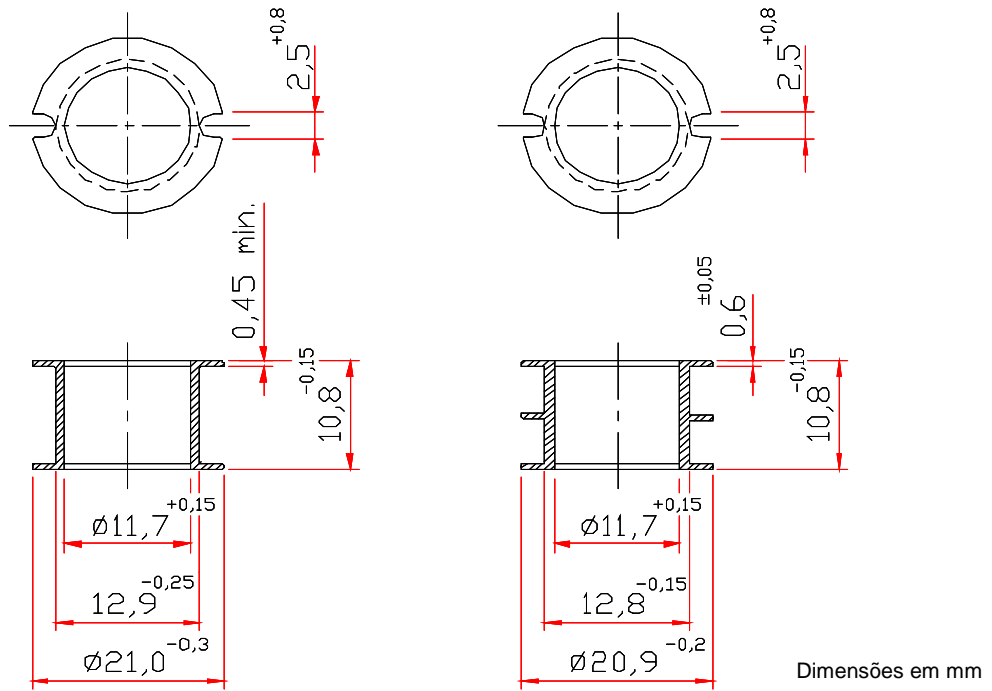


THORNTON

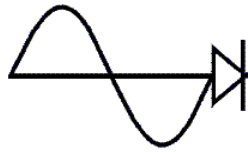
Thornton
Eletrônica Ltda

ACESSÓRIOS - NP-26/16

CARRETEL



DESCRIÇÃO DE ENCOMENDA	Nº DE SEÇÕES	JANELA 1 SEÇÃO	[mm ²] TOTAL	COMPRIM. MÉD. [mm/esp]	PESO ~g	MATERIAIS
C-NP-26/16-1/0-POM	1	32,0	32,00	52,00	0,57	Poliacetel
C-NP-26/16-2/0-POM	2	15,0	30,00	52,00	0,80	Poliacetel

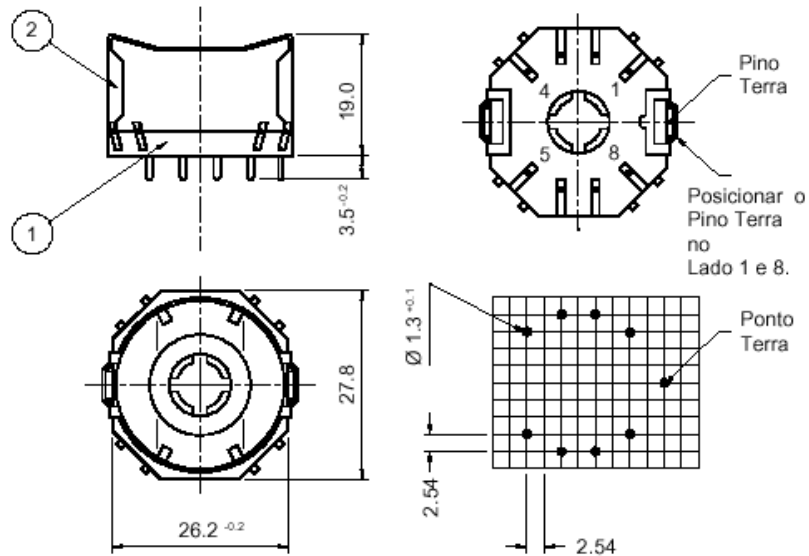


THORNTON

Thornton
Eletrônica Ltda

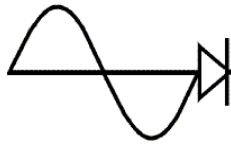
ACESSORIOS - NP-26/16

BASE - ABRAÇADEIRA



OBS.: Máxima Temperatura de Soldagem por imersão : 400 °C. por 2 seg.

FIG.	DESCRIÇÃO DE ENCOMENDA	MATERIAIS	PESO ~ [g]
1	BP - NP - 26/16 - PBT FV	Base - Poliester FV Terminal - Latão Estanhado	- - -
2	AP - NP - 26/16 - L	Abraçadeira - Latão Niquelado	- - -
conjunto	BAP - NP - 26/16 - PL		7,00



THORNTON

Thornton
Eletrônica Ltda

NP-30/19

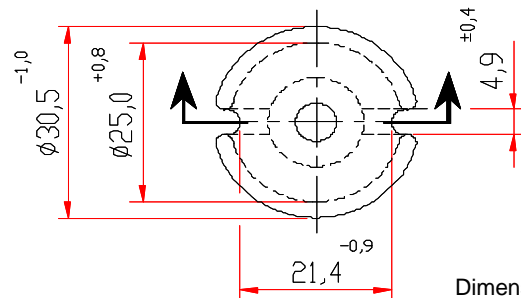
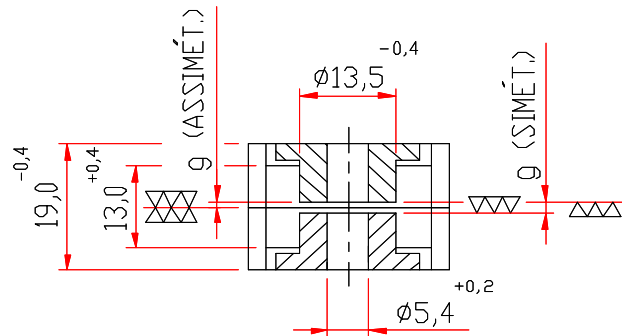
Parâmetros Efetivos do Núcleo:

S I/A	0,33	mm ⁻¹
Le	45,0	mm
Ae	136,0	mm ²
Amin	---	mm ²
Ve	6120,0	mm ³

Peso Aprox. (pç) 19,0 g

ACESSÓRIOS NP-30/19

[clique aqui](#)



Dimensões em mm

COM GAP

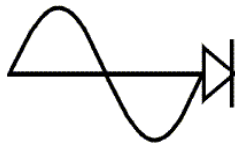
DESCRIÇÃO DE ENCOMENDA	MATERIAL	Al [nH]	Tol.%	~g [mm]	~ µe
NP-30/19-100-IP6	IP6	100	± 3	2,20*	26
NP-30/19-125-IP6	IP6	125	± 3	1,75*	33
NP-30/19-160-IP6	IP6	160	± 3	1,30	42
NP-30/19-250-IP6	IP6	250	± 3	0,72	66
NP-30/19-377-IP6	IP6	377	± 3	0,45	99
NP-30/19-400-IP6	IP6	400	± 3	0,41	105
NP-30/19-400-IP12R	IP12R	400	± 3	0,41	105
NP-30/19-630-IP6	IP6	630	± 3	0,24	165
NP-30/19-900-IP6	IP6	900	± 3	0,15	236
NP-30/19-1000-IP6	IP6	1000	± 3	0,12	263
NP-30/19-1250-IP6	IP6	1250	± 5	0,10	328
NP-30/19-2000-IP6	IP6	2000	± 10	0,05	525

* Gap Simétrico

SEM GAP

DESCRIÇÃO DE ENCOMENDA	MATERIAL	Al [nH]	Tol.%	~g [mm]	~ µe
NP-30/19-6200-IP6	IP6	6200	+30 / -20	---	1628
NP-30/19-6200-IP12R	IP12R	6200	+30 / -20	---	1628
NP-30/19-10000-TH50	TH50	10000	+30 / -20	---	2625

[Outros Al's mediante consulta](#)



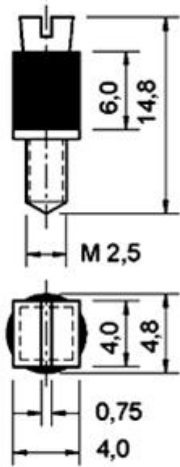
THORNTON

Thornton
Eletrônica Ltda

ACESSÓRIOS - NP-30/19

NP-30/19

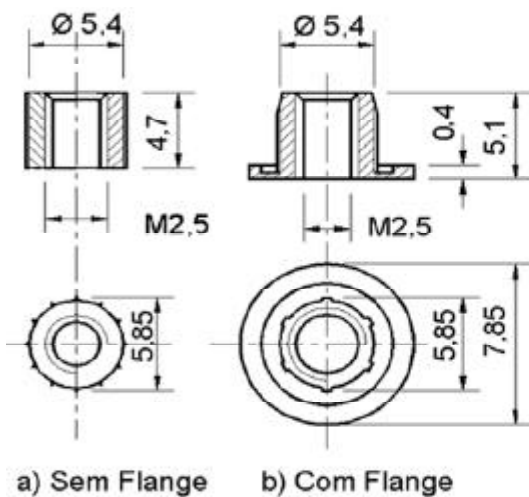
clique aqui



PARAFUSO DE AJUSTE

DESCRIÇÃO DE ENCOMENDA	MATERIAIS	PESO ~ [g]
PA - 5 / 6-IP6	Poliacetal	0,500

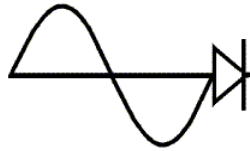
Dimensões em mm



PORCAS

DESCRIÇÃO DE ENCOMENDA	MATERIAIS	PESO ~ [g]
a) PO - 5/5 - S/F - PAFV	Poliamida FV	0,100
b) PO - 5/5 - C/F - PAFV	Poliamida FV	0,200
a) PO - 5/5 - S/F - POM	Poliacetal	0,100
b) PO - 5/5 - C/F - POM	Poliacetal	0,200

Dimensões em mm



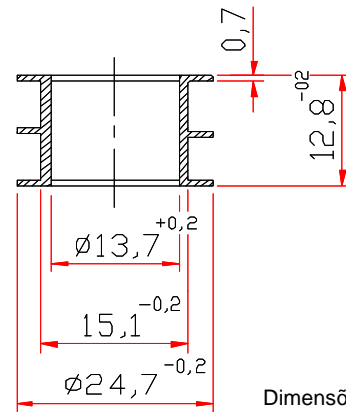
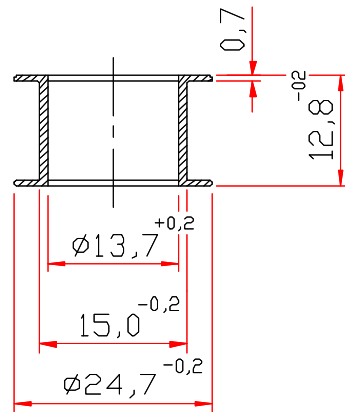
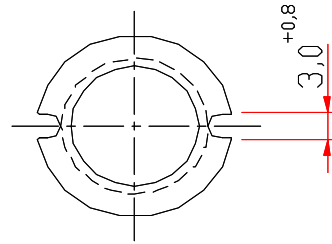
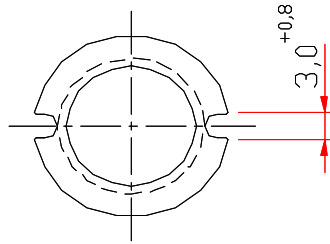
THORNTON

Thornton
Eletrônica Ltda

ACESSÓRIOS - NP-30/19

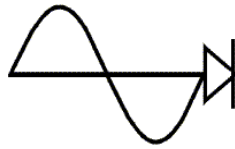
CARRETEL

NP-30/19
clique aqui



Dimensões em mm

DESCRIÇÃO DE ENCOMENDA	Nº DE SEÇÕES	JANELA 1 SEÇÃO	[mm ²] TOTAL	COMPRIM. MÉD. [mm/esp]	PESO ~g	MATERIAIS
C-NP-30/19-1/0-POM	1	48,00	48,00	60,00	1,00	Poliacetel
C-NP-30/19-2/0-POM	2	22,50	45,00	60,00	1,20	Poliacetel



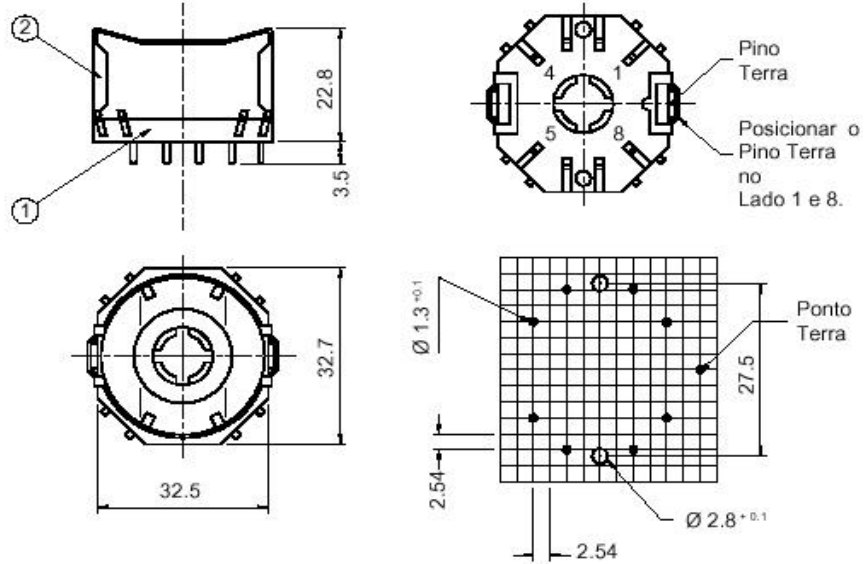
THORNTON

Thornton
Eletrônica Ltda

ACESSÓRIOS - NP-30/19

BASE ABRAÇADEIRA

NP-30/19
clique aqui



OBS.: Máxima Temperatura de Soldagem por imersão : 400 °C. por 2 seg.

FIG.	DESCRIÇÃO DE ENCOMENDA	MATERIAIS	PESO - [g]
1	BP - NP - 30/19 - PBT FV	Base - Poliester FV - Terminal - Latão Estanhado	---
2	AP - NP - 30/19 - L	Abraçadeira - Latão Niquelado	---
conj.	BAP - NP - 30/19 - PL		9,00

BASE ABRAÇADEIRA

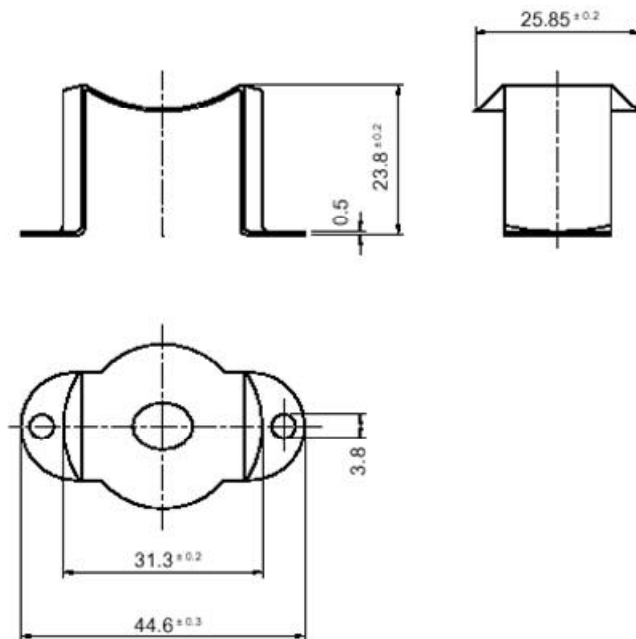
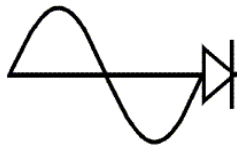


FIG.	DESCRIÇÃO DE ENCOMENDA	MATERIAIS	PESO - [g]
---	AFM - NP - 30/19 - L	Latão Niquelado	6,40



THORNTON

Thornton
Eletrônica Ltda

NP-42/29

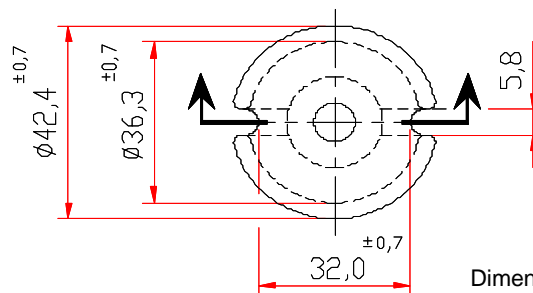
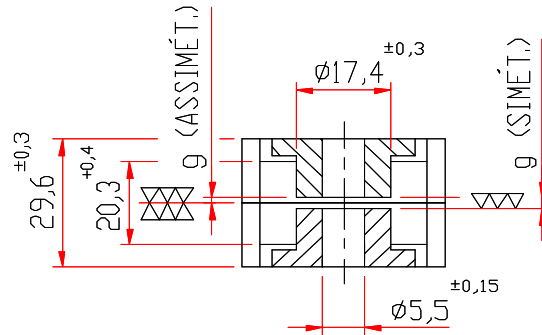
Parâmetros Efetivos do Núcleo:

SI/A	0,26	mm ⁻¹
Le	68,6	mm
Ae	265,0	mm ²
Amin	- - -	mm ²
Ve	18200,0	mm ³

Peso Aprox. (pç) 56,8 g

ACESSÓRIOS NP-42/29

[clique aqui](#)



Dimensões em mm

COM GAP

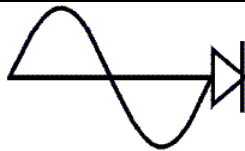
DESCRIÇÃO DE ENCOMENDA	MATERIAL	Al [nH]	Tol. %	~g [mm]	~ µe
NP-42/29-50-IP6	IP6	50	± 3	9,70*	10,3
NP-42/29-100-IP6	IP6	100	± 3	4,60*	21
NP-42/29-115-IP6	IP6	115	± 3	4,00*	24
NP-42/29-145-IP6	IP6	145	± 3	2,90	30
NP-42/29-250-IP6	IP6	250	± 3	1,43	52
NP-42/29-320-IP6	IP6	320	± 3	1,10	66
NP-42/29-400-IP6	IP6	400	± 3	0,75	83
NP-42/29-400-IP12R	IP12R	400	± 3	0,75	83
NP-42/29-630-IP6	IP6	630	± 3	0,43	130
NP-42/29-1250-IP6	IP6	1250	± 3	0,19	259
NP-42/29-2000-IP6	IP6	2000	± 5	0,12	414

* Gap Simétrico

SEM GAP

DESCRIÇÃO DE ENCOMENDA	MATERIAL	Al [nH]	Tol. %	~g [mm]	~ µe
NP-42/29-7000-IP6	IP6	7000	+30 / -20	- - -	1448
NP-42/29-7000-IP12R	IP12R	7000	+30 / -20	- - -	1448

Outros Al's mediante consulta

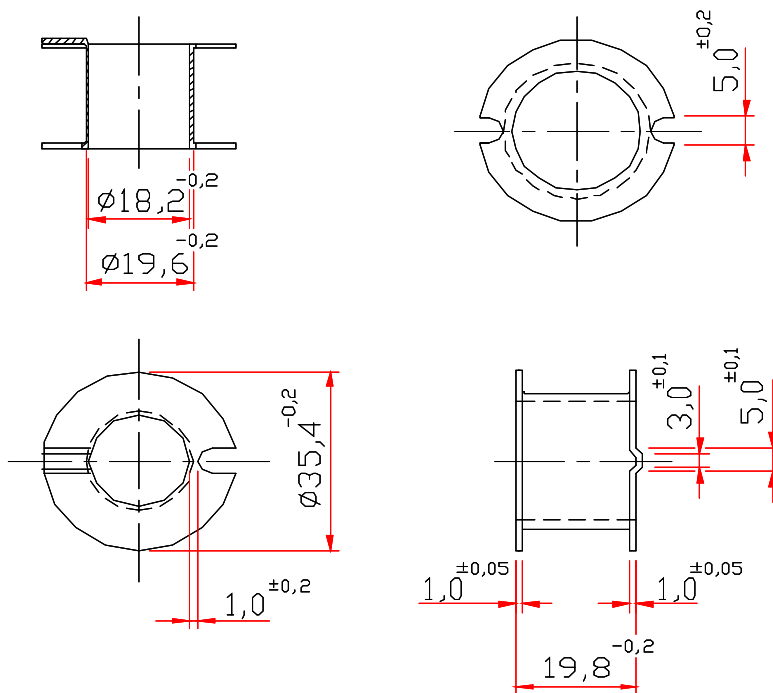


THORNTON

Thornton
Eletrônica Ltda

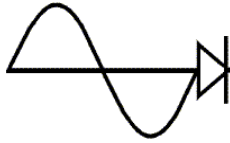
ACESSÓRIOS - NP-42/29

CARRETEL



Dimensões em mm

DESCRIÇÃO DE ENCOMENDA	JANELA 1 SEÇÃO	Nº DE SEÇÕES	[mm ²] TOTAL	COMPRIM. MÉD. [mm/esp]	PESO ~g	MATERIAIS
C-NP-42/29-1/0-PAFV	140,00	1	140,00	86,00	2,85	Poliamida FV



THORNTON

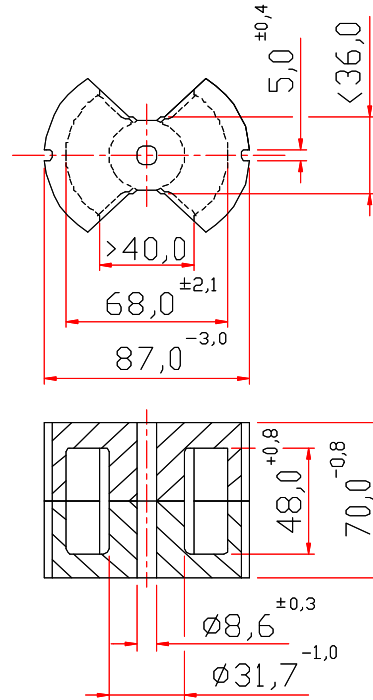
Thornton
Eletrônica Ltda

PM-87

Parâmetros Efetivos do Núcleo:

S I/A	0,17	mm ⁻¹
Le	153,0	mm
Ae	915,0	mm ²
Amin	- - -	mm ²
Ve	140000,0	mm ³

Peso Aprox. (pç) 817,00 g

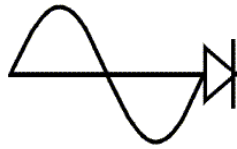


Dimensões em mm

SEM GAP

DESCRIÇÃO DE ENCOMENDA	MATERIAL	AI [nH]	Tol. %	~g [mm]	~ μe
PM-87/70-10000-IP12R	IP12R	10000	± 25	---	1353
PM-87/70-10000-IP6	IP6	10000	± 25	---	1353

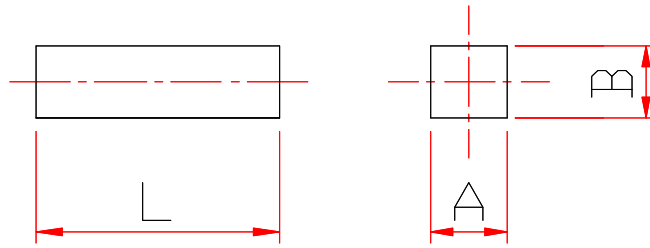
[Outros AI's mediante consulta](#)



THORNTON

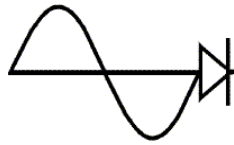
Thornton
Eletrônica Ltda

NQ



Dimensões em mm

DESCRIÇÃO DE ENCOMENDA	MATERIAL	A	Tol.	B	Tol.	L	Tol.	PESO ~g [pç]
NQ-3/3/15-IP6	IP6	3	-0,30	3,0	-0,30	15	± 0,50	0,54
NQ-6,3/5,1/15-IP6	IP6	6,3	± 0,25	5,1	± 0,20	15	± 0,50	2,10
NQ-6,3/5,1/19,8-IP6	IP6	6,3	± 0,25	5,1	± 0,20	19,8	± 0,50	2,90
NQ-25/25/25-IP6	IP6	25	± 1,00	25	± 1,00	25	± 1,00	72,00
NQ-50/25/25-IP6	IP6	25	± 1,00	25	± 1,00	50	± 1,00	151,50
NQ-50/25/25-IP12R	IP12R	25	± 1,00	25	± 1,00	50	± 1,00	151,50



THORNTON

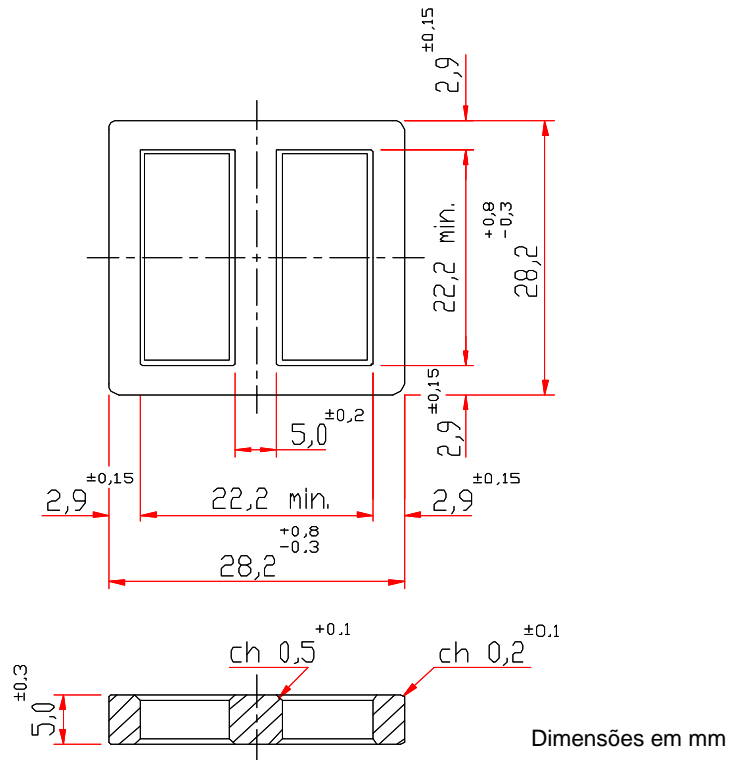
Thornton
Eletrônica Ltda

NQE-28/28/5

Parâmetros Efetivos do Núcleo:

S I/A	2,50	mm ⁻¹
Le	34,4	mm
Ae	13,8	mm ²
Amin	- - -	mm ²
Ve	474,0	mm ³

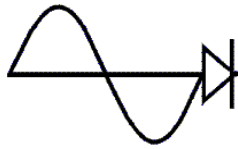
Peso Aprox. (pç) 10,0 g



SEM GAP

DESCRIÇÃO DE ENCOMENDA	MATERIAL	Al [nH]	Tol. %	~g [mm]	~ μe
NQE-28/28/5-TH50	TH50	2100	+50 / -20	- - -	4177

Outros Al's mediante consulta



THORNTON

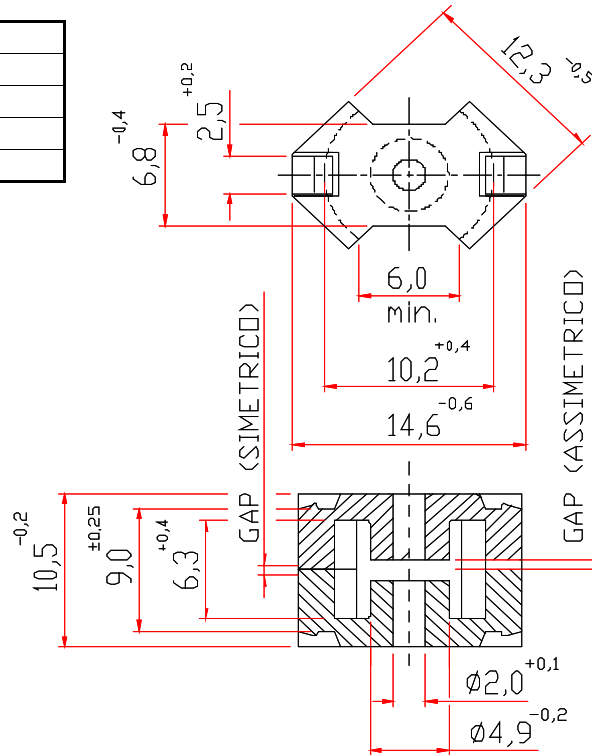
Thornton
Eletrônica Ltda

NRM-5S (c/furo)

Parâmetros Efetivos do Núcleo:

$\Sigma I/A$	1,00	mm ⁻¹
Le	20,8	mm
Ae	20,8	mm ²
Amin	15,0	mm ²
Ve	430,0	mm ³

Peso Aprox. (pç) 1,5 g



Dimensões em mm

COM GAP

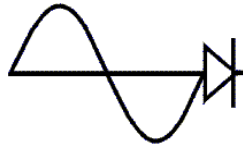
DESCRIÇÃO DE ENCOMENDA	MATERIAL	Al [nH]	Tol.%	~g [mm]	~ µe
NRM-5S-40-IP6 (C/ FURO)	IP6	40	±3	*1,30	32
NRM-5S-100-IP6I2 (C / FURO)	IP6I2	100	±3	0,33	79,6
NRM-5S-125-IP6I2 (C / FURO)	IP6I2	125	±3	0,31	99
NRM-5S-160-IP6I2 (C / FURO)	IP6I2	160	±3	0,22	127
NRM-5S-200-IP6I2 (C / FURO)	IP6I2	200	±3	0,17	159
NRM-5S-250-IP6I2 (C / FURO)	IP6I2	250	±3	0,12	199
NRM-5S-315-IP6I2 (C / FURO)	IP6I2	315	±3	0,08	250
NRM-5S-315-IP6 (C / FURO)	IP6I2	315	±3	0,08	250
NRM-5S-400-IP6I2 (C / FURO)	IP6I2	400	±3	0,06	318
NRM-5S-400-IP6 (C/ FURO)	IP6	400	±3	0,06	318

* gap Simétrico

SEM GAP

DESCRIÇÃO DE ENCOMENDA	MATERIAL	Al [nH]	Tol.%	~g [mm]	~ µe
NRM-5S-1400-IP6I2 (C/ FURO)	IP6I2	1400	+30 / -20	---	1114
NRM-5S-1400-IP6 (C/ FURO)	IP6	1400	+30 / -20	---	1114

Outros Al's mediante consulta

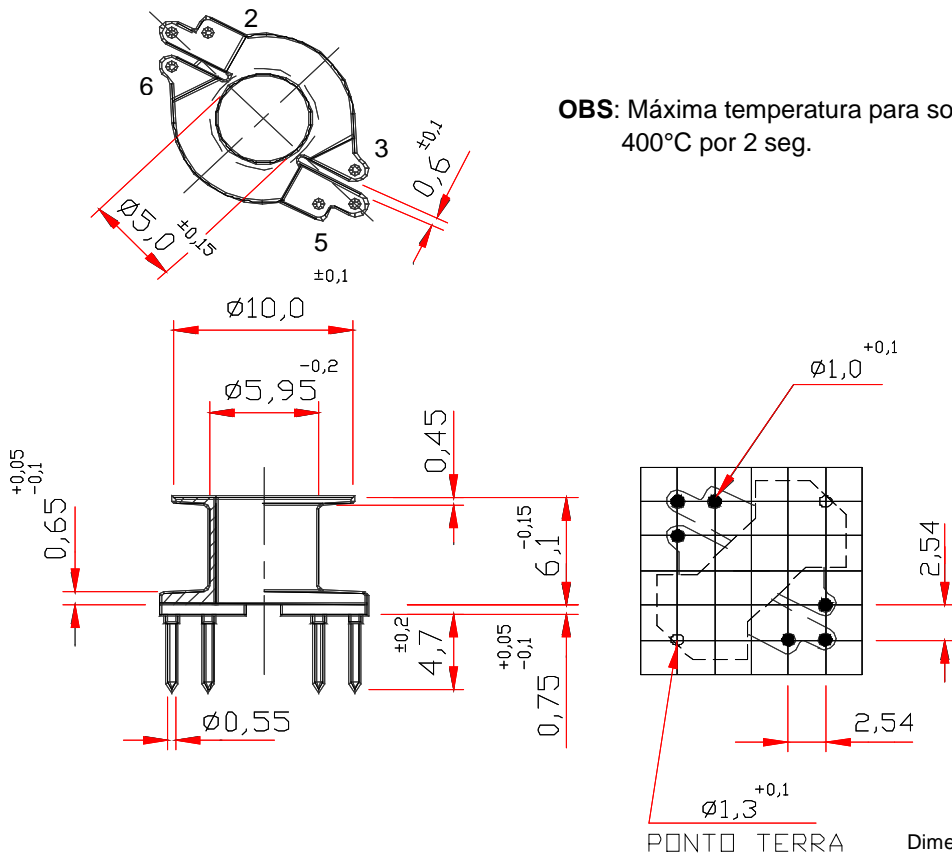


THORNTON

Thornton
Eletrônica Ltda

ACESSÓRIOS - NRM-5S (c/ furo)

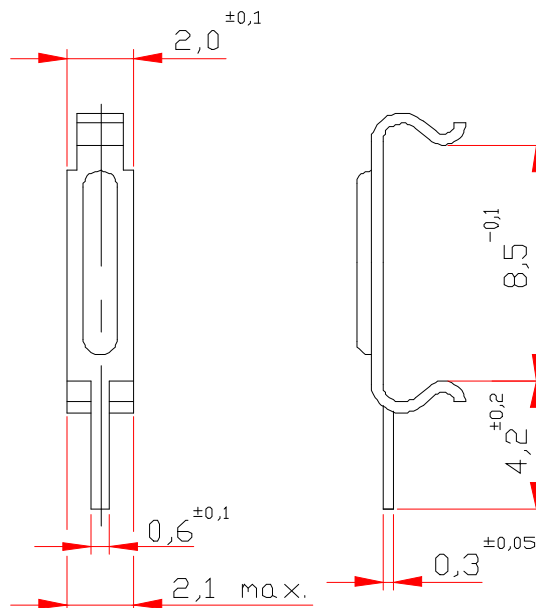
CARRETEL



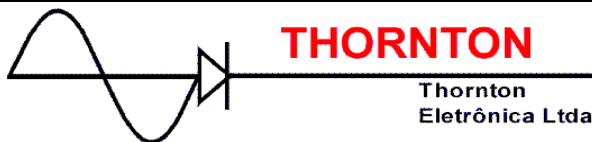
OBS: Máxima temperatura para soldagem:
400°C por 2 seg.

DESCRIÇÃO DE ENCOMENDA	JANELA [mm ²]	Nº DE SEÇÕES	Nº DE TERM.	COMPRIM. MÉD. [mm/esp]	PESO ~g	MATERIAL
C-RM-5S-1/6-BAQ	9,5	1	6	25,00	0,30	Baquelite

GRAMPO



DESCRIÇÃO DE ENCOMENDA	PESO ~g	MATERIAIS
G - RM - 5S	0,079	Aço Mola - Estanhado

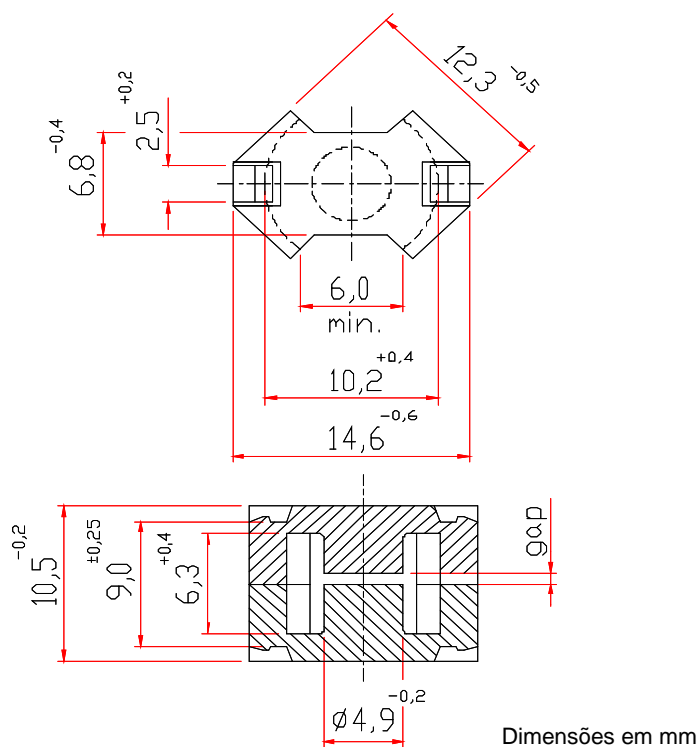


NRM-5S (s/furo)

Parâmetros Efetivos do Núcleo:

$\Sigma I/A$	0,93	mm ⁻¹
Le	22,1	mm
Ae	23,8	mm ²
Amin	18,0	mm ²
Ve	526,0	mm ³

Peso Aprox. (pç) 1,6 g



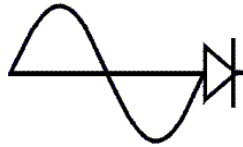
COM GAP

DESCRIÇÃO DE ENCOMENDA	MATERIAL	Al [nH]	Tol. %	~g [mm]	~ µe
NRM-5S-160-IP6I2 (S/FURO)	IP612	160	± 3	0,22	127

SEM GAP

DESCRIÇÃO DE ENCOMENDA	MATERIAL	Al [nH]	Tol. %	~g [mm]	~ µe
NRM-5S-100-IP12E (S/FURO)	IP12E	100	± 3	---	74
NRM-5S-3500-TH50 (S/FURO)	TH50	3500	+30 / -20	---	2589
NRM-5S-4500-TH50 (S/FURO)	TH50	4500	+ 30 / -20	---	3329
NRM-5S-5200-TH50 (S/FURO)	TH50	5200	+30 / -20	---	3847
NRM-5S-5600-TH50 (S/FURO)	TH50	5600	min.	---	4143

Outros Al's mediante consulta

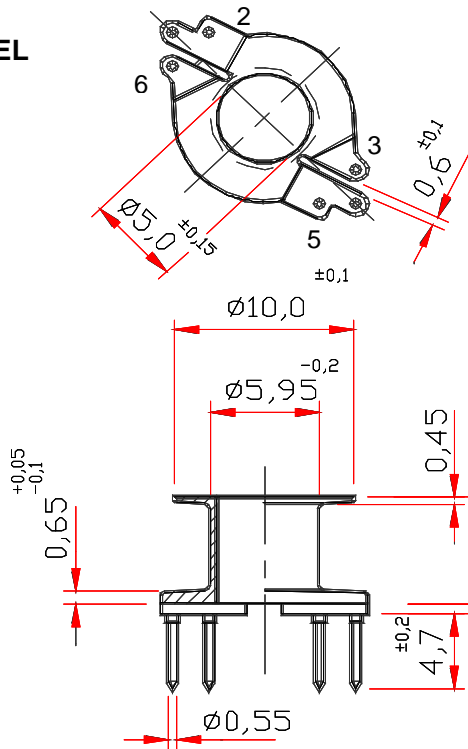


THORNTON

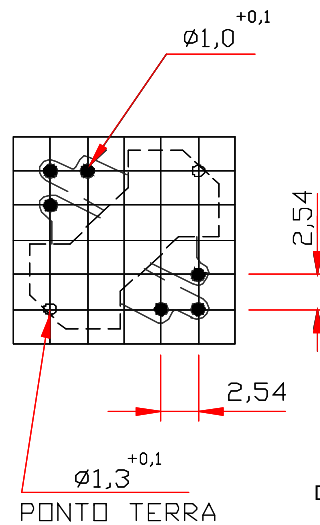
Thornton
Eletrônica Ltda

ACESSÓRIOS - NRM-5S (s/ furo)

CARRETEL



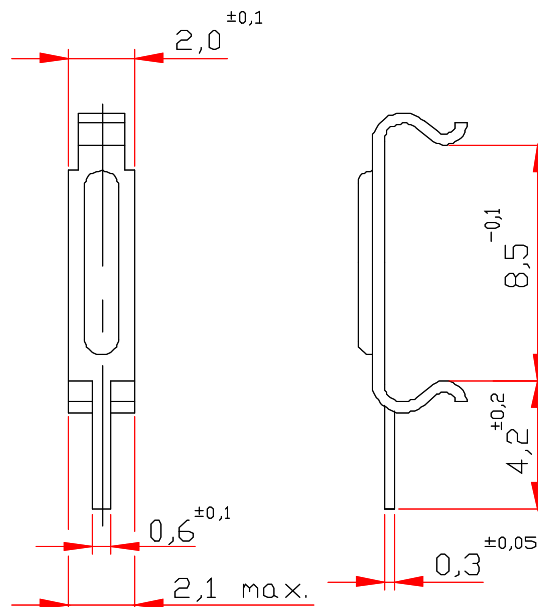
OBS: Máxima temperatura para soldagem:
400°C por 2 seg.



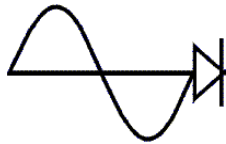
Dimensões em mm

DESCRIÇÃO DE ENCOMENDA	JANELA [mm ²]	Nº DE SEÇÕES	Nº DE TERM.	COMPRIM. MÉD. [mm/esp]	PESO ~g	MATERIAL
C-RM-5S-1/6-BAQ	9,5	1	6	25,00	0,30	Baquelite

GRAMPO



DESCRIÇÃO DE ENCOMENDA	PESO ~g	MATERIAIS
G - RM - 5S	0,079	Aço Mola - Estanhado



THORNTON

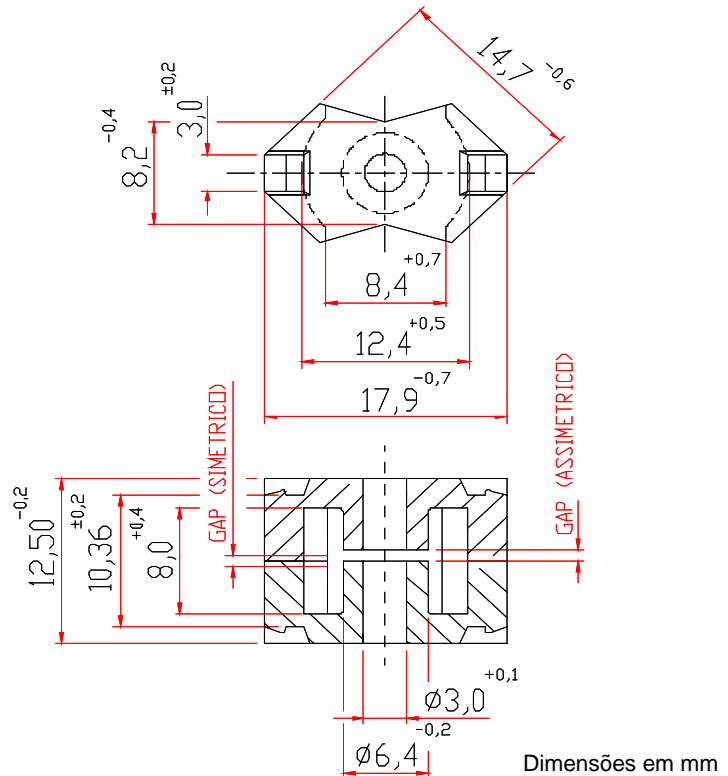
Thornton
Eletrônica Ltda

NRM-6S (c/ furo)

Parâmetros Efetivos do Núcleo:

$\Sigma I/A$	0,86	mm ⁻¹
Le	27,0	mm
Ae	31,0	mm ²
Amin	---	mm ²
Ve	840,0	mm ³

Peso Aprox. (pç) 2,3 g



Dimensões em mm

COM GAP

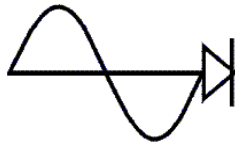
DESCRIÇÃO DE ENCOMENDA	MATERIAL	Al [nH]	Tol. %	~g [mm]	~ µe
NRM-6S-40-IP6 (C/FURO)	IP6	40	±3	*1,100	27
NRM-6S-60-IP6 (C/FURO)	IP6	60	±3	*0,820	41
NRM-6S-89-IP6 (C/FURO)	IP6	89	±3	*0,470	61
NRM-6S-100-IP6 (C/FURO)	IP6	100	±3	0,390	68
NRM-6S-160-IP6 (C/FURO)	IP6	160	±3	0,220	109
NRM-6S-160-IP12R (C/FURO)	IP12R	160	±3	0,220	109
NRM-6S-200-IP6 (C/FURO)	IP6	200	±3	0,170	137
NRM-6S-250-IP6 (C/FURO)	IP6	250	±3	0,120	171
NRM-6S-250-IP612 (C/FURO)	IP612	250	±3	0,120	171
NRM-6S-300-IP6 (C/FURO)	IP6	300	±3	0,100	205
NRM-6S-315-IP6 (C/FURO)	IP6	315	±3	0,080	215
NRM-6S-400-IP6 (C/FURO)	IP6	400	±3	0,060	274
NRM-6S-460-IP6 (with hole)	IP6	460	±3	0,050	314
NRM-6S-500-IP6 (C/FURO)	IP6	500	±3	0,050	342
NRM-6S-630-IP6 (C/FURO)	IP6	630	±10	0,030	431
NRM-6S-800-IP6 (C/FURO)	IP6	800	±10	0,020	547
NRM-6S-1000-IP6 (C/FURO)	IP6	1000	±10	0,015	684
NRM-6S-1250-IP6 (C/FURO)	IP6	1250	±10	0,010	855

* gap Simétrico

SEM GAP

DESCRIÇÃO DE ENCOMENDA	MATERIAL	Al [nH]	Tol. %	~g [mm]	~ µe
NRM-6S-2000-IP6 (C/FURO)	IP6	2000	+30 / -20	---	1368
NRM-6S-2000-IP612 (C/FURO)	IP612	2000	+30 / -20	---	1368
NRM-6S-4000-TH50 (C/FURO)	TH50	4000	+30 / -20	---	2736
NRM-6S-5000-TH50 (C/FURO)	TH50	5000	+30 / -20	---	3421

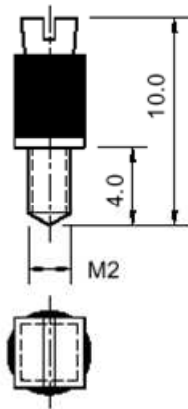
Outros Al's mediante consulta



THORNTON

Thornton
Eletrônica Ltda

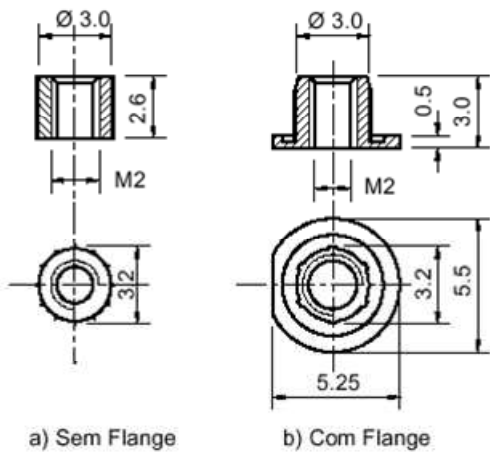
ACESSÓRIOS - NRM-6S (c /furo)



PARAFUSO DE AJUSTE

DESCRIÇÃO DE ENCOMENDA	MATERIAIS	PESO ~ [g]
PA - 3 / 3,5 - IP 6	Poliacetal	0,110

Dimensões em mm

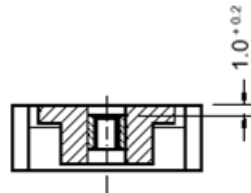


a) Sem Flange

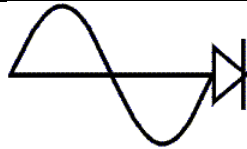
b) Com Flange

PORCAS

DESCRIÇÃO DE ENCOMENDA	MATERIAIS	PESO ~ [g]
a) PO - 3/3 - S/F - POM	Poliacetal	0,014
b) PO - 3/3 - C/F - POM	Poliacetal	0,029



Dimensões em mm

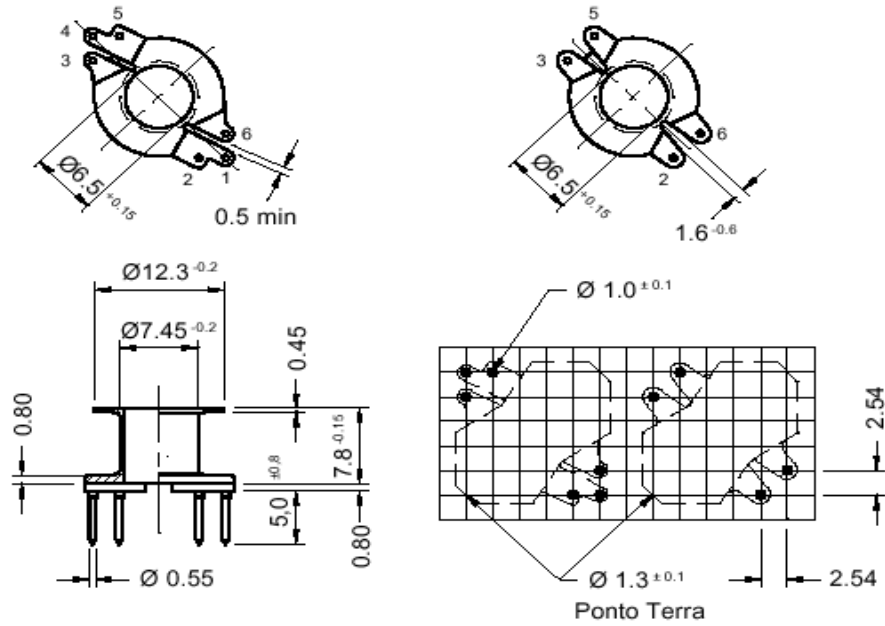


THORNTON

Thornton
Eletrônica Ltda

ACESSÓRIOS - NRM-6S (c/ furo)

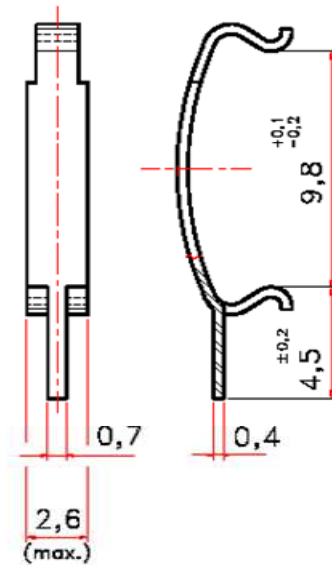
CARRETÉIS



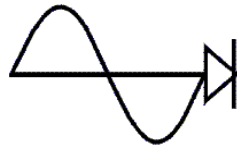
OBS.: Máxima Temperatura de Soldagem por imersão : 400 °C por 2 seg. Dimensões em mm

DESCRIÇÃO DE ENCOMENDA	JANELA [mm ²]	Nº DE SEÇÕES	Nº DE TERM.	COMPRIM. MÉD. [mm/esp]	PESO ~g	MATERIAL
C-RM-6S-1/4-BAQ	15,00	1	4	30,00	0,40	Baquelite
C-RM-6S-1/6-BAQ	15,00	1	6	30,00	0,40	Baquelite

GRAMPO



DESCRIÇÃO DE ENCOMENDA	PESO ~g	MATERIAIS
G - RM - 6S	0,12	Aço Mola - Estanhado



THORNTON

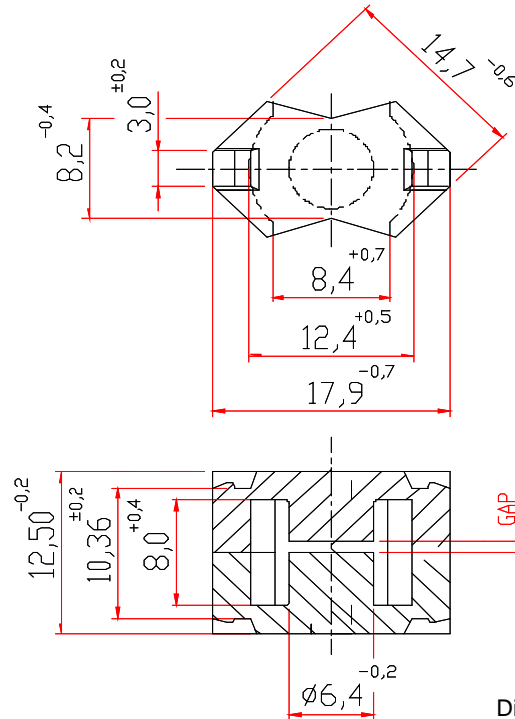
Thornton
Eletrônica Ltda

NRM-6S (s/furo)

Parâmetros Efetivos do Núcleo:

$\Sigma I/A$	0,78	mm ⁻¹
Le	29,0	mm
Ae	37,0	mm ²
Amin	31,0	mm ²
Ve	1050,0	mm ³

Peso Aprox. (pç) 2,50 g



Dimensões em mm

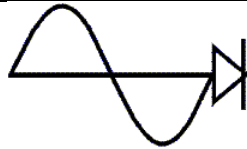
COM GAP

DESCRIÇÃO DE ENCOMENDA	MATERIAL	Al [nH]	Tol. %	~g [mm]	~ µe
NRM-6S-160-IP12E (S/FURO)	IP12E	160	± 3	0,25	99,3
NRM-6S-160-IP12R (S/FURO)	IP12R	160	± 3	0,25	99,3
NRM-6S-200-IP6 (S/FURO)	IP6	200	± 3	0,19	124,1
NRM-6S-250-IP12R (S/FURO)	IP12R	250	± 3	0,15	155,1
NRM-6S-250-IP6I3 (S/FURO)	IP6I3	250	± 3	0,15	155,1
NRM-6S-300-IP6I3 (S/FURO)	IP6I3	300	± 3	0,13	186,2
NRM-6S-400-IP6(S/FURO)	IP6	400	± 3	0,06	248,2
NRM-6S-500-IP6 (S/FURO)	IP6	500	± 3	0,10	310,3

SEM GAP

DESCRIÇÃO DE ENCOMENDA	MATERIAL	Al [nH]	Tol. %	~g [mm]	~ µe
NRM-6S-2000-IP6 (S/FURO)	IP6	2000	+30 / -20	---	1241
NRM-6S-2000-IP12R (S/FURO)	IP12R	2000	+30 / -20	---	1241
NRM-6S-4000-TH50 (S/FURO)	TH50	4000	+30 / -25	---	2483
NRM-6S-5000-TH50 (S/FURO)	TH50	5000	+30 / -20	---	3103
NRM-6S-5500-TH50 (S/FURO)	TH50	5500	± 25	---	3413
NRM-6S-6000-TH50 (S/ FURO)	TH50	6000	± 25	---	3723
NRM-6S-6200-TH50 (S/FURO)	TH50	6200	+30 / -20	---	3847
NRM-6S-6500-TH50 (S/ FURO)	TH50	6500	+30 / -20	---	4033

Outros Al's mediante consulta

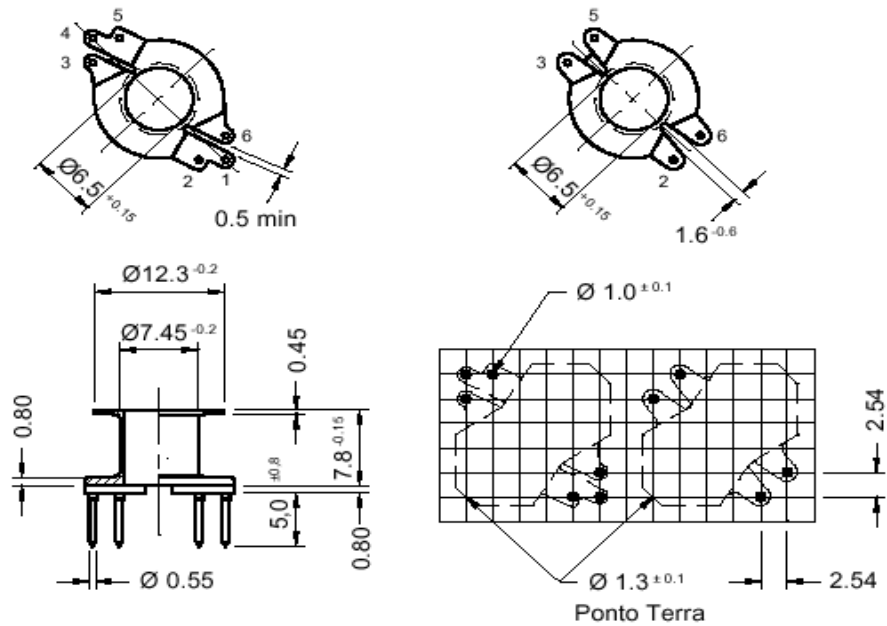


THORNTON

Thornton
Eletrônica Ltda

ACESSÓRIOS - NRM-6S (s/ furo)

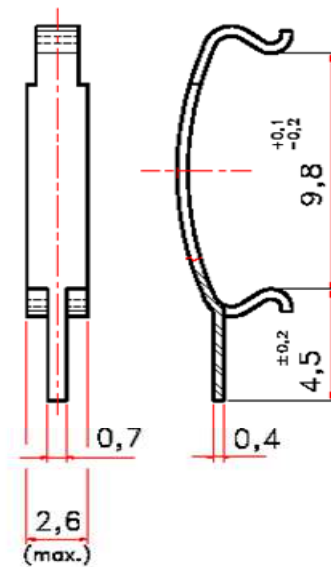
CARRETÉIS



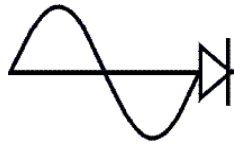
OBS.: Máxima Temperatura de Soldagem por imersão : 400 °C por 2 seg. Dimensões em mm

DESCRIÇÃO DE ENCOMENDA	JANELA [mm ²]	Nº DE SEÇÕES	Nº DE TERM.	COMPRIM. MÉD. [mm/esp]	PESO ~g	MATERIAL
C-RM-6S-1/4-BAQ	15,00	1	4	30,00	0,40	Baquelite
C-RM-6S-1/6-BAQ	15,00	1	6	30,00	0,40	Baquelite

GRAMPO



DESCRIÇÃO DE ENCOMENDA	PESO ~g	MATERIAIS
G - RM - 6S	0,12	Aço Mola - Estanhado



THORNTON

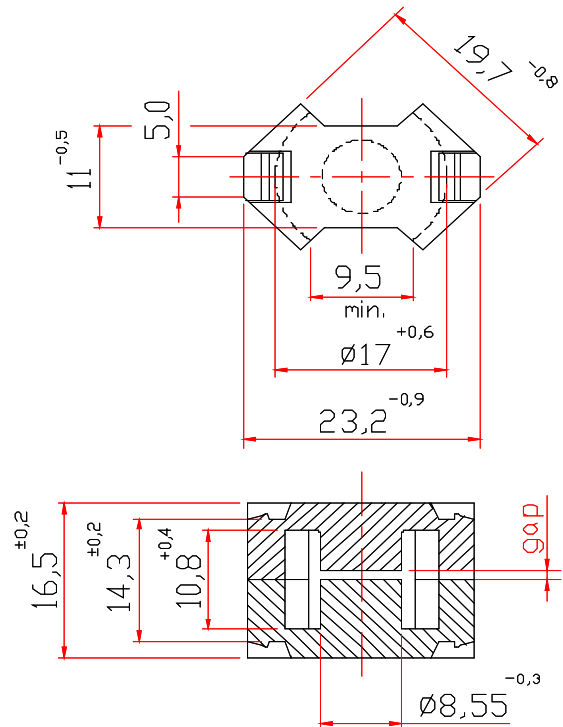
Thornton
Eletrônica Ltda

NRM-8S (s/ furo)

Parâmetros Efetivos do Núcleo:

$\Sigma I/A$	0,604	mm ⁻¹
Le	38,4	mm
Ae	63,0	mm ²
Amin	55,4	mm ²
Ve	2440	mm ³

Peso Aprox. (pç) 6,1 g



Dimensões em mm

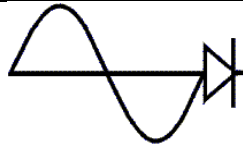
COM GAP

DESCRIÇÃO DE ENCOMENDA	MATERIAL	Al [nH]	Tol. %	~g [mm]	~ µe
NRM-8S-250-IP12E (S/FURO)	IP12E	250	± 3	0,28	120,1
NRM-8S-315-IP12R(S/FURO)	IP12R	315	± 3	0,18	151
NRM-8S-630-IP12E (S/FURO)	IP12E	630	± 10	0,10	302,7

SEM GAP

DESCRIÇÃO DE ENCOMENDA	MATERIAL	Al [nH]	Tol. %	~g [mm]	~ µe
NRM-8S-2900-IP12E (S/FURO)	IP12E	2900	± 25	---	1393
NRM-8S-5800-TH50 (S/FURO)	TH50	5800	+30 / -20	---	2787
NRM-8S-6200-TH50 (S/FURO)	TH50	6200	+30 / -20	---	2979

[Outros Al's mediante consulta](#)

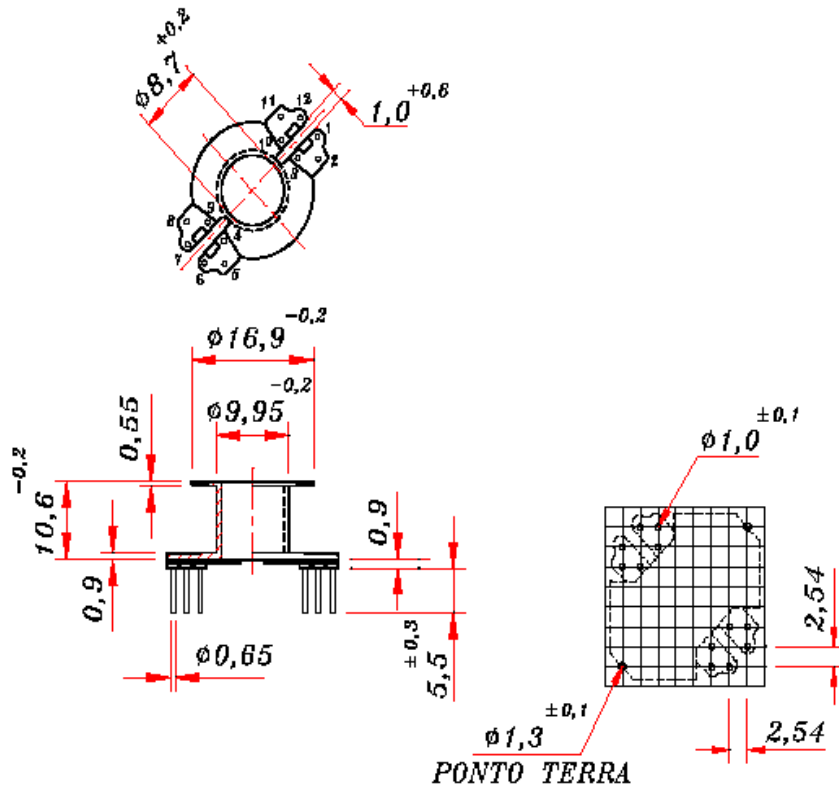


THORNTON

Thornton
Eletrônica Ltda

ACESSÓRIOS - NRM-8S (s/ furo)

CARRETÉIS

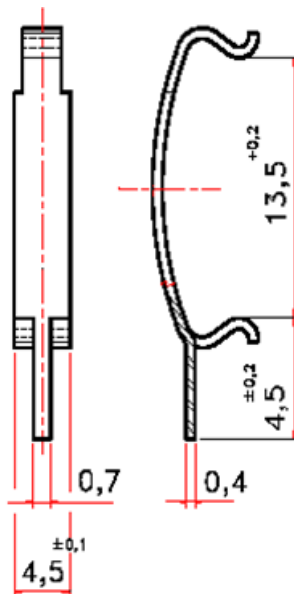


OBS.:Máxima Temperatura Para Soldagem:400 °c por 2 seg.

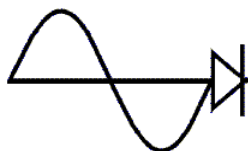
Dimensões em mm

DESCRIÇÃO DE ENCOMENDA	JANELA [mm ²]	Nº DE SEÇÕES	Nº DE TERM.	COMPRIM. MÉD. [mm/esp]	PESO ~g	MATERIAL
C-RM-8S-1/12-BAQ	30,00	1	12	42,00	0,80	Baquelite

GRAMPO



DESCRIÇÃO DE ENCOMENDA	PESO ~g	MATERIAIS
G - RM - 8S	0,296	Aço Mola - Estanhado



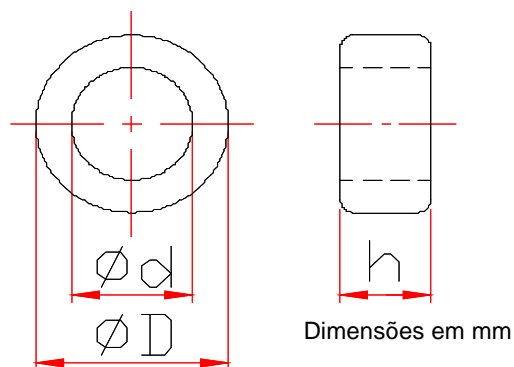
THORNTON

Thornton
Eletrônica Ltda

NT

Parâmetros Efetivos do Núcleo:

MODELO	$\Sigma I/A$ mm ⁻¹	Le mm	Ae mm ²	Ve mm ³
NT-4/1/1	4,53	5,8	1,3	7,4
NT-7/3/5	1,48	14,0	9,4	131,7
NT-10/5/2	4,53	21,78	4,8	104,6
NT-10/5/3,2	2,83	21,78	7,7	167,4
NT-10/5/3,5	2,59	21,78	8,41	183,09
NT-10/5/6,5	1,39	21,78	15,6	340,2
NT-12,5/7,5/4,25	2,89	30,09	10,40	312,85
NT-12,5/7,5/8,5	1,45	30,09	20,79	625,69
NT-12,5/7,5/10	1,23	30,09	24,46	736,11
NT-15/9,5/4	3,50	37,18	10,6	394,0
NT-15/9,5/7	1,98	37,18	18,71	695,5
NT-15/9,5/8	1,73	37,18	21,41	795,9
NT-15/9,5/12	1,15	37,18	32,22	1197,9

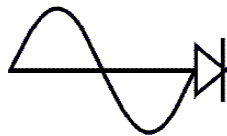


DESCRIÇÃO DE ENCOMENDA	MAT.	Al [nH]	Tol.%	Ø D	Tol.	Ø d	Tol.	h	Tol.	PESO ~g
NT-4/1/1-675-IP6	IP6	675	+30/-20	4,0	± 0,2	1,0	± 0,2	1,0	± 0,2	0,05
NT-7/3/5-1500-IP6	IP6	1500	± 30	7,0	± 0,3	3,0	± 0,3	5,0	± 0,30	0,65
NT-7/3/5-3000-TH50	TH50	3000	± 30	7,0	± 0,3	3,0	± 0,3	5,0	± 0,30	0,65
NT-10/5/2-450-IP6	IP6	450	± 50	10,0	± 1,0	5,0	± 1,0	2,0	± 0,2	0,48
NT-10/5/3,2-1000-IP6	IP6	1000	+40/-30	10,0	± 1,0	5,0	± 1,0	3,2	± 0,2	0,75
NT-10/5/3,2-1300-TH50	TH50	1300	min.	10,0	± 1,0	5,0	± 1,0	3,2	± 0,2	0,75
NT-10/5/3,5-1900-TH50	TH50	1900	± 25	10,0	± 1,0	5,0	± 1,0	3,5	± 0,2	0,75
**NT-10/5/6,5-2000-IP6	IP6	2000	± 25	10,0	± 1,0	5,0	± 1,0	6,5	± 0,5	1,83
**NT-10/5/6,5-2400-IP12	IP12	2400	± 25	10,0	± 1,0	5,0	± 1,0	6,5	± 0,5	1,83
**NT-10/5/6,5-2600-IP12	IP12	2600	± 25	10,0	± 1,0	5,0	± 1,0	6,5	± 0,5	1,83
**NT-10/5/6,5-4000-TH50	TH50	4000	+40/-30	10,0	± 1,0	5,0	± 1,0	6,5	± 0,5	1,83
**NT-12,5/7,5/4,25-1700-TH50	TH50	1700	+30/-20	12,5	± 1,0	7,5	± 1,0	4,25	± 0,5	1,57
**NT-12,5/7,5/8,5-2200-IP6	IP6	2200	± 25	12,5	± 1,0	7,5	± 1,0	8,5	± 0,5	2,95
**NT-12,5/7,5/10-2400-IP12R	IP12R	2400	± 25	12,5	± 1,0	7,5	± 1,0	10,0	± 0,5	3,76
**NT-12,5/7,5/10-2600-IP6	IP6	2600	± 25	12,5	± 1,0	7,5	± 1,0	10,0	± 0,5	3,76
**NT-12,5/7,5/10-4200-TH50	TH50	4200	+35/-25	12,5	± 1,0	7,5	± 1,0	10,0	± 0,5	3,71
NT-15/9,5/4-1130-IP6	IP6	1330	±25	15,0	±1,0	9,5	±1,0	4,0	±0,48	2,20
**NT-15/9,5/7-2770-TH50	TH50	2770	+40/-20	15,0	± 1,0	9,5	± 1,0	7,0	± 0,5	3,60
**NT-15/9,5/8-2000-IP12R	IP12R	2000	± 25	15,0	± 1,0	9,5	± 1,0	8,0	± 0,5	4,10
**NT-15/9,5/8-2000 -IP6	IP6	2000	± 25	15,0	± 1,0	9,5	± 1,0	8,0	± 0,5	4,10
**NT-15/9,5/12-5000-TH50	TH50	5000	+30/-20	15,0	± 1,0	9,5	± 1,0	12,0	± 0,5	6,00

Nota 1: ** Poderão ser fornecidos com ou sem pintura.

Nota 2: Em caso de fornecimento com pintura, as cotas externas ficam com dimensões máximas ampliadas em 0,25mm, e cotas internas ficam com dimensões mínimas reduzidas em 0,25mm.

Outros Al's mediante consulta



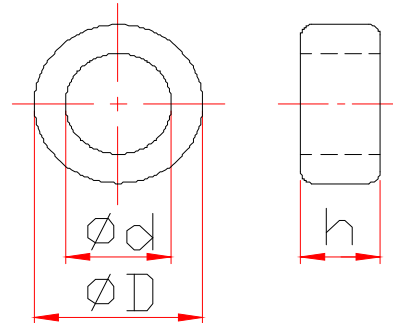
THORNTON

Thornton
Eletrônica Ltda

NT

Parâmetros Efetivos do Núcleo:

MODELO	$\Sigma I/A$ mm ⁻¹	Le mm	Ae mm ²	Ve mm ³
NT-15/8,5/25	0,437	35,001	80,155	2805,5
NT-15/9,5/25	0,543	37,18	68,44	2544,3
NT-15/9,5/28	0,484	37,18	76,81	2855,8
NT-19/11/6	1,92	44,9	23,4	1050,2
NT-19/11/12	0,958	44,9	46,82	2100,3
NT-23/14/8	1,58	55,8	35,3	1968,0
NT-23/14/10,1	1,253	55,8	44,53	2484,63
NT-23/14/11	1,151	55,8	48,50	2706,03
NT-27/16/12	1,00	64,6	64,5	4164,9
NT-35/22/15	0,90	86,4	95,77	8274,06
NT-35/22/17,5	0,773	86,4	111,73	9653,05
NT-35/22/22	0,615	86,4	140,46	12135,29



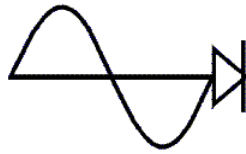
Dimensões em mm

DESCRIÇÃO DE ENCOMENDA	MAT.	Al [nH]	Tol.%	Ø D	Tol.	Ø d	Tol.	h	Tol.	PESO ~g
NT-15/8,5/25-1000-ELM4	ELM4	1000	± 30	15,0	± 1,0	8,5	± 1,0	25	± 0,8	13,30
NT-15/8,5/25,4-6500-IP12R	IP12R	6500	± 25	15,0	± 1,0	8,5	± 1,0	25,4	± 0,5	13,30
NT-15/8,5/28-7000-IP12R	IP12R	7000	± 25	15,0	± 1,0	8,5	± 1,0	28,5	± 0,8	13,30
**NT-15/9,5/25-6000-TH50	TH50	6000	min.	15,0	± 1,0	9,5	± 1,0	25,4	± 0,5	12,50
**NT-15/9,5/28-12000-TH50	TH50	12000	± 25	15,0	± 1,0	9,5	± 1,0	28,5	± 0,5	14,00
**NT-19/11/6-1300-IP6	IP6	1300	± 25	19,0	± 0,6	11,0	± 0,35	6,0	± 0,2	5,20
**NT-19/11/6-1300-IP12R	IP12R	1300	± 25	19,0	± 0,6	11,0	± 0,35	6,0	± 0,2	5,20
**NT-19/11/6-2200-TH50	TH50	2200	± 25	19,0	± 0,6	11,0	± 0,35	6,0	± 0,2	5,20
**NT-19/11/12-2600-IP12E	IP12E	2600	± 25	19,0	± 0,6	11,0	± 0,35	12,0	± 0,2	10,60
**NT-19/11/12-2600-IP12R	IP12R	2600	± 25	19,0	± 0,6	11,0	± 0,35	12,0	± 0,2	10,60
**NT-19/11/12-4400-TH50	TH50	4400	± 25	19,0	± 0,6	11,0	± 0,35	12,0	± 0,2	10,60
**NT-23/14/8-1700-IP12R	IP12R	1700	± 25	23,0	± 1,0	14,0	± 1,0	8,0	± 0,5	9,78
**NT-23/14/8-1700-IP6	IP6	1700	± 25	23,0	± 1,0	14,0	± 1,0	8,0	± 0,5	9,78
**NT-23/14/8-1700-IP12E	IP12E	1700	± 25	23,0	± 1,0	14,0	± 1,0	8,0	± 0,5	9,78
**NT-23/14/10,1-3600-TH50	TH50	3600	min.	23,0	± 1,0	14,0	± 1,0	10,1	± 0,5	12,32
**NT-23/14/11-2500-IP12R	IP12R	2500	± 25	23,0	± 1,0	14,0	± 1,0	11,0	± 0,5	13,60
**NT-23/14/11-4400-TH50	TH50	4400	± 25	23,0	± 1,0	14,0	± 1,0	11,0	± 0,5	13,60
**NT-27/16/12-2700-IP12R	IP12R	2700	± 25	27,0	± 0,7	16,0	± 0,5	12,0	± 0,5	22,0
**NT-27/16/12-2700-IP6	IP6	2700	± 25	27,0	± 0,7	16,0	± 0,5	12,0	± 0,5	22,0
**NT-27/16/12-2700-IP12E	IP12E	2700	± 25	27,0	± 0,7	16,0	± 0,5	12,0	± 0,5	22,0
**NT-27/16/12-6000-TH50	TH50	6000	± 25	27,0	± 0,7	16,0	± 0,5	12,0	± 0,5	22,5
**NT-35/22/15-3000-IP12R	IP12R	3000	± 25	35,0	± 1,0	22,0	± 1,0	15,0	+1,0	40,0
**NT-35/22/15-3000-IP6	IP6	3000	± 25	35,0	± 1,0	22,0	± 1,0	15,0	+1,0	40,0
**NT-35/22/15-3200-IP12E	IP12E	3200	± 25	35,0	± 1,0	22,0	± 1,0	15,0	+1,0	40,0
**NT-35/22/15-5000-TH50	TH50	5000	± 25	35,0	± 1,0	22,0	± 1,0	15,0	+1,0	40,0
**NT-35/22/17,5-3400-IP12R	IP12R	3400	± 25	35,0	± 1,0	22,0	± 1,0	17,5	± 0,5	46,7
**NT-35/22/17,5-3700-IP12E	IP12E	3700	± 25	35,0	± 1,0	22,0	± 1,0	17,5	± 0,5	46,7
**NT-35/22/22-4100-IP12R	IP12R	4100	± 25	35,0	± 1,0	22,0	± 1,0	22,0	± 0,5	60,30
**NT-35/22/22-4100-IP12E	IP12E	4100	± 25	35,0	± 1,0	22,0	± 1,0	22,0	± 0,5	60,30
**NT-35/22/22-8000-TH50	TH50	8000	+50/-25	35,0	± 1,0	22,0	± 1,0	22,0	± 0,5	60,30

Nota 1: ** Poderão ser fornecidos com ou sem pintura

Nota 2: Em caso de fornecimento com pintura, as cotas externas ficam com dimensões máximas ampliadas em 0,25mm, e cotas internas ficam com dimensões mínimas reduzidas em 0,25mm.

Outros Al's mediante consulta



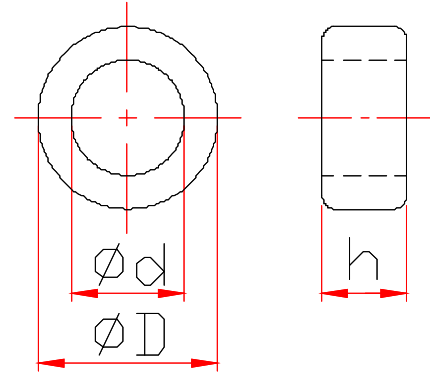
THORNTON

Thornton
Eletrônica Ltda

NT

Parâmetros Efetivos do Núcleo:

MODELO	$\Sigma I/A$ mm ⁻¹	Le mm	Ae mm ²	Ve mm ³
NT-45/19/16	0,46	89,1	195,6	17421,5
NT-45/28/15	0,897	110,4	123,1	13602
NT-45/28/30	0,445	110,47	248,2	27426
NT-52/32/20	0,647	126,9	196,12	24887,79
NT-52/32/24	0,544	126,9	233,33	29609,69
NT-60/21/10	0,59	106,5	178,0	18970,5
NT-60/21/20	0,299	106,5	356,07	37941,1
NT-60/21/25	0,24	106,55	443,26	47231,61
NT-62/42/8	2,017	159,31	79,0	12584,5
NT-62/42/20	0,815	159,3	195,57	31154,8
NT-94/54/13	0,88	220,32	249,32	54929,77



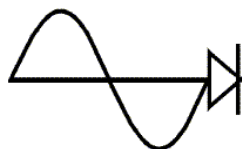
Dimensões em mm

DESCRIÇÃO DE ENCOMENDA	MAT.	Al [nH]	Tol.%	Ø D	Tol.	Ø d	Tol.	h	Tol.	PESO ~g
**NT-45/19/16-6000-IP12E	IP12E	6000	± 25	45,0	± 1,0	19,0	± 1,0	16,0	± 0,6	93,50
**NT-45/19/16-6000-IP12R	IP12R	6000	± 25	45,0	± 1,0	19,0	± 1,0	16,0	± 0,6	93,50
**NT-45/19/16-6000-IP6	IP6	6000	± 25	45,0	± 1,0	19,0	± 1,0	16,0	± 0,6	93,50
**NT-45/19/16-10900-TH50	TH50	10900	± 25	45,0	± 1,0	19,0	± 1,0	16,0	± 0,6	93,50
**NT-45/28/15-2400-IP12E	IP12E	2400	± 25	45,0	± 1,0	28,0	± 1,0	15,0	± 0,6	66,4
**NT-45/28/15-5500-TH50	TH50	5500	± 25	45,0	± 1,0	28,0	± 1,0	15,0	± 0,6	66,4
**NT-45/28/30-5000-IP12E	IP12E	5000	± 25	45,0	± 1,0	28,0	± 1,0	30	± 0,6	132,8
**NT-52/32/20-3700-IP12E	IP12E	3700	± 25	52,0	± 1,0	32,0	± 1,0	20,0	± 0,48	121,50
**NT-52/32/20-4400-IP6	IP6	4400	± 25	52,0	± 1,0	32,0	± 1,0	20,0	± 0,48	121,50
**NT-52/32/20-4400-IP12E	IP12E	4400	± 25	52,0	± 1,0	32,0	± 1,0	20,0	± 0,48	121,50
**NT-52/32/20-7100-TH50	TH50	7100	± 25	52,0	± 1,0	32,0	± 1,0	20,0	± 0,48	121,50
**NT-52/32/24-4400-IP12E	IP12E	4400	± 25	52,0	± 1,0	32,0	± 1,0	24,0	± 0,48	145,80
**NT-60/21/10-3750-IP12E	IP12E	3750	± 25	60,0	± 2,5	21,0	± 1,0	10,0	± 0,4	107,00
**NT-60/21/10-3750-IP6	IP6	3750	± 25	60,0	± 2,5	21,0	± 1,0	10,0	± 0,4	107,00
**NT-60/21/10-4400-IP12R	IP12R	4400	± 25	60,0	± 2,5	21,0	± 1,0	10,0	± 0,4	107,00
**NT-60/21/20-7600-IP12E	IP12E	7600	± 25	60,0	± 2,5	21,0	± 1,0	20,0	+0,6/-0,4	231,00
**NT-60/21/20-7600-IP12R	IP12R	7600	± 25	60,0	± 2,5	21,0	± 1,0	20,0	+0,6/-0,4	231,00
**NT-60/21/20-7600-IP6	IP6	7600	± 25	60,0	± 2,5	21,0	± 1,0	20,0	+0,6/-0,4	231,00
**NT-60/21/25-9600-IP6	IP6	9600	± 25	60,0	± 2,5	21,0	± 1,0	20,0	+0,6/-0,4	288,00
**NT-62/42/8-1300-IP12R	IP12R	1300	± 25	62,0	± 2,5	42,0	± 1,5	8,0	± 0,6	57,50
**NT-62/42/20-3550-IP12E	IP12E	3550	± 25	62,0	± 2,5	42,0	± 1,5	20,0	± 0,6	153,00
**NT-94/54/13-2500-IP6	IP6	2500	± 25	94,0	± 1,5	53,7	± 1,5	12,7	± 0,5	272,00

Nota 1: ** Poderão ser fornecidos com ou sem pintura

Nota 2: Em caso de fornecimento com pintura, as cotas externas ficam com dimensões máximas ampliadas em 0,25mm, e cotas internas ficam com dimensões mínimas reduzidas em 0,25mm.

Outros Al's mediante consulta



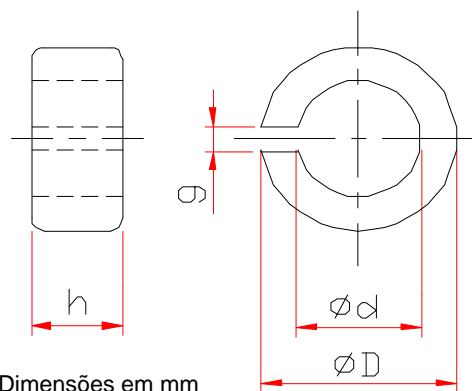
THORNTON

Thornton
Eletrônica Ltda

NT

Parâmetros Efetivos do Núcleo:

MODELO	S/A mm ⁻¹	Le mm	Ae mm ²	Ve mm ³	PESO ~g
NT-15/9,5/8	1,72	37,2	21,6	803,8	3,40
NT-23/14/8	1,58	55,8	35,3	1968,0	9,00
NT-27/16/12	1,00	64,6	64,5	4164,9	23,50
NT-35/22/15	0,90	86,4	95,8	8274,0	40,0
NT-45/19/16	0,46	89,1	1956	17421,5	93,50
NT-60/21/10	0,59	106,5	178,0	18970,5	107,00
NT-60/21/20	0,299	106,5	356,07	37941,1	231,00



Dimensões em mm

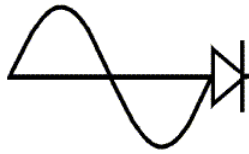
COM GAP

DESCRIÇÃO DE ENCOMENDA	MAT.	Al [nH]	Tol.%	Ø D	Tol.	Ø d	Tol.	h	Tol.	~g [mm]
**NT-15/9,5/8-40-IP6	IP6	40	± 20	15	± 1,0	9,5	± 1,0	8,0	± 0,5	4,8
**NT-15/9,5/8-70-IP6	IP6	70	± 20	15	± 1,0	9,5	± 1,0	8,0	± 0,5	1,0
**NT-23/14/8-60-IP6	IP6	60	± 20	23,0	± 1,0	14,0	± 1,0	8,0	± 0,5	2,0
**NT-23/14/8-80-IP6	IP6	80	± 20	23,0	± 1,0	14,0	± 1,0	8,0	± 0,5	1,5
**NT-27/16/12-100-IP6	IP6	100	± 15	27,0	± 0,7	16,0	± 0,5	12,0	± 0,5	2,3
**NT-27/16/12-122-IP6	IP6	122	± 20	27,0	± 0,7	16,0	± 0,5	12,0	± 0,5	1,5
**NT-35/22/15-100-IP6	IP6	100	± 15	35,0	± 1,0	22,0	± 1,0	15,0	+1,0	4,0
**NT-35/22/15-110-IP6	IP6	110	± 20	35,0	± 1,0	22,0	± 1,0	15,0	+1,0	3,3
**NT-35/22/15-160-IP6	IP6	160	± 20	35,0	± 1,0	22,0	± 1,0	15,0	+1,0	1,5
**NT-35/22/15-160-IP12R	IP12R	160	± 20	35,0	± 1,0	22,0	± 1,0	15,0	+1,0	1,5
**NT-45/19/16-165-IP6	IP6	165	± 15	45,0	± 1,0	19,0	± 1,0	16,0	± 0,6	4,1
NT-45/19/16-165-IP12E	IP12E	165	± 15	45,0	± 1,0	19,0	± 1,0	16,0	± 0,6	4,1
NT-45/19/16-290-IP6	IP6	290	± 20	45,0	± 1,0	19,0	± 1,0	16,0	± 0,6	4,1
NT-60/21/10-180-IP12R	IP12R	180	± 15	60,0	± 2,5	21,0	± 1,0	10,0	± 0,4	5,0
NT-60/21/20-260-IP12R	IP12R	260	± 15	60,0	± 2,5	21,0	± 1,0	20,0	+0,6/-0,4	5,0

Nota 1: ** Poderão ser fornecidos com ou sem pintura

Nota 2: Em caso de fornecimento com pintura, as cotas externas ficam com dimensões máximas ampliadas em 0,25mm, e cotas internas ficam com dimensões mínimas reduzidas em 0,25mm.

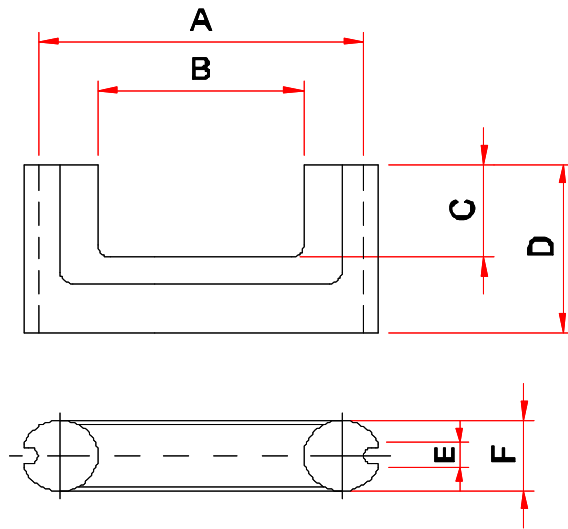
Outros Al's mediante consulta



THORNTON

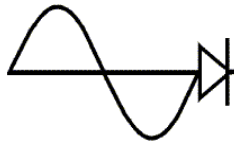
Thornton
Eletrônica Ltda

NU



Dimensões em mm

DESCRIÇÃO DE ENCOMENDA	MAT.	A	Tol.	B	Tol.	C	Tol.	D	Tol.	E	Tol.	F	Tol.	PESO ~g
NU-40/27/11-IP6	IP6	39,60	± 1,0	25,0	± 1,0	17,90	± 0,40	27,40	± 0,20	3,20	± 0,30	11,20	± 0,25	34,0
NU-46/28/11-IP6	IP6	46,30	± 1,2	31,0	± 1,2	17,90	± 0,40	27,90	± 0,40	3,20	± 0,30	11,20	± 0,25	40,0
NU-50/28/15-IP6	IP6	49,70	± 1,0	27,70	± 1,0	16,00	± 0,50	28,40	± 0,20	4,80	± 0,20	15,30	± 0,40	67,0
NU-51/36/17-IP6	IP6	51,0	± 1,0	26,50	± 1,0	21,50	± 0,80	36,00	- 0,40	4,50	± 0,20	17,40	- 0,80	98,0
NU-51/39/17-IP6	IP6	51,0	± 1,0	26,50	± 1,0	25	± 0,80	39,5	- 0,40	4,50	± 0,20	17,40	- 0,80	108
NU-54/27/11-IP6	IP6	53,72	± 1,0	37,61	± 1,0	17,41	± 0,30	27,00	± 0,20	3,18	± 0,15	11,35	± 0,25	41,5
NU-55/31/16-IP6	IP6	55,0	± 1,0	27,70	min.	17,50	± 0,40	31,50	± 0,40	3,50	± 0,25	16,00	± 0,50	92,0
NU-57/29/14-IP6	IP6	56,70	± 1,0	37,0	± 1,0	18,10	± 0,50	29,50	± 0,20	3,60	± 0,20	13,80	± 0,20	65,5
NU-60/33/17-IP6	IP6	60,30	± 1,0	34,80	min.	19,05	± 0,50	33,35	± 0,20	4,80	± 0,20	17,25	± 0,40	106,5



THORNTON

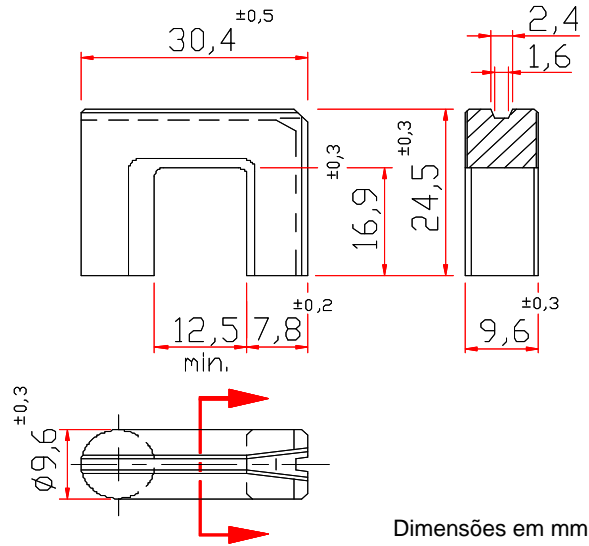
Thornton
Eletrônica Ltda

NUR-30,4/24/10

Parâmetros Efetivos do Núcleo:

S I/A	1,64	mm ⁻¹
Le	120,0	mm
Ae	73,0	mm ²
Amin	- - -	mm ²
Ve	8760,0	mm ³

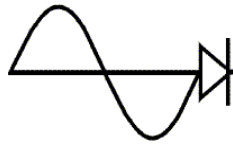
Peso Aprox. (pç) 21,0 g



Dimensões em mm

SEM GAP

DESCRIÇÃO DE ENCOMENDA	MATERIAL	Al [nH]	Tol.%	~g [mm]	~ µe
NUR-30,4/24/10-IP6	IP6	- - -	- - -	- - -	- - -
NUR-30,4/24/10-IP12R	IP12R	- - -	- - -	- - -	- - -



THORNTON

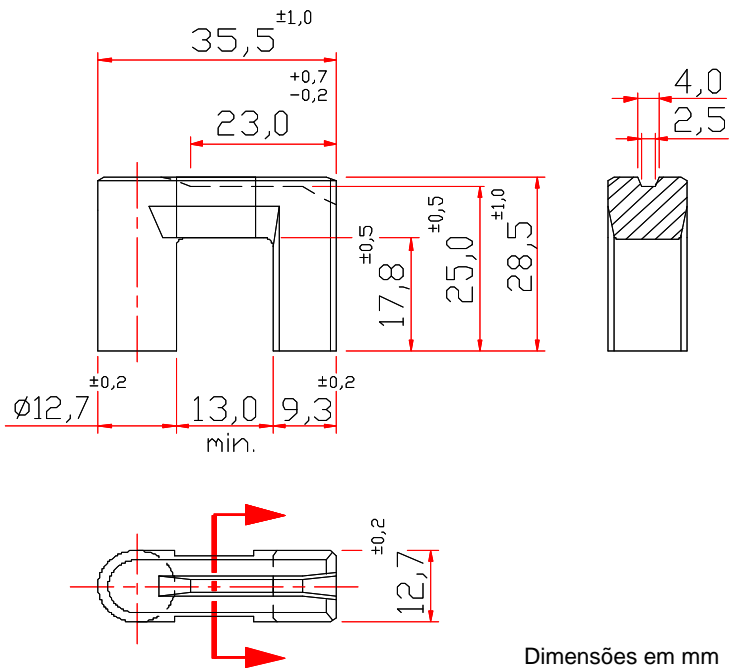
Thornton
Eletrônica Ltda

NUR-35/29/13

Parâmetros Efetivos do Núcleo:

S I/A	1,443	mm ⁻¹
Le	172,4	mm
Ae	119,4	mm ²
Amin	- - -	mm ²
Ve	20584,5	mm ³

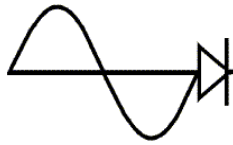
Peso Aprox. (pç) 39,0 g



Dimensões em mm

SEM GAP

DESCRIÇÃO DE ENCOMENDA	MATERIAL	Al [nH]	Tol. %	~g [mm]	~ µe
NUR-35/29/13-IP12R	IP12R	- - -	- - -	- - -	- - -



THORNTON

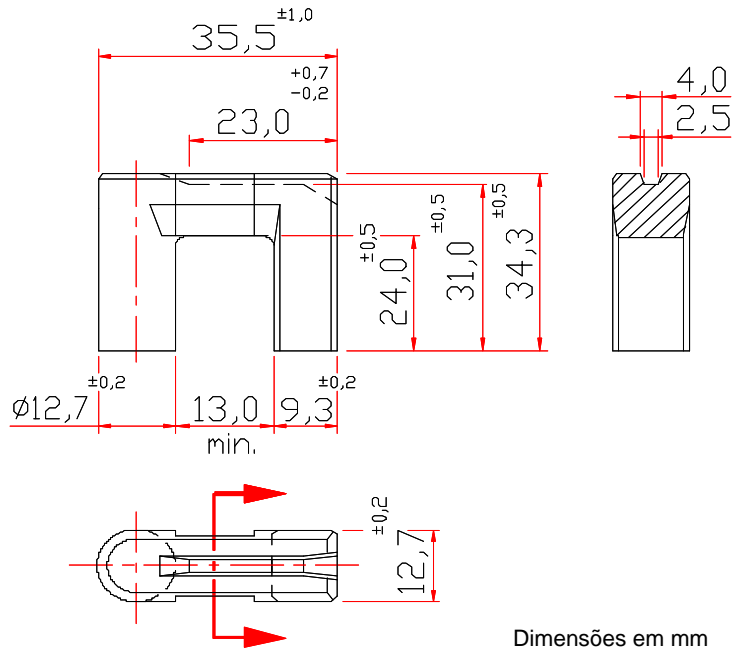
Thornton
Eletrônica Ltda

NUR-35/34/13

Parâmetros Efetivos do Núcleo:

S I/A	1,34	mm ⁻¹
Le	160,4	mm
Ae	119,4	mm ²
Amin	- - -	mm ²
Ve	19152,0	mm ³

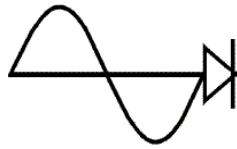
Peso Aprox. (pç) 46,0 g



Dimensões em mm

SEM GAP

DESCRIÇÃO DE ENCOMENDA	MATERIAL	Al [nH]	Tol. %	~g [mm]	~ μe
NUR-35/34/13-IP6	IP6	- - -	- - -	- - -	- - -
NUR-35/34/13-IP12R	IP12R	- - -	- - -	- - -	- - -



THORNTON

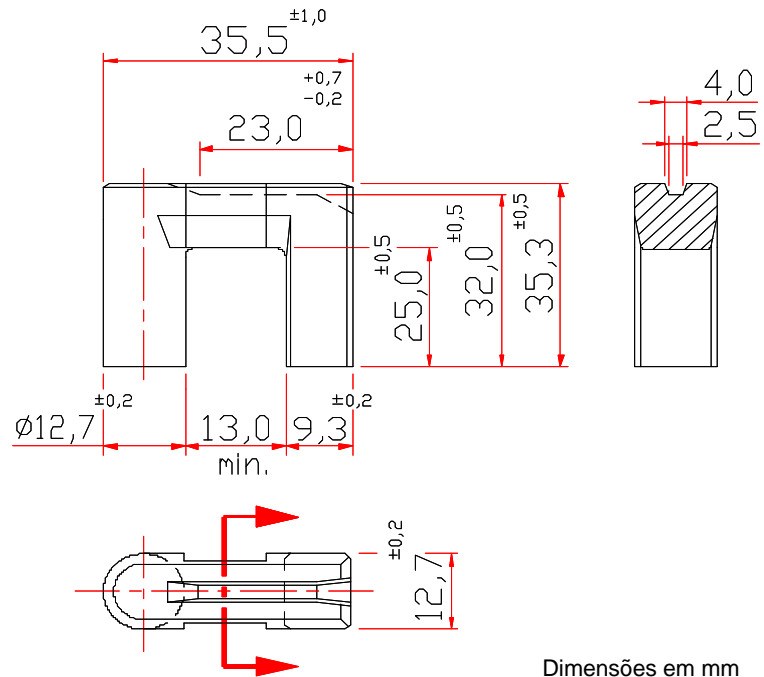
Thornton
Eletrônica Ltda

NUR-35/35/13

Parâmetros Efetivos do Núcleo:

S I/A	1,36	mm ⁻¹
Le	162,4	mm
Ae	119,4	mm ²
Amin	- - -	mm ²
Ve	19390,5	mm ³

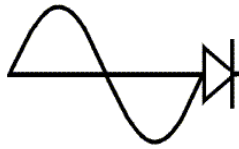
Peso Aprox. (pç) 48,0 g



Dimensões em mm

SEM GAP

DESCRIÇÃO DE ENCOMENDA	MATERIAL	Al [nH]	Tol.%	~g [mm]	~ µe
NUR-35/35/13-IP12R	IP12R	- - -	- - -	- - -	- - -



THORNTON

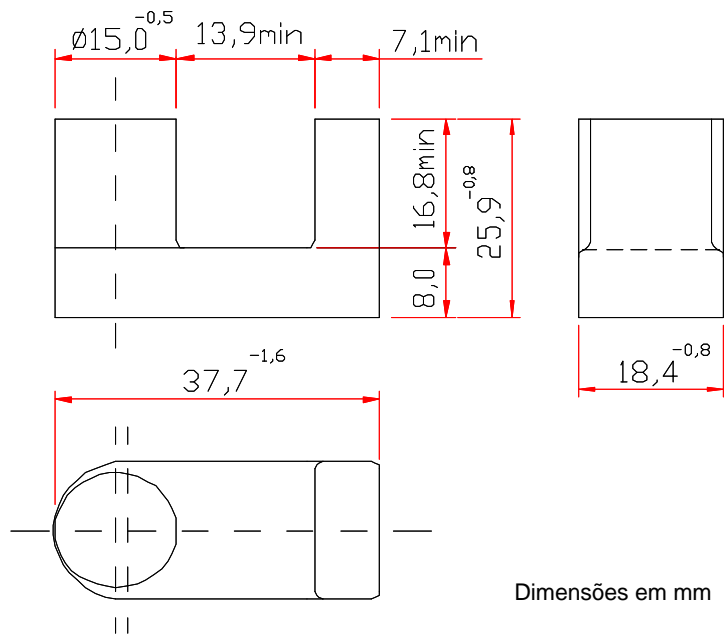
Thornton
Eletrônica Ltda

NUR-37/26/18

Parâmetros Efetivos do Núcleo:

S I/A	0,83	mm ⁻¹
Le	125,0	mm
Ae	150,0	mm ²
Amin	---	mm ²
Ve	18750,0	mm ³

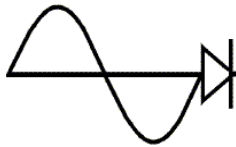
Peso Aprox. (pç) 51,2 g



Dimensões em mm

SEM GAP

DESCRIÇÃO DE ENCOMENDA	MATERIAL	Al [nH]	Tol. %	~g [mm]	~ μe
NUR-37/26/18-IP6	IP6	---	---	---	---



THORNTON

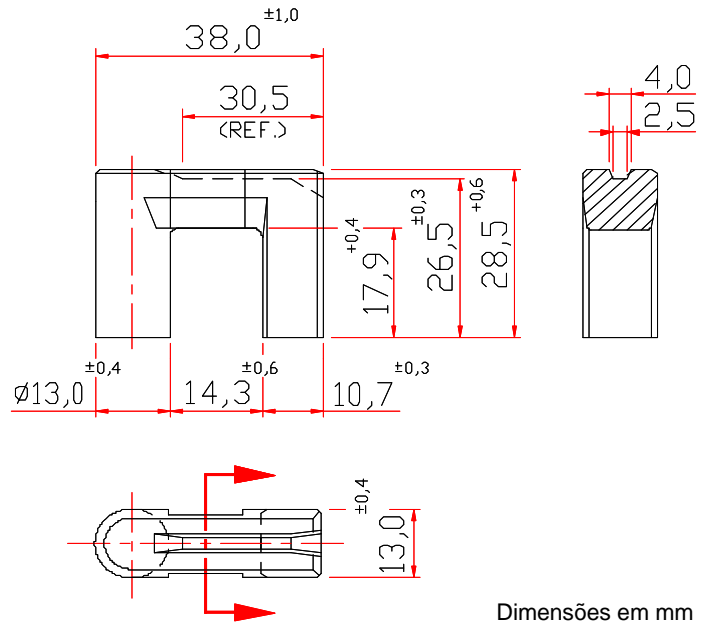
Thornton
Eletrônica Ltda

NUR-38/28/13

Parâmetros Efetivos do Núcleo:

S I/A	1,034	mm ⁻¹
Le	136,42	mm
Ae	131,99	mm ²
Amin	---	mm ²
Ve	18006,15	mm ³

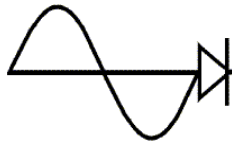
Peso Aprox. (pç) 45,0 g



Dimensões em mm

SEM GAP

DESCRIÇÃO DE ENCOMENDA	MATERIAL	Al [nH]	Tol. %	~g [mm]	~ µe
NUR-38/28/13-IP12R	IP12R	---	---	---	---



THORNTON

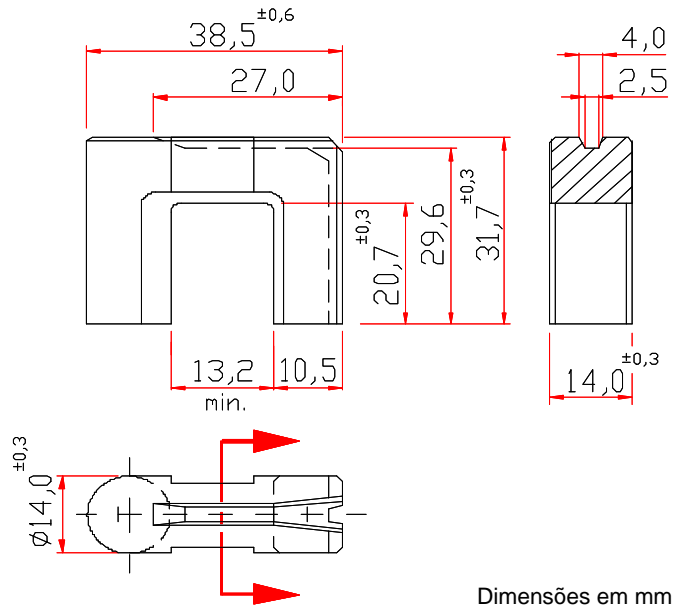
Thornton
Eletrônica Ltda

NUR-38/32/14

Parâmetros Efetivos do Núcleo:

S I/A	1,011	mm ⁻¹
Le	150,07	mm
Ae	148,39	mm ²
Amin	---	mm ²
Ve	22269	mm ³

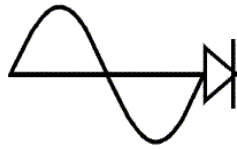
Peso Aprox. (pç) 54,5 g



Dimensões em mm

SEM GAP

DESCRIÇÃO DE ENCOMENDA	MATERIAL	Al [nH]	Tol. %	~g [mm]	~ µe
NUR-38/32/14-IP6	IP6	---	---	---	---
NUR-38/32/14-IP12R	IP12R	---	---	---	---



THORNTON

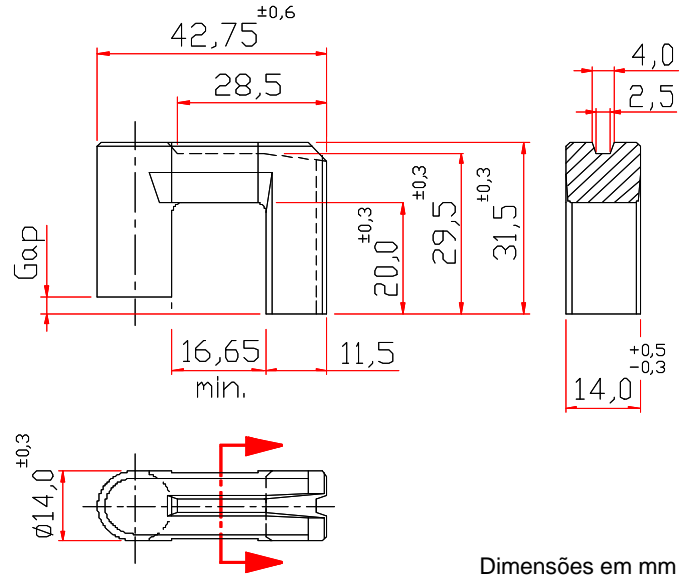
Thornton
Eletrônica Ltda

NUR-42/32/14

Parâmetros Efetivos do Núcleo:

S I/A	0,991	mm ⁻¹
Le	154,46	mm
Ae	155,87	mm ²
Amin	- - -	mm ²
Ve	24075	mm ³

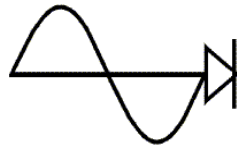
Peso Aprox. (pç) 59,3 g



Dimensões em mm

SEM GAP

DESCRIÇÃO DE ENCOMENDA	MATERIAL	Al [nH]	Tol. %	~g [mm]	~ µe
NUR-42/32/14-IP12R	IP12R	- - -	- - -	- - -	- - -



THORNTON

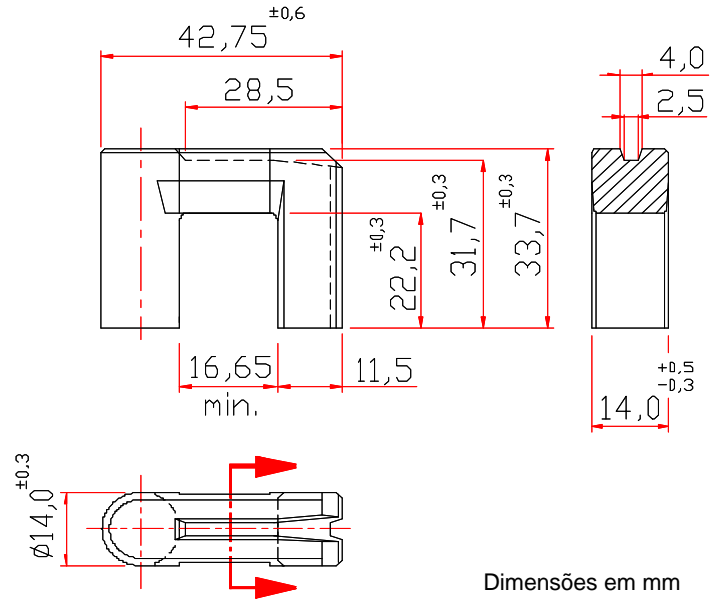
Thornton
Eletrônica Ltda

NUR-42/34/14

Parâmetros Efetivos do Núcleo:

S I/A	1,051	mm ⁻¹
Le	163,25	mm
Ae	155,3	mm ²
Amin	- - -	mm ²
Ve	25353	mm ³

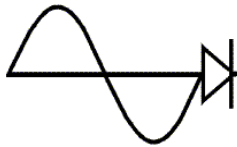
Peso Aprox. (pç) 62,5 g



Dimensões em mm

SEM GAP

DESCRIÇÃO DE ENCOMENDA	MATERIAL	Al [nH]	Tol. %	~g [mm]	~ µe
NUR-42/34/14-IP6	IP6	- - -	- - -	- - -	- - -
NUR-42/34/14-IP12R	IP12R	- - -	- - -	- - -	- - -



THORNTON

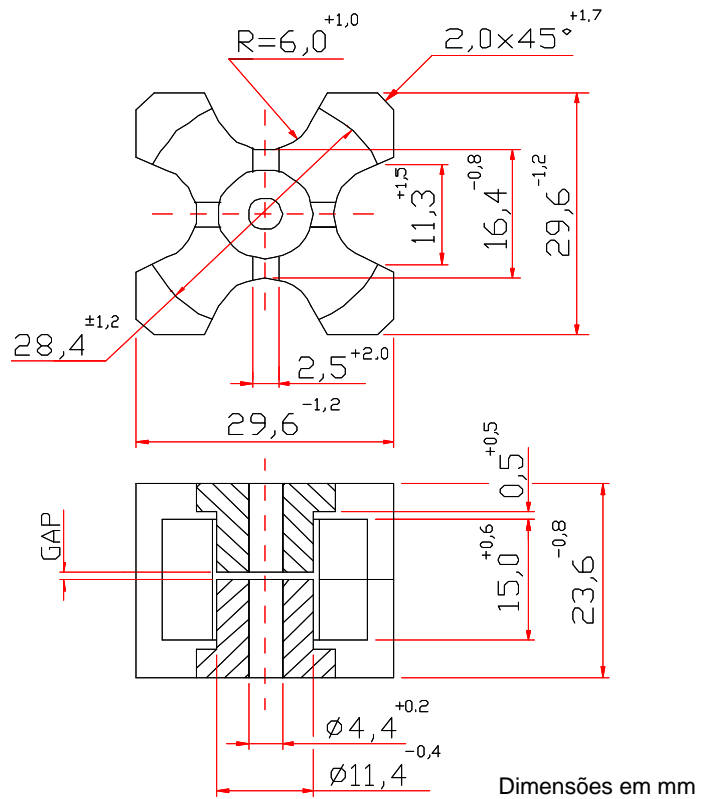
Thornton
Eletrônica Ltda

NX-30

Parâmetros Efetivos do Núcleo:

S I/A	0,49	mm ⁻¹
Le	55,0	mm
Ae	114,0	mm ²
Amin	- - -	mm ²
Ve	6300,0	mm ³

Peso Aprox. (pç) 19,0 g



COM GAP

DESCRIÇÃO DE ENCOMENDA	MATERIAL	Al [nH]	Tol. %	~g [mm]	~ µe
NX-30-260-IP6I2	IP6I2	260	± 2	0,50	101
NX-30-1000-IP6	IP6	1000	± 10	0,07	390
NX-30-2000-IP6	IP6	2000	± 10	0,02	780

SEM GAP

DESCRIÇÃO DE ENCOMENDA	MATERIAL	Al [nH]	Tol. %	~g [mm]	~ µe
NX-30-3000-IP6	IP6	3000	+30 / -20	- - -	1169
NX-30-4200-IP6I2	IP6I2	4200	+30 / -20	- - -	1637

COMPONENTE - TP

FIG. 1

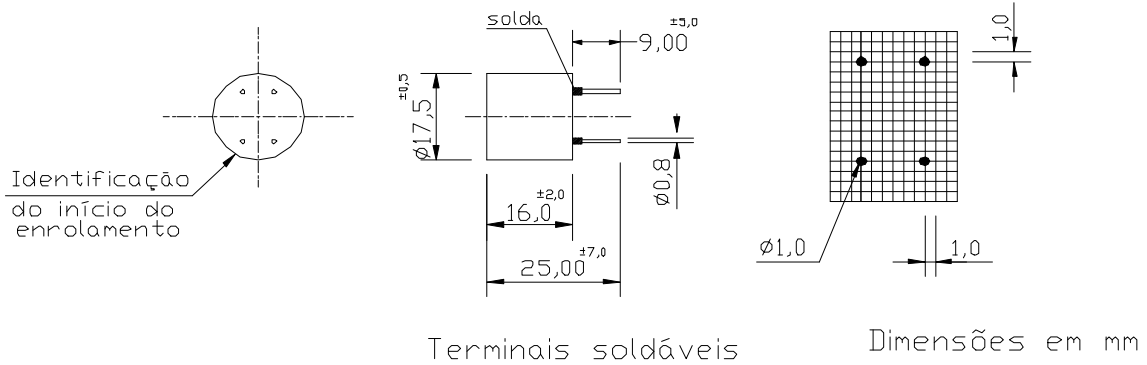


FIG. 2

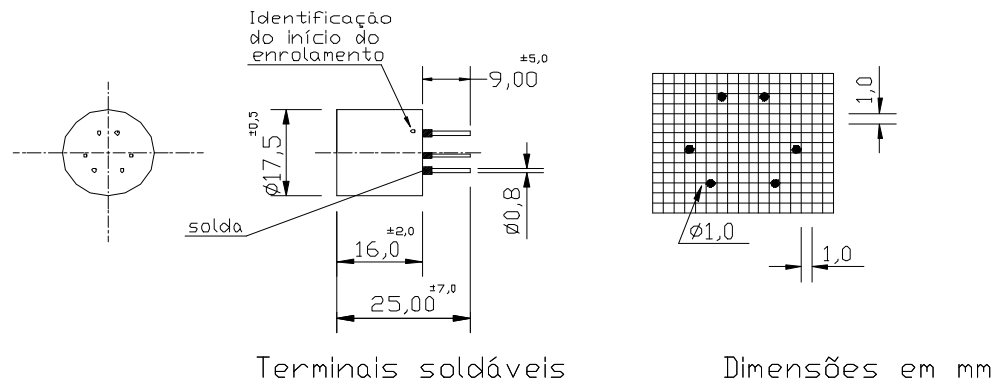
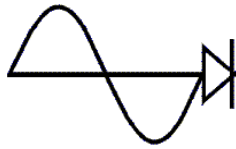


FIG.	MODELO	PESO ~g	DESCRIÇÃO DE ENCOMENDA
1	Transformador de Pulso	7,80	TP-1:1 / 4T
2	Transformador de Pulso	8,00	TP-1:1:1 / 6T

CARACTERÍSTICAS ELÉTRICAS DO TP-1:1 E TP-1:1:1	
Resistência de enrolamento máximo	0,20 Ohms
Indutância Mínima	0,40 mH
Capacitância entre enrolamentos	6,50 pF
Máxima Voltagem de trabalho entre enrolamentos	250 Vca
Voltagem de Teste	700 Vca
Tempo de subida de pulso usado com transistor 2N2646 (Unijunção)	Menos que 0,5 microsegundos



THORNTON

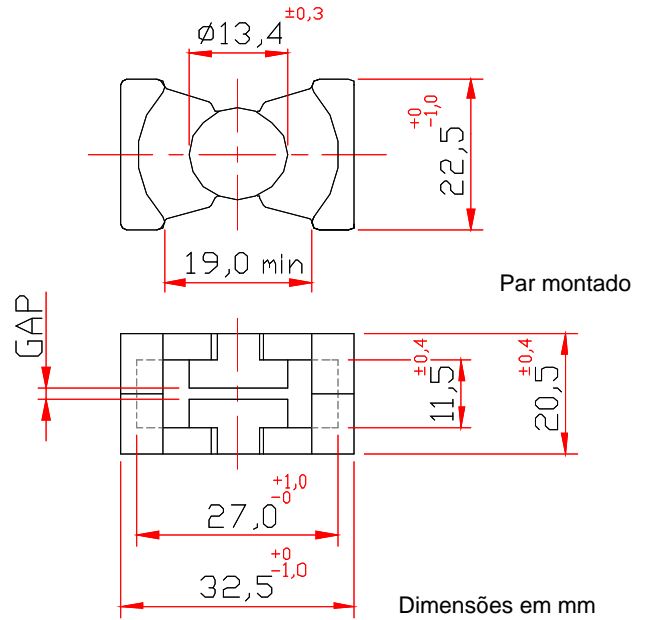
Thornton
Eletrônica Ltda

NPQ-32/20

Parâmetros Efetivos do Núcleo:

$\Sigma I/A$	0,330	mm ⁻¹
Le	53,9	mm
Ae	163,13	mm ²
Amin	140,1	mm ²
Ve	8792,7	mm ³

Peso Aprox. (pç) 20,8 g



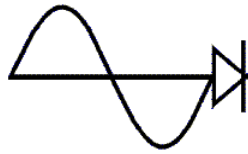
COM GAP

DESCRIÇÃO DE ENCOMENDA	MATERIAL	Al [nH]	Tol.%	~g [mm]	~ µe
NPQ-32/20-245-IP12E	IP12E	245	± 10	0,85	64,31

SEM GAP

DESCRIÇÃO DE ENCOMENDA	MATERIAL	Al [nH]	Tol.%	~g [mm]	~ µe
NPQ-32/20-5500-IP12E	IP12E	5500	±25	---	1443

[Outros Al's mediante consulta](#)

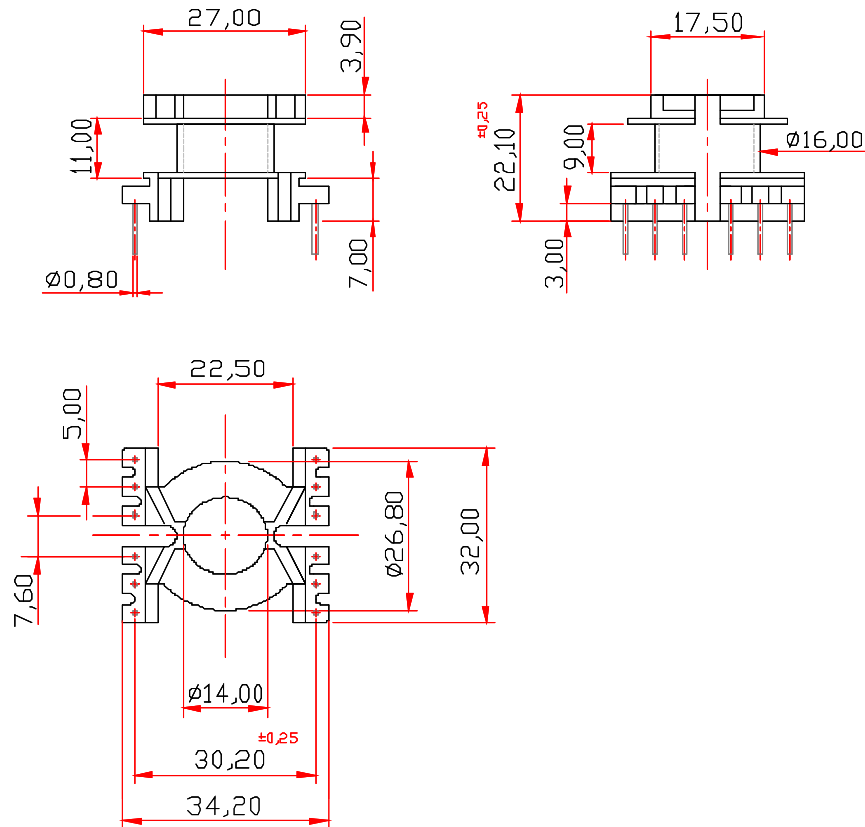


THORNTON

Thornton
Eletrônica Ltda

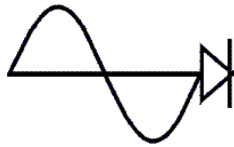
ACESSÓRIOS - NPQ-32/20

CARRETEL



Dimensões em mm

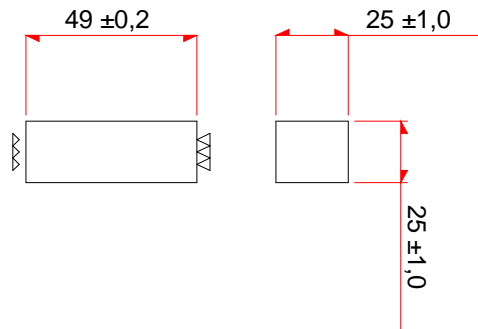
DESCRIÇÃO DE ENCOMENDA	Nº DE TERM.	PESO ~ g	MATERIAL
C-PQ-32/20-1/12-BAQ	12	5,15	Baquelite



THORNTON

Thornton
Eletrônica Ltda

NI-49/25/25

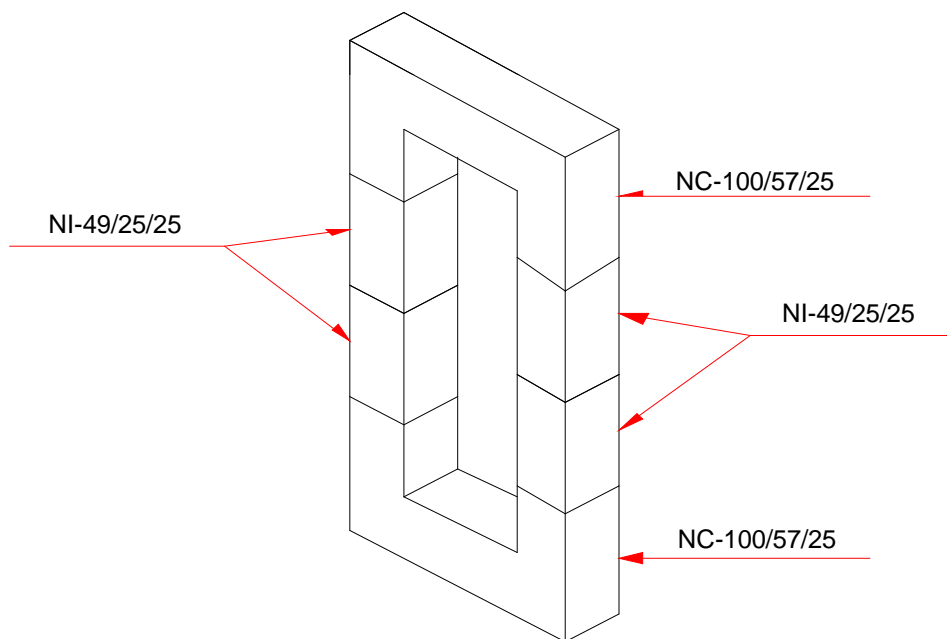


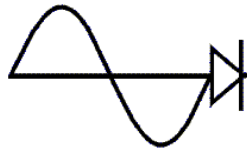
Peso Aprox. (pç) 150 g

Dimensões em mm

DESCRIÇÃO DE ENCOMENDA	MATERIAL	AI [nH]	Tol. %	~g [mm]	~µe
NI-49/25/25-IP12E	IP12E	---	---	---	---

Opção de montagem sendo 1, 2 ou 3 NI-49/25/25 com o NC-100/57/25

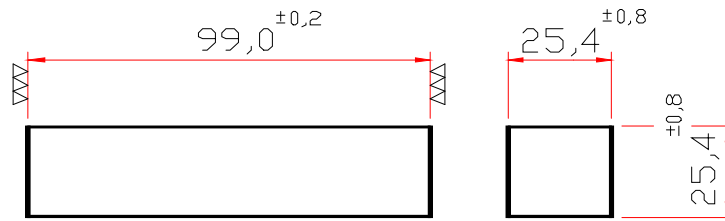




THORNTON

Thornton
Eletrônica Ltda

NI-99/25/25

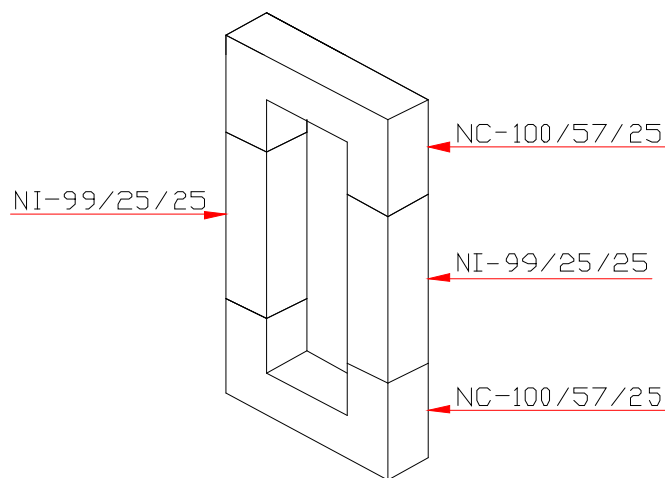


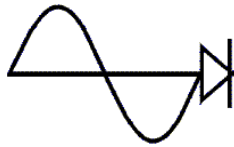
Peso Aprox. (pç) 296 g

Dimensões em mm

DESCRIÇÃO DE ENCOMENDA	MATERIAL	AI [nH]	Tol.%	~g [mm]	~ µe
NI-99/25/25-IP12E	IP12E	---	---	---	---
NI-99/25/25-IP6	IP6	---	---	---	---

Opções de montagem com NC-100/57/25

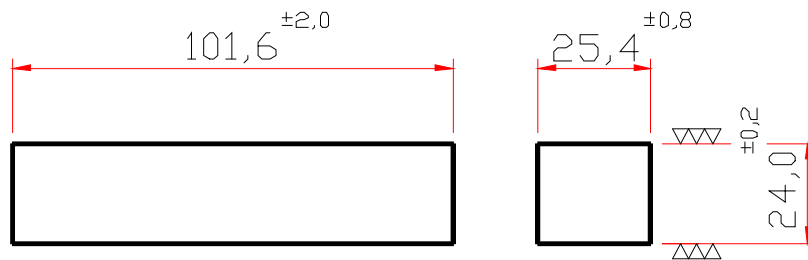




THORNTON

Thornton
Eletrônica Ltda

NI-100/24/25

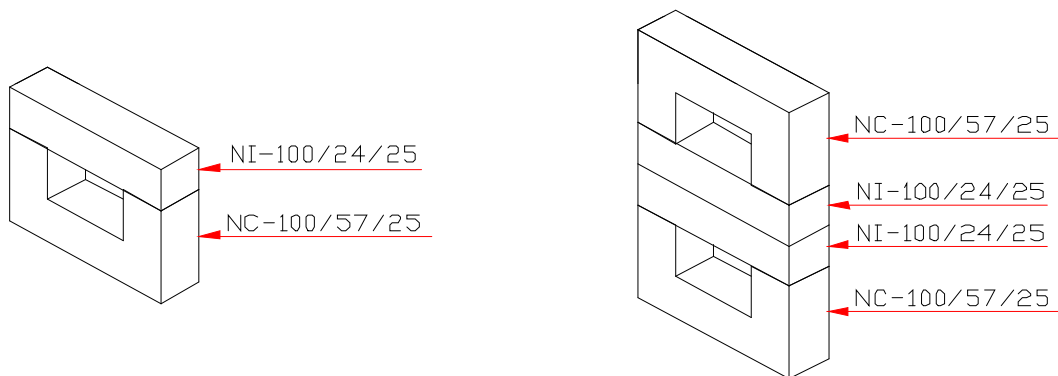


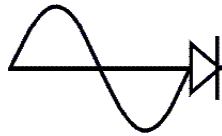
Peso Aprox. (pç) 290 g

Dimensões em mm

DESCRIÇÃO DE ENCOMENDA	MATERIAL	AI [nH]	Tol.%	~g [mm]	~ µe
NI-100/24/25-IP12E	IP12E	---	---	---	---
NI-100/24/25-IP6	IP6	---	---	---	---

Opções de montagens NI-100/24/25 com o NC-100/57/25





THORNTON

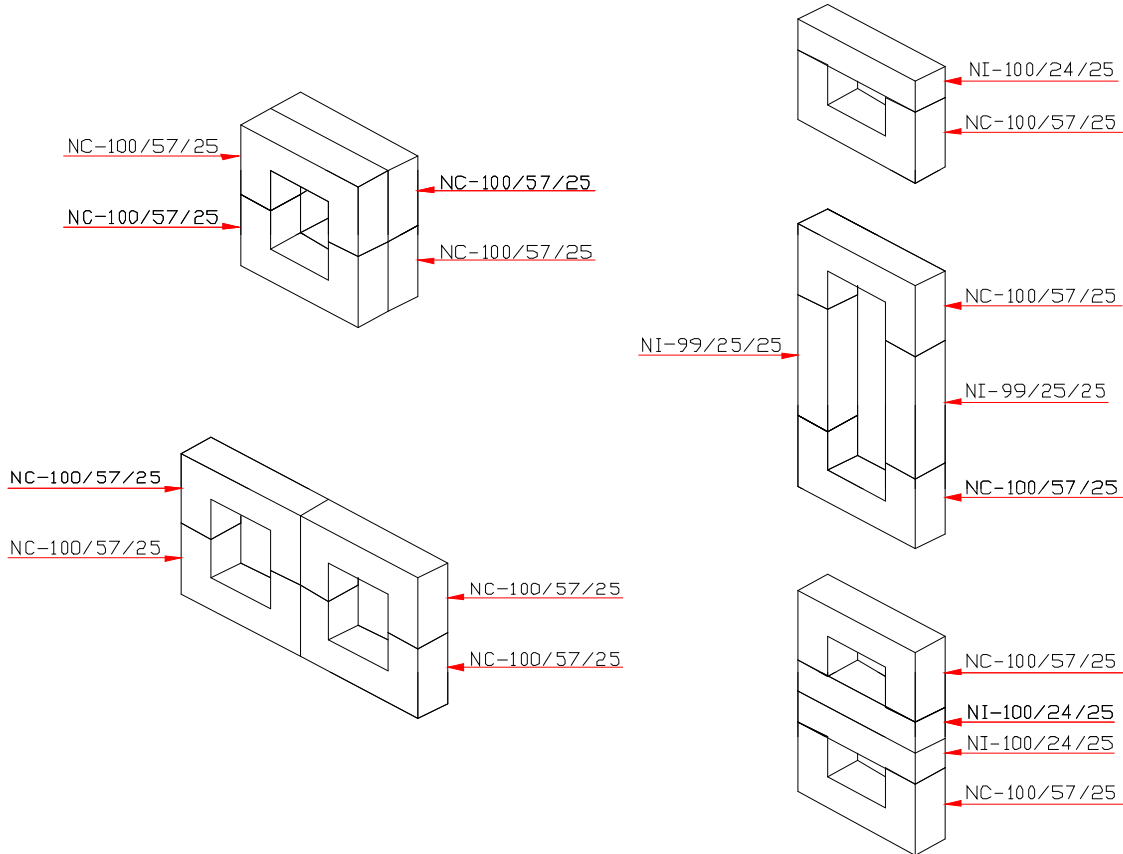
Thornton
Eletrônica Ltda

NC-100/57/25

NI-100/24/25

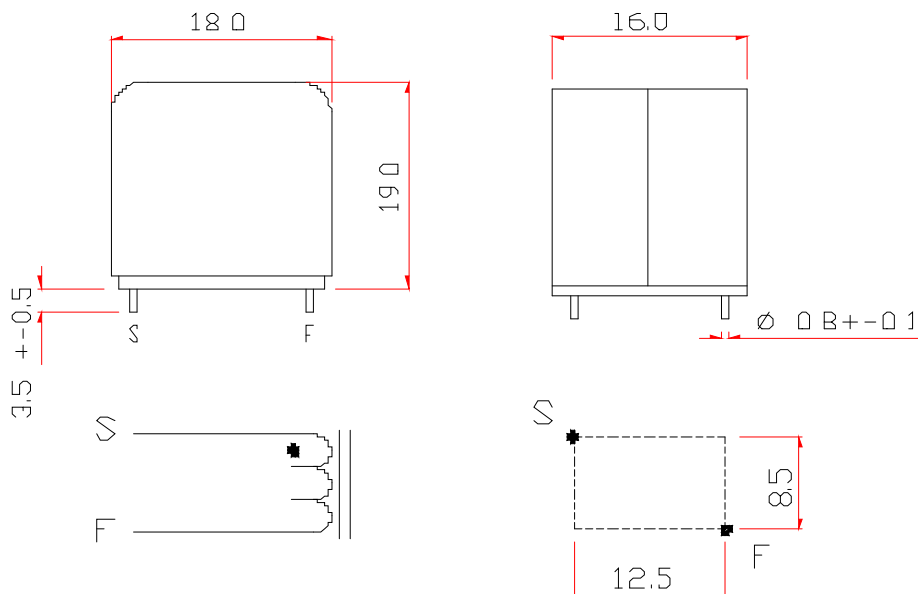
NI-99/25/25

Opções de montagens NC-100/57/25 com NI-100/24/25 e NI-99/25/25



NC-100/57/25	NI-100/24/25	
<p>Dimensões em mm</p>	<p>Dimensões em mm</p>	
	<th data-bbox="790 1601 1402 1646">NI-99/25/25</th>	NI-99/25/25
	<p>Dimensões em mm</p>	

Filtro Audio



ESPECIFICAÇÕES ELÉTRICAS:

Descrição	Ls	DCR	Isat	I _{DC}
	uH ±20%	mOhms(max)	Adc	(Adc)
FIA-15u18 - 123 - IP12A	15	18	18	6

- 1- Ls - Testado em 1kHz - 1Vrms - série - Ponte LCR HP 4284A.
- 2- Temperatura de teste 25°C
- 3- Faixa de operação: -40 ° C a + 130 ° C.
- 4- Idc - Corrente DC através do enrolamento para causar um aumento de 40° C à temperatura ambiente de 25° C.
- 5- Isat - Corrente DC através do enrolamento para causar queda de até 10% no valor da indutância.
- 6- Todos os produtos são compatíveis com RoHS.