

- Para medição em corrente alternada
- De acordo com a norma IEC/EN60947-5-1

- For AC current measurement
- According to IEC/EN60947-5-1

Código de compra / How to order

A20 - 3 R

Tensão de operação
Operating voltage
3 - 50 ~ 380VCA / VAC

Cores / Colors
R - Vermelho / Red
G - Verde / Green

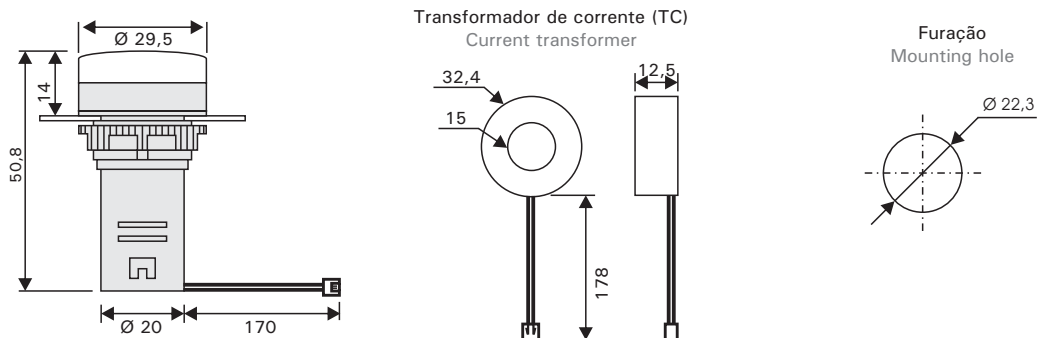


CE

Especificações / Specifications

Modelo / Model	A20-3R	A20-3G
Display LED / LED display		3 Dígitos / Digits
Resolução / Resolution		01.0A
Tensão de alimentação / Power supply		50 ~ 380VCA / VAC
Frequência de operação / Operating frequency		50 ~ 60Hz
Faixa de medição / Measuring range		01.0 ~ 99.9A
Precisão / Precision		±2%
Velocidade de amostragem / Sampling speed		1 Hz
Consumo / Consumption		≤ 20mA
Furo do painel / Panel hole		22mm
Vida útil / Life		≥ 30000 h
Temperatura de operação / Operating temperature		-20°C ~ 55°C
Temperatura de armazenamento / Storage temperature		-40°C ~ 70°C
Categoria de sobretensão / Overvoltage category		III
Umidade ambiente / Ambient humidity		45 ~ 85% UR não condensável / RH non-condensing
Luminosidade / Brightness		60 lm/m ²
Material da lente / Lens material		Polycarbonato / Polycarbonate
Material do corpo / Body material		PA66
Mensagem no display quando não há sinal / Display message when no signal		00.0

Dimensões / Dimensions (mm)



Conexões / Connections

