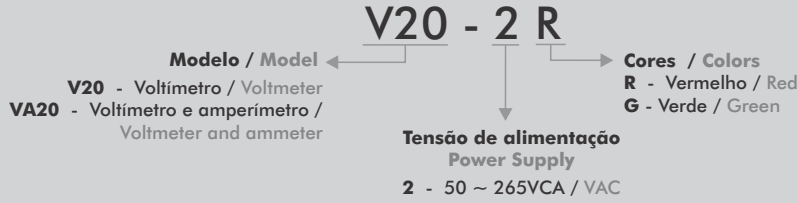


- Para medição em corrente alternada
- De acordo com a norma IEC/EN60947-5-1

- For AC current measurement
- According to IEC/EN60947-5-1

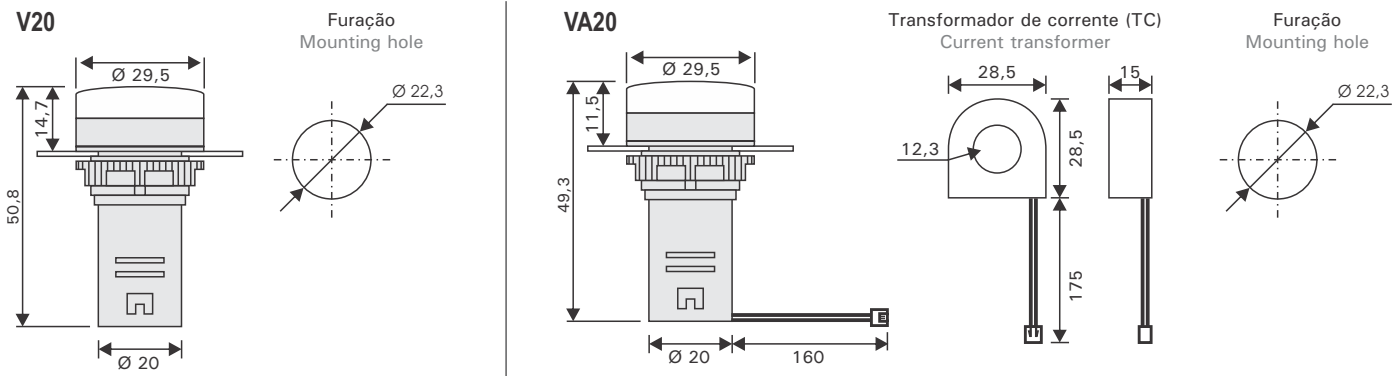
Código de compra / How to order



Especificações / Specifications

Modelo / Model		V20	VA20
Display LED / LED display		3 Dígitos / Digits	
Faixa de medição / Measuring range	Tensão / Voltage	50 ~ 265VCA / VAC 50/60Hz	50 ~ 265VCA / VAC 50/60Hz
	Corrente / Current	—	0.1 ~ 99.9A
Furo do painel / Panel hole		Ø22mm	
Categoria de sobretensão / Overvoltage category		III	
Umidade ambiente / Ambient humidity		45 ~ 85% UR não condensável / RH non-condensing	
Temperatura de operação / Operating temperature		-20 ~ 55°C	
Temperatura de armazenamento / Storage temperature		-40 ~ 70°C	
Corrente operacional Ie / Nominal current Ie		≤ 20 mA	
Vida útil / Life		≥ 30000 h	
Luminosidade / Brightness		60 lm/m ²	
Material da lente / Lens material		Policarbonato / Polycarbonate	
Material do corpo / Body material		PA66	
Acessório / Accessory		—	Transformador de corrente incluído / Current transformer included

Dimensões / Dimensions (mm)



Conexões / Connections

V20



VA20

