

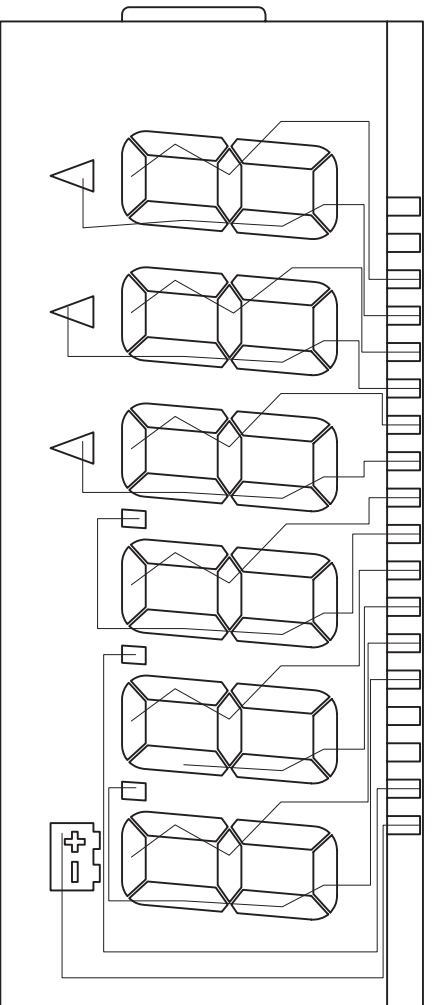
1. ALL DIMENSIONS ARE IN mm WITH ±0.20 TOLERANCE UNLESS OTHERWISE SPECIFIED.
  2. VIEWING ANGLE: 12:00 O'CLOCK.
  3. VIEWING MODE: POSITIVE, REFLECTIVE
  4. DISPLAY TYPE: TN
  5. CONNECTOR: PIN
  6. FLUID SPECIFICATION:
- DRIVING VOLTAGE: 3.0V  
MULTIPLEX LEVEL: 1/4DUTY, 1/3BIAS  
OPERATING TEMP.: -5°C -- +55°C  
STORAGE TEMP.: -10°C -- +60°C

**厦门精显电子有限公司**  
XIAMEN PRECISE DISPLAY CO., LTD.

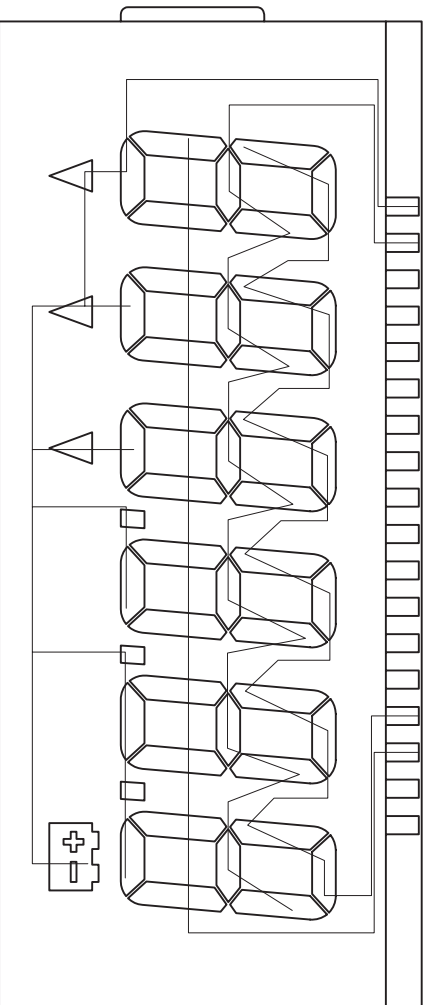
客户确认:

绘图: 谢博	绘图编号: GYTN2490P	单位: mm
审核: 吴永贵	客户编号: GD-535AP	日期: 2006.03.11
批准: 汪地	图纸版号: 01	页数: 1/3





SEG



COM

PIN	1	2	3	4	5	6	7	8	9	10	11	12	13	14	15	16	17	18
COM1			1F	1A	2F	2A	3F	3A	4F	4A	5F	5A	6F	6A	COM1			
COM2			1G	1B	2G	2B	3G	3B	4G	4B	5G	5B	6G	6B				
COM3			1E	1C	2E	2C	3E	3C	4E	4C	5E	5C	6E	6C	COM3			
COM4			1D	P1	2D	P2	3D	P3	4D	P4	5D		6D	P6				
																P5	BAT	



厦门精显电子有限公司  
XIAMEN PRECISE DISPLAY CO., LTD.



客户确认:

绘图: 赖博

绘图编号: GYTN2490P

单位: mm

审核: 吴永贵

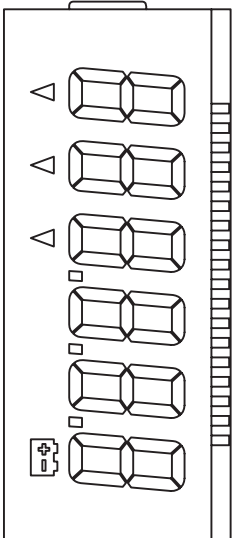
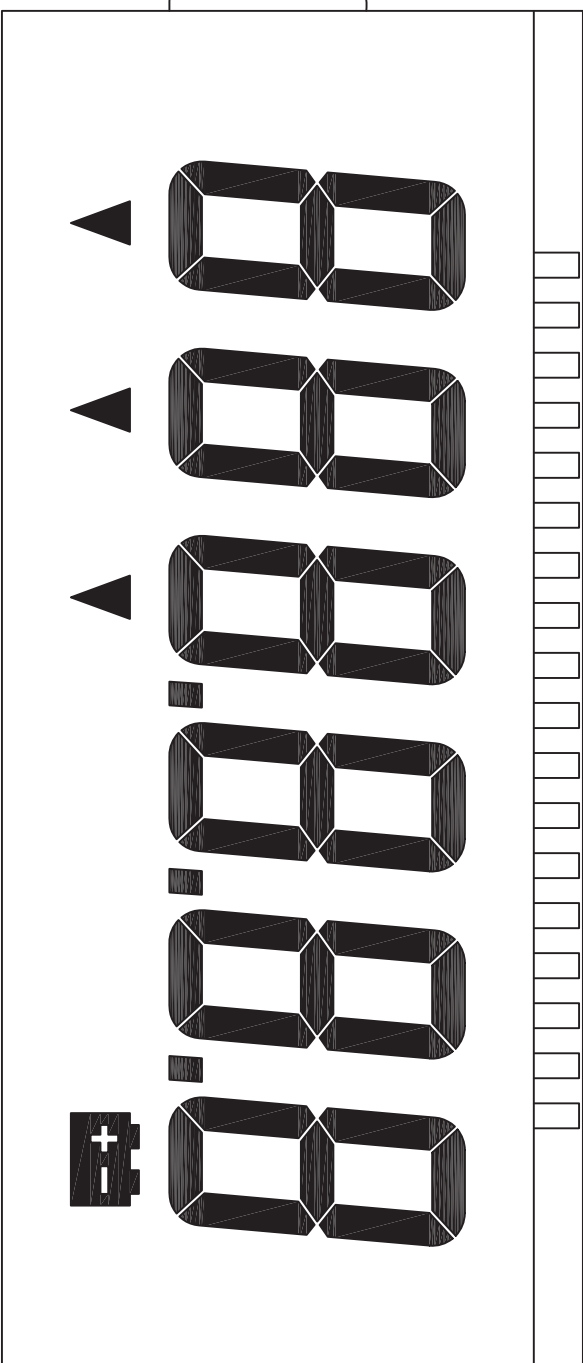
客户编号: GD-535AP

日期: 2006.03.11

批准: 汪艳

图纸版号: 01

页数: 2/3



1 : 1

**厦门精显电子有限公司**  
XIAMEN PRECISE DISPLAY CO., LTD.



客户确认:

绘图: 谢博

绘图编号: GYTN2490P

单位: mm

审核: 吴长霞

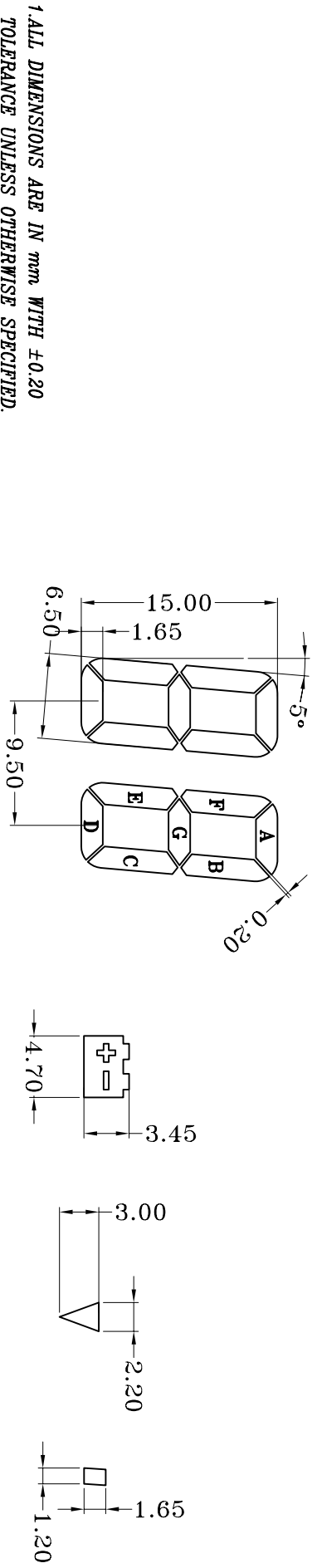
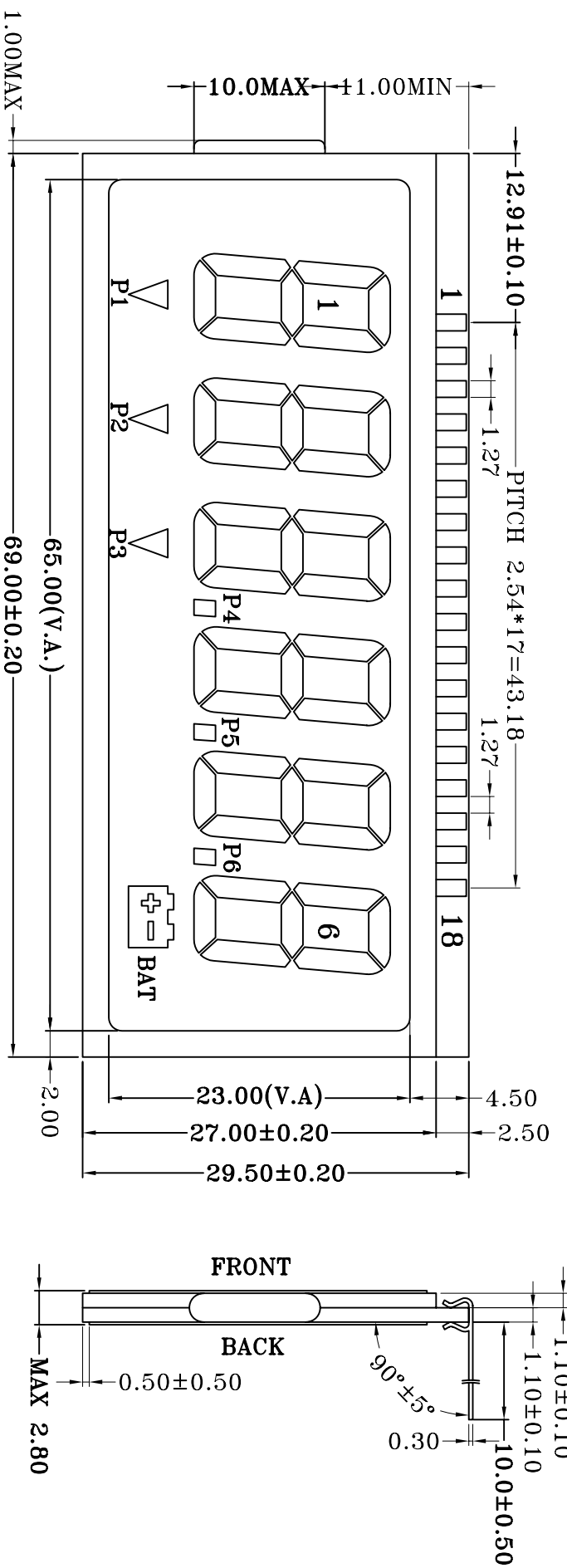
客户编号: GD-535AP

日期: 2006.03.11

批准: 汪艳

图纸版号: 01

页数: 3/3

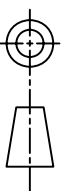


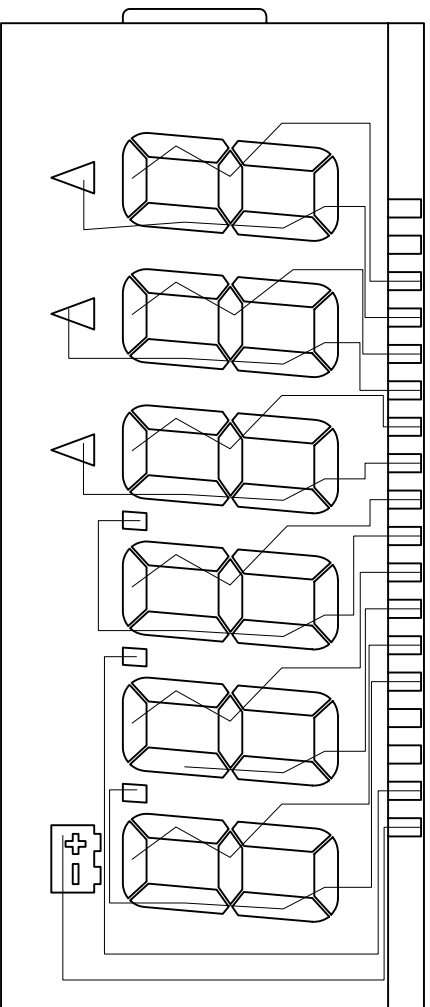
- 1. ALL DIMENSIONS ARE IN mm WITH  $\pm 0.20$  TOLERANCE UNLESS OTHERWISE SPECIFIED.
- 2. VIEWING ANGLE: 12:00 O'CLOCK.
- 3. VIEWING MODE: POSITIVE, REFLECTIVE
- 4. DISPLAY TYPE: TN
- 5. CONNECTOR: PIN
- 6. FLUID SPECIFICATION:
- DRIVING VOLTAGE: 3.0V
- MULTIPLY LEVEL: 1/4DUTY, 1/3BIAS
- OPERATING TEMP.:  $-5^{\circ}\text{C}$  --  $+55^{\circ}\text{C}$
- STORAGE TEMP.:  $-10^{\circ}\text{C}$  --  $+60^{\circ}\text{C}$

  
**厦门精显电子有限公司**  
 XIAMEN PRECISE DISPLAY CO., LTD.

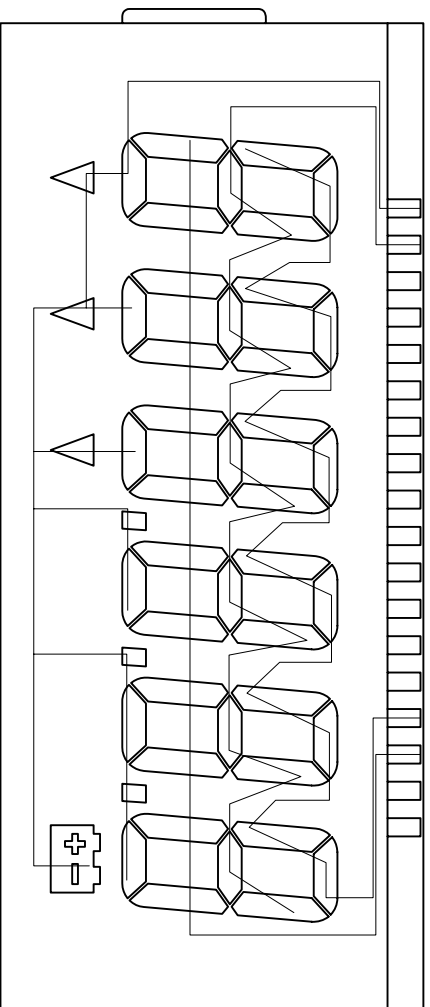
客户确认:

客户确认:	绘图: 谢博	绘图编号: GYTN2490P	单位: mm
	审核: 吴永贵	客户编号: GD-535AP	日期: 2006.03.11
	批准: 汪艳	图纸版号: 01	页数: 1/3





SEG

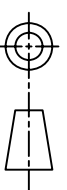


COM

PIN	1	2	3	4	5	6	7	8	9	10	11	12	13	14	15	16	17	18
COM1			1F	1A	2F	2A	3F	3A	4F	4A	5F	5A	6F	6A	COM1			
COM2		COM2	1G	1B	2G	2B	3G	3B	4G	4B	5G	5B	6G	6B				
COM3			1E	1C	2E	2C	3E	3C	4E	4C	5E	5C	6E	6C	COM3			
COM4	COM4		1D	P1	2D	P2	3D	P3	4D	P4	5D		6D	P6				
																P5	BAT	



厦门精显电子有限公司  
XIAMEN PRECISE DISPLAY CO., LTD.



客户确认:

绘图: 谢博

绘图编号: GYTN2490P

单位: mm

审核: 吴永贵

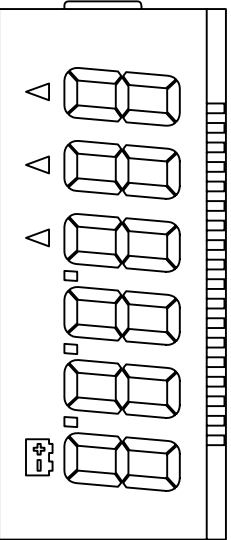
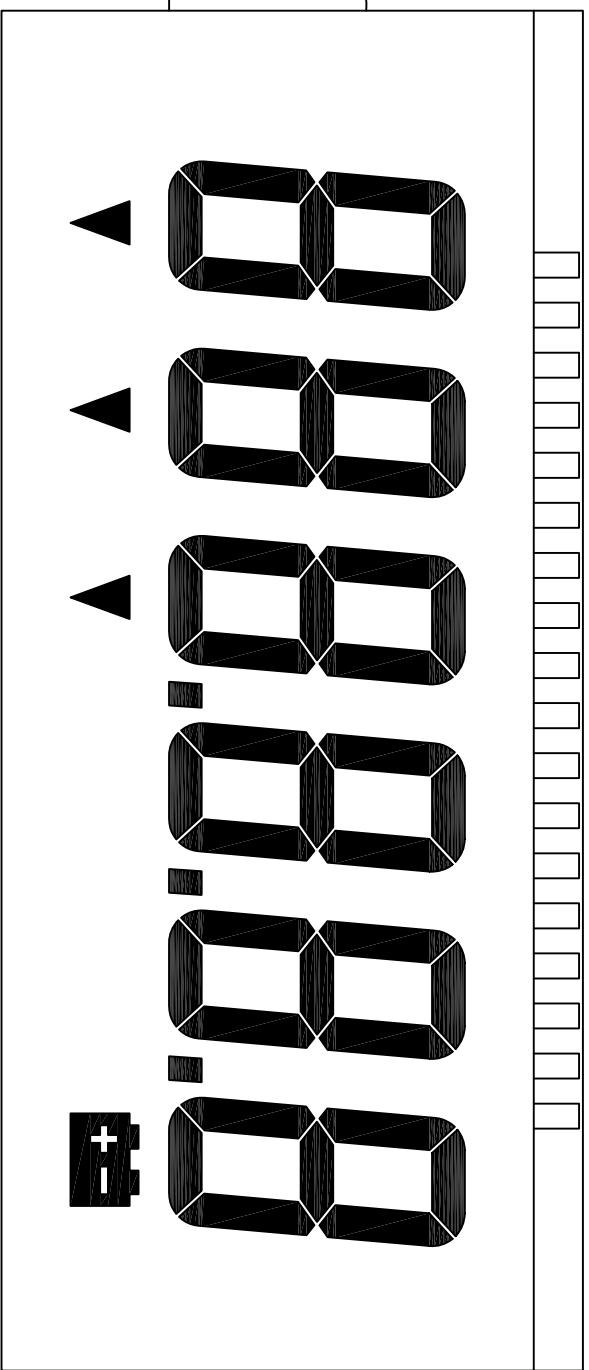
客户编号: GD-535AP

日期: 2006.03.11


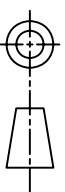
批准: 汪艳

图纸版号: 01

页数: 2/3



1 : 1

 <b>厦门精显电子有限公司</b> XIAMEN PRECISE DISPLAY CO., LTD.		
客户确认:		
绘图: 谢博	绘图编号: GYTN2490P	单位: mm
审核: 吴长霞	客户编号: GD-535AP	日期: 2006.03.11
批准: 汪艳	图纸版号: 01	页数: 3/3